



Министерство образования Республики Беларусь

Учреждение образования  
«Гомельский государственный технический  
университет имени П. О. Сухого»

Кафедра «Технология машиностроения»

**С. А. Щербаков**

# **ПРОЕКТИРОВАНИЕ И ПРОИЗВОДСТВО ЗАГОТОВОК**

**КУРС ЛЕКЦИЙ**

**по одноименной дисциплине  
для студентов специальности 1-36 01 01  
«Технология машиностроения»  
дневной и заочной форм обучения**

**Электронный аналог печатного издания**

**Гомель 2011**

УДК 62-412(075.8)  
ББК 34.51я73  
Щ61

*Рекомендовано к изданию научно-методическим советом  
машиностроительного факультета ГГТУ им. П. О. Сухого  
(протокол № 4 от 28.12.2011 г.)*

Рецензент: канд. техн. наук, доц. каф. «Обработка материалов давлением»  
ГГТУ им. П. О. Сухого *С. Б. Сарело*

**Щербаков, С. А.**

Щ61 Проектирование и производство заготовок : курс лекций по одной дисциплине для студентов специальности 1-36 01 01 «Технология машиностроения» днев. и заоч. форм обучения / С. А. Щербаков. – Гомель : ГГТУ им. П. О. Сухого, 2011. – 116 с. – Систем. требования: PC не ниже Intel Celeron 300 МГц; 32 Mb RAM; свободное место на HDD 16 Mb; Windows 98 и выше; Adobe Acrobat Reader. – Режим доступа: <http://lib.gstu.local>. – Загл. с титул. экрана.

ISBN 978-985-420-995-1.

Рассмотрены основные технологические процессы и этапы проектирования заготовок для наиболее распространенных деталей машиностроения. Дана информация для определения: припусков, допусков и номинальных размеров отливок; мерных заготовок; поковок; кованых и штампованных; листоштампованных изделий; деталей, получаемых холодной высадкой, порошковой металлургией и из синтетических и композиционных материалов.

Для студентов специальности 1-36 01 01 «Технология машиностроения» дневной и заочной форм обучения.

УДК 62-412(075.8)  
ББК 34.51я73

ISBN 978-985-420-995-1

© Щербаков С. А., 2011  
© Учреждение образования «Гомельский государственный технический университет имени П. О. Сухого», 2011

## Основные термины и определения курса «Проектирование и производство заготовок» (ППЗ)

**Заготовка** – предмет заготовительного производства, из которого изменением формы, размеров, шероховатости и свойств материала изготавливают деталь или неразъемную сборочную единицу.

**Исходной заготовкой** (ИЗ) называют заготовку перед первой технологической операцией.

**Основной материал** – материал исходной заготовки.

**Вспомогательный материал** – материал, расходуемый при выполнении технологического процесса дополнительно к основному материалу при нанесении покрытий, сварке, пайке, окраске и т. п.

**Деталь** – это предмет основного производства, изготовленный из однородного материала без применения сборочных операций.

При выборе заготовки для заданной детали назначают *метод* ее получения, определяют *конфигурацию, размеры, припуски, допуски, напуски* и *технические условия* на изготовление.

**Метод** получения заготовки или технологический способ (процесс) определяется технологическими свойствами основного материала, конструктивными формами и размерами детали, программой выпуска. В зависимости от метода получения заготовка может называться *отливкой, поковкой, мерной заготовкой*.

**Отливкой** называется заготовка, получаемая одним из технологических способов литья.

**Поковкой** называется заготовка, получаемая в результате обработки металла давлением (ОМД) исходной заготовки.

**Мерной заготовкой** называется отрезок проката или полуфабриката определенных размеров.

**Прокат** – продукт прокатки (прокатного производства), подразделяемый на сортовой, листовой, трубный, фасонный отраслевого и специального назначения, гнутые профили и переодический.

**Полуфабрикат** – продукт прокатки слитков: *блюм* (примерно квадратного сечения) и *сляб* (прямоугольного сечения).

Суть проектирования заготовки заключается в определении ее размеров по рабочему чертежу детали. При этом на обрабатываемые поверхности назначают припуски, а сверх припусков могут назначаться напуски. На необрабатываемые поверхности детали назначают допуски, соответствующие методу получения заготовки.

Конфигурация и размеры заготовки в основном определяются формой и размерами детали и технологическими возможностями приближения размеров заготовки к форме и размерам детали.

*Идеальная заготовка – это готовая деталь.* Чем совершеннее процесс изготовления детали, тем короче технологический процесс механической обработки и тем ближе конфигурация заготовки к детали. Количественным показателем степени приближения заготовки к детали является коэффициент использования материала (металла) ( $K_{и.м}$ ), изменяемый в различных типах производства от 0,2–0,96:

$$K_{и.м} = m_{д}/m_{з},$$

где  $m_{д}$  – масса детали;  $m_{з}$  – масса заготовки.

Чем грубее форма заготовки для механической обработки, тем больше материала и средств затрачивается на производство детали.

**Припуск** – это слой материала, снимаемый при механической обработке для придания поверхности детали требуемых чертежом размеров, точности, шероховатости и иных свойств.

**Напуск** – это избыточный (сверх припуска) слой материала в заготовке, удаление которого нецелесообразно или нерентабельно при заданном технологическом способе получения заготовки. Припуски и напуски утяжеляют заготовку и упрощают ее форму.

**Допуск размера** – это разница между наибольшим и наименьшим предельными размерами, или разница между верхним и нижним предельными отклонениями номинального размера (указываемого на чертеже).

**Технические условия** на чертеже заготовки назначаются для обеспечения необходимого качества поверхностей детали, для которой проектируется заготовка.

Выбор вида и способа получения заготовки связан с конкретными технико-экономическими расчетами себестоимости обработки детали, выполняемыми для заданного годового выпуска деталей с учетом существующих или проектируемых условий производства. Главным при выборе заготовки является обеспечение заданных параметров качества детали при ее минимальной себестоимости. Себестоимость детали определяется суммированием себестоимости заготовки и себестоимости ее последующей механической обработки до достижения параметров качества, указанных на чертеже детали.

## Наиболее распространенные способы получения заготовок

1. Отрезка: мерных заготовок из сортового проката; мерных заготовок из периодического проката (с переменным профилем поперечного сечения); мерных заготовок из гнутых профилей и специального проката; вырезка из листового проката.

2. Способы ОМД – получение кованых, штампованных (на молотах, прессах) поковок, высаживаемых на горизонтально-ковочных машинах (ГКМ), получаемых холодной высадкой и т. д.

3. Получение отливок различными способами литья (в песчано-глинистых формах, под давлением, в кокиль, центробежным, по выплавляемым моделям, непрерывным, электрошлаковым литьем).

4. Способы сварки, позволяющие получать неразъемные сборочные единицы из мерных заготовок, отливок, поковок.

5. Порошковая металлургия – получение металлокерамических заготовок и деталей путем спекания порошковых материалов.

6. Изготовление заготовок и деталей из композиционных и синтетических материалов (пластмасс) выдавливанием, литьем и пр.

7. Комбинированные методы: штамповка из листового материала с последующей сваркой; резка листового материала с последующей сваркой; заливка штампованных или механически обработанных заготовок при изготовлении комбинированных отливок (диафрагмы паровых турбин с залитыми лопатками, армированные отливки); ковка промежуточных заготовок с последующей сваркой; штамповка с последующей высадкой; ковка с включением операций механической обработки (протачивание коренных шеек коленчатого вала перед разводом колен).

При выборе методов получения заготовки должно учитываться прогрессивное направление в развитии технологии машиностроения – формообразование поверхностей деталей целесообразно перенести на заготовительную стадию. Это снижает расход материала, энергии и себестоимости изготовления детали.

Для крупногабаритных деталей прогрессивными являются штампосварные, штамполитые, литейно-сварные и другие комбинированные способы получения заготовок. Они позволяют достигать высокой степени приближения формы заготовки к детали и значительно экономить материалы и труд при производстве деталей.

## Основные факторы, учитываемые при выборе заготовки

Выбор заготовки – ответственная технико-экономическая задача, которая должна решаться с учетом следующего комплекса факторов:

1. *Назначение детали*, которое определяет материал и технические условия, от которых зависят работа детали в узле или машине, прочность и точность изготовления.

2. *Тип и конструкция* детали определяют форму заготовки, распределение массы по форме и позволяют принять решение о выборе метода получения заготовки, обеспечивающего прочность, плотность материала, минимальный уровень остаточных напряжений и т. д.

3. *Размеры детали и мощность оборудования* для обработки. Нельзя выбирать заготовку, исходя из вышеназванных факторов, не считаясь с ее размерами и наличием необходимого по мощности оборудования на предприятии. Если в наличии нет оборудования необходимой мощности, чтобы выполнить, например, штамповку, то следует проанализировать целесообразность получения заготовки другим методом (например, ковкой или литьем), или размещения заказа на изготовление заготовок на другом предприятии.

4. *Масштаб и серийность производства* – главный фактор, определяющий эффективность специализации, механизации и автоматизации любого производства, в том числе и производства заготовок. Массовое производство заготовок допускает наивысшую степень специализации, которая распространяется на оборудование, инструменты, технологию изготовления и номенклатуру. В этом случае создаются наилучшие условия для автоматизации производства. В серийном производстве заготовок специализации подвергается преимущественно инструмент и оснастка, а оборудование может быть универсальным. В индивидуальном производстве большая номенклатура выпускаемых заготовок, поэтому меньше возможностей для специализации, т. к. используют универсальное оборудование и инструменты.

5. *Экономичность изготовления заготовки*. Окончательное решение по выбору заготовки принимается после технико-экономического сравнения двух и более вариантов изготовления. Нельзя, например, назначать изготовление поковки штамповкой без учета стоимости штампов и объема выпуска, т. к. этот метод может оказаться экономически невыгодным. И заготовку выгоднее будет получить свободной ковкой или штамповкой в менее дорогих подкладных штампах, или отрезкой из сортового проката.

## Сущность и основные определения производства отливок

Сущность получения отливок заключается в том, что расплавленный и перегретый сплав заданного состава (*расплав*) заливается в литейную форму, внутренняя полость которой с максимальной возможной степенью приближения воспроизводит форму и размеры будущей детали. При охлаждении расплав затвердевает, подвергается усадочным и температурным деформациям и в твердом состоянии сохраняет конфигурацию той полости, в которую он был залит.

Изготовление отливок разного назначения, размеров, сложности, из сплавов, отличающихся своими характеристиками (механическими, литейными), требует применения различных способов литья, каждый из которых, сохраняя в основе сущность литья, отличается специфическими технологическими приемами.

*Литейная форма* (рис. 1, ж) – приспособление для формирования наружных и внутренних поверхностей отливки из расплава. Литейную форму заливают расплавом металла через литниковую систему.

*Литниковая система* – множество каналов и резервуаров, по которым расплав поступает из разливочного ковша в полость формы. Основными ее элементами являются: *литниковая чаша (воронка)*, служащая для приема расплава и подачи его в стояк; *стояк* – это вертикальный или наклонный канал для подачи расплава в шлакоуловитель или к другим элементам литниковой системы; *шлакоуловитель* – резервуар для удержания шлака и других неметаллических примесей; *питатели* – каналы для подвода расплава непосредственно в рабочую полость литейной формы. *Прибыль* и *выпор* – элементы литниковой системы для вывода газов, контроля заполнения формы и питания отливки при ее затвердевании и усадке. *Холодильник* – элемент, предназначенный для ускорения охлаждения отдельных частей затвердевающей отливки.

Приспособления, используемые для образования рабочей полости в форме при формовке, называются *модельным комплектом*. В него входят *литейная модель*, *модели элементов литниковой системы*, *стержневые ящики*, *модельные плиты* и *сборочные шаблоны*.

*Литейная модель* (рис. 1, б) – приспособление для образования в литейной форме отпечатка внешних поверхностей отливки.

*Стержень* (рис. 1, д) – элемент литейной формы, формирующий внутренние или наружные поверхности отливки, изготавливаемый в стержневом ящике из стержневой смеси.

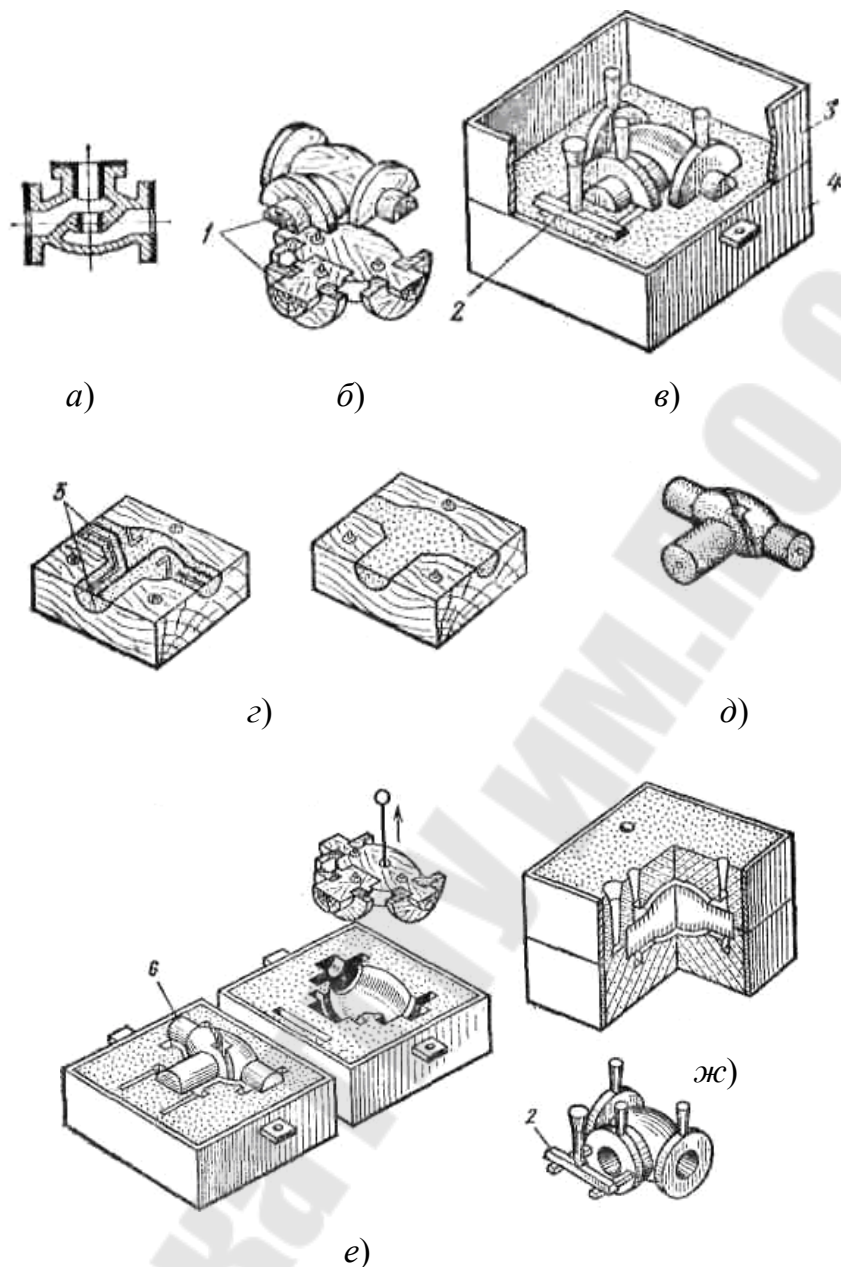


Рис. 1. Последовательность изготовления отливки в песчано-глинистой форме

*Стержневой ящик* (рис. 1, г) – приспособление для получения стержня нужных размеров и конфигурации из стержневой смеси.

*Формовочные смеси* – это многокомпонентные сочетания материалов, обеспечивающие изготовление литейных форм с необходимыми характеристиками для определенного способа литья. В качестве огнеупорной составляющей смесей обычно используют кварцевый песок различной зернистости. Для соединения частиц песка применяют формовочные глины, различные смолы и другие связующие. Для придания смесям специальных свойств используют различные



добавки (мазут, графит, опилки и др.). Формовочные смеси делятся на смеси для стальных, чугуновых и цветных сплавов. Кроме того они разделяются на облицовочные, наполнительные и единые.

Формовочные и стержневые смеси должны обладать: *прочностью, газопроницаемостью, пластичностью, пониженной газообразующей способностью, огнеупорностью, податливостью.*

Основными операциями литья являются: *изготовление модели; изготовление литейной формы; заливка формы расплавом, выбивка отливок, очистка, обрубка и зачистка отливок от остатков питателей, заусенцев, заливок, контроль и грунтовка.*

### **Получение отливок в разовых литейных формах**

**Литье в песчано-глинистые формы.** До 80 % всего объема выпуска отливок производится литьем в разовые песчаные формы. Весь цикл изготовления отливок состоит из ряда основных и вспомогательных операций, производимых в различных отделениях литейного цеха.

Отливки получают в *литейных формах*. Размеры рабочей полости литейной формы несколько превышают размеры отливки, т. к. расплав, залитый в форму, при затвердевании сокращается в объеме, а при остывании отливка подвергается линейной усадке.

Формы в большинстве случаев изготавливают отдельно для каждой отливки из специальной, поддающейся уплотнению *формовочной смеси*, состоящей в основном из песка и глины. Формовочные смеси приготавливают в специальном отделении литейного цеха смесительными и формовочными машинами.

*Литейная разовая песчаная форма* (рис. 1, *ж*) в большинстве случаев состоит из двух *полуформ* (рис. 1, *е*). Полуформы получают уплотнением формовочной смеси вокруг соответствующих частей (верхней и нижней) деревянной или металлической модели в специальных металлических рамках-опоках (рис. 1, *в*): верхней 3 и нижней 4. Модель отличается от отливки размерами, наличием формовочных уклонов, облегчающих извлечение модели из формы, и знаковых частей 1 (рис. 1, *б*), предназначенных для установки стержня (рис. 1, *д*), образующего внутреннюю полость в отливке. Стержень изготавливают в стержневом ящике (рис. 1, *з*) из специальной смеси 5, которая твердеет при сушке или с помощью химических крепителей. Основой смеси является песок. В полуформах (рис. 1, *в*) с помощью соответствующих моделей 2 выполняется система каналов, по которым из ковша поступает расплав в полость формы.

После уплотнения смеси модель отливки, модели элементов литниковой системы и прибылей извлекают из полуформ. Затем в нижнюю полуформу устанавливают стержень *б* и накрывают верхней полуформой. Точное соединение обеспечивают штыри и втулки.

В современных литейных цехах многие операции формовки осуществляются на машинах, например, уплотнение формовочной смеси, извлечение модели из готовой полуформы и т. д.

Перед заливкой расплава во избежание поднятия верхней полуформы жидким металлом опоки скрепляются друг с другом специальными скобами или на верхнюю опоку устанавливают груз.

Для приготовления расплава металла в литейных цехах применяют различные печи (*электрические, плазменные, шахтные, тигельные*). Выбор типа печи зависит от свойств расплава и прежде всего от температуры его плавления.

Жидкий металл заливают в форму из ковша. После охлаждения и извлечения отливки из формы прибыль и литниковую систему отделяют и подают на переплав. Поверхность отливки очищают от всякого рода загрязнений (пригоревшей формовочной смеси, заусенцев и т. п.). Отливки иногда подвергают термической обработке. После очистки и окраски их подают на склад или в механический цех.

**Литье в оболочковые формы** основано на получении полуформ и стержней в виде оболочек толщиной 6–10 мм. Их изготавливают путем отверждения на металлической оснастке слоя смеси, в которой связующее (пудербакелит) при нагреве вначале расплавляется, а затем необратимо затвердевает, придавая оболочке высокую прочность (рис. 2).

Специфические операции этого литья:

1) приготовление лакированной песчано-смоляной смеси (лакированные зерна – зерна, покрытые тонкой пленкой смолы);

2) формирование на модельной оснастке тонкостенных оболочковых полуформ и стержней;

3) сборка форм и подготовка их к заливке.

Лакированную смесь изготавливают горячим и холодным способами. Модели, модельные плиты и стержневые ящики изготавливают преимущественно из чугуна, реже из стали и алюминиевых сплавов. Оболочковые формы *4* (рис. 2, *в*) получают на модельных плитах *1*, нагретых до 200–250 °С. Рабочую поверхность плит покрывают разделительным составом для предотвращения прилипания песчано-смоляной смеси *3* к модели.

Затвердевшую оболочку снимают с модели выталкивателями. При сборке в охлажденную полуформу устанавливают стержень и на нее накладывают вторую полуформу. Точность сборки обеспечивается за счет углублений и выступов, которые выполняют по краям полуформ. Перед заливкой оболочковые формы 7, скрепленные зажимами 6, устанавливают в опоку 9 и засыпают песком или чугунной дробью 8.

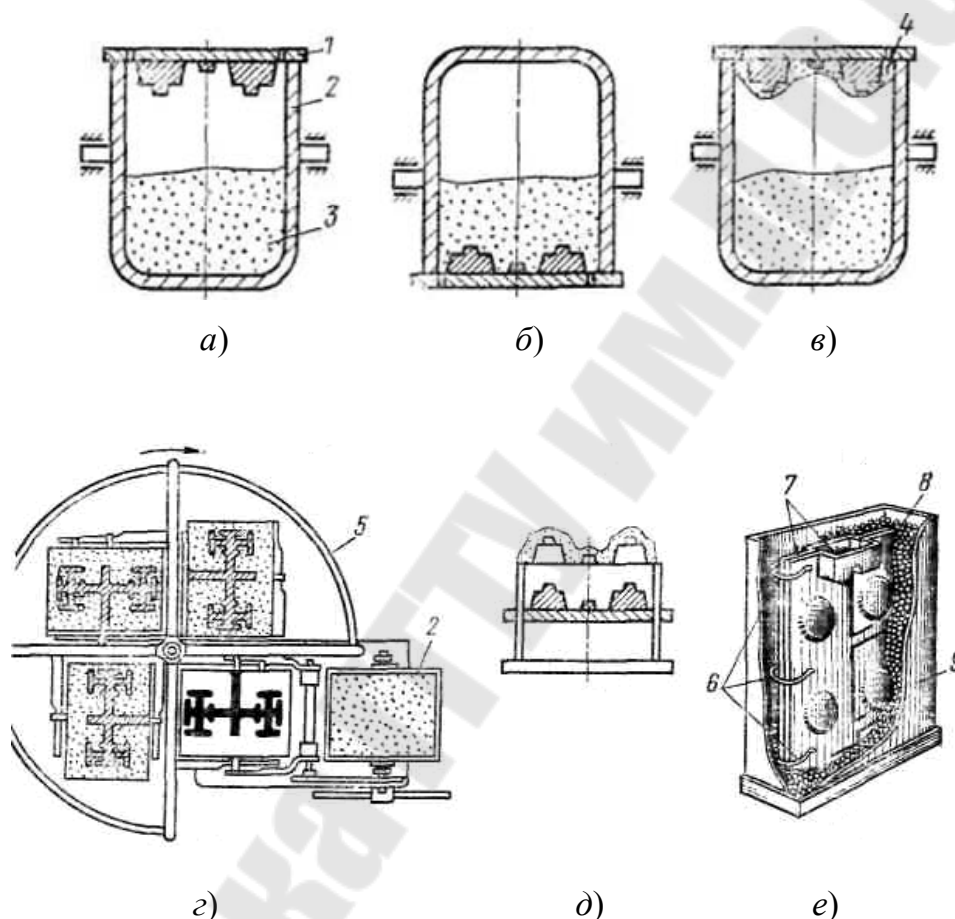


Рис. 2. Последовательность изготовления оболочковых форм

*Особенности и области применения способа:* за счет отверждения смеси на модели или в стержневом ящике получают более точные и стабильные по размерам полуформы и стержни. Оболочки обладают прочностью и жесткостью в период заливки и затвердевания расплава, что обеспечивает повышение точности отливок. Использование в смесях мелкозернистых песков снижает шероховатость поверхностей отливок. Разупрочнение оболочек при высокой температуре способствует свободной усадке отливок, снижает в них внутренние напряжения и облегчает выбивку форм.

Способ позволяет получать сложные тонкостенные отливки массой до 300 кг, точные по размерам и с гладкой (чистой) поверхностью, например, ребристые цилиндры для мотоциклов, коленчатые валы для автомобильных двигателей и т. п. Расход формовочной смеси в 8–10 раз меньше, чем при литье в песчаные формы. После термической регенерации песок можно использовать повторно. Изготовление оболочек хорошо поддается автоматизации.

*Оболочковые стержни* применяют не только в оболочковых, но и в песчаных формах, а также в кокилях для выполнения полостей в отливках. *Ограничения применения способа:*

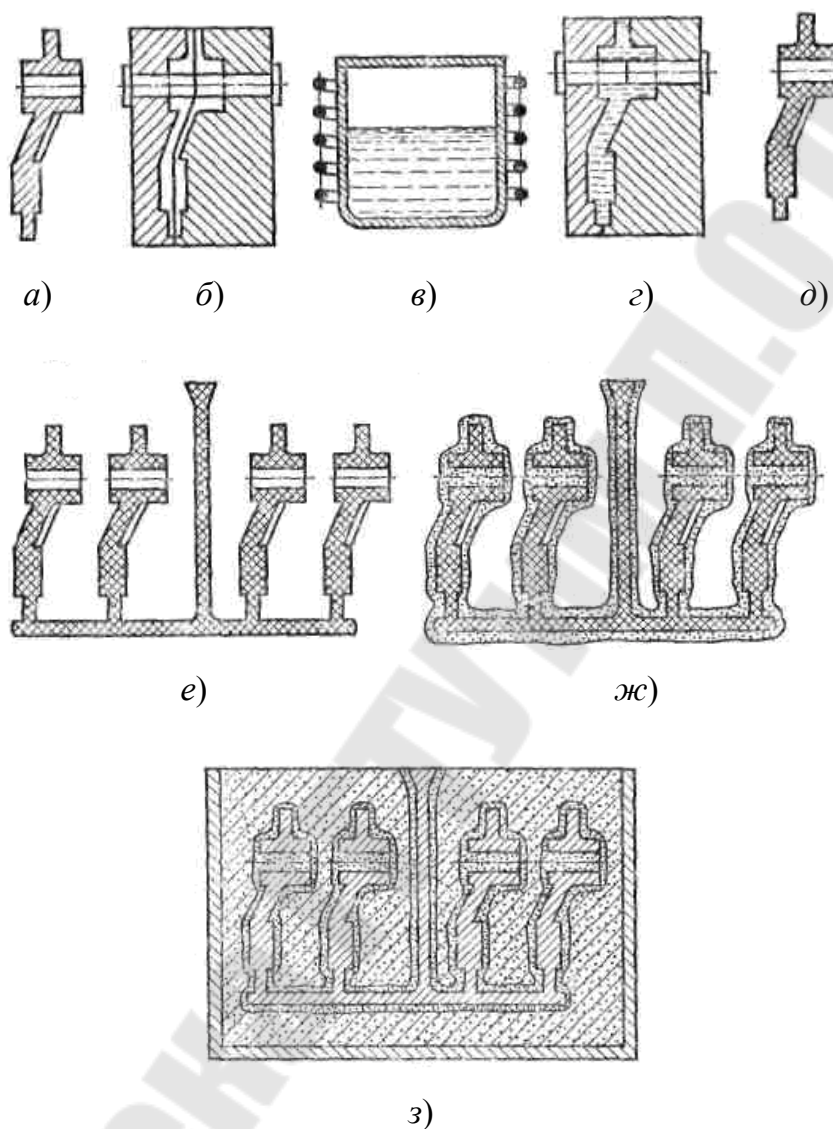
- 1) ограничение размеров полуформ для снижения коробления;
- 2) возможность насыщения металла в поверхностных зонах углеродом, что нежелательно при производстве отливок из низкоуглеродистых, в частности коррозионно-стойких сталей. Это ограничение устранимо при изготовлении оболочковых форм из смесей с неорганическими связующими материалами;
- 3) недостатком техпроцесса является использование дорогого связующего – пульвербакелита и вредные выбросы в атмосферу фенола при твердении и угарании форм.

**Литье по выплавляемым моделям** (рис. 3) – способ литья, в котором форма представляет собой неразъемную керамическую огнеупорную оболочку, которая формируется из жидких формовочных смесей вокруг одноразовых моделей. Затем эти модели удаляют из формы – выплавлением, растворением или выжиганием. Удаление остатков модельного состава и упрочнение оболочки достигается прокаливанием в течение 6–8 ч при температуре 850–900 °С, после чего в горячую форму производится заливка расплава.

*Специфическими операциями* являются: изготовление разовых моделей отливки и литниковой системы; сборка этих моделей в единые блоки; приготовление суспензии для огнеупорной оболочки; формирование на модельных блоках огнеупорной оболочки; удаление моделей из оболочки без ее разрушения; упрочнение оболочки прокаливанием.

Модели получают из легкоплавких, сгорающих, растворяющихся или испаряющихся материалов. Наиболее часто применяют модельные составы на основе парафина и стеарина, а также церезина, воска и других компонентов, которые *легкоплавки* (температура плавления 50–100 °С). В то же время температура их размягчения (более 30 °С) превышает температуру производственных помещений. *Растворяемые мо-*

дели получают из составов на основе карбамида и водорастворимых солей, *выжигаемые* – из полистирола, а *испаряемые* – из сухого льда и других материалов.



*Рис. 3. Литье по выплавляемым моделям:*  
*а* – отливка; *б* – пресс-форма; *в* – электропечь; *г* – пресс-форма с модельным составом; *д* – легкоплавкая модель; *е* – модельный блок с литниковой системой; *ж* – модельный блок, покрытый огнеупорным материалом; *з* – заформованный модельный блок

Обычно модели отливки получают путем заполнения металлической *пресс-формы* жидким или пастообразным модельным составом. Модели, полученные в одноместных пресс-формах, припаивают паяльником. Для получения оболочковой формы модельный блок окунают в огнеупорную суспензию и обсыпают песком в псевдооживленном слое или в пескосыпе. Полученное огнеупорное покрытие от-



верждают путем сушки на воздухе или в парах аммиака. Обычно форму получают 4–6-кратным нанесением огнеупорного покрытия (для крупных более 12 слоев). Затем форму сушат на воздухе, заполняют опорным наполнителем и обжигают в печи. В массовом производстве оболочку после обжига заформовывают горячим опорным наполнителем.

*Особенности и области применения способа:* отсутствие разъема и мелкозернистый огнеупорный материал оболочки обеспечивают высокую точность и чистоту поверхностей небольших отливок.

### Получение отливок в многоразовых литейных формах

**Литье в кокиль** (рис. 4) – изготовление отливок из расплава в металлических формах-кокилях. Формирование отливки происходит при интенсивном отводе тепла от расплава, от затвердевающей и охлаждающейся отливки к массивному кокилю.

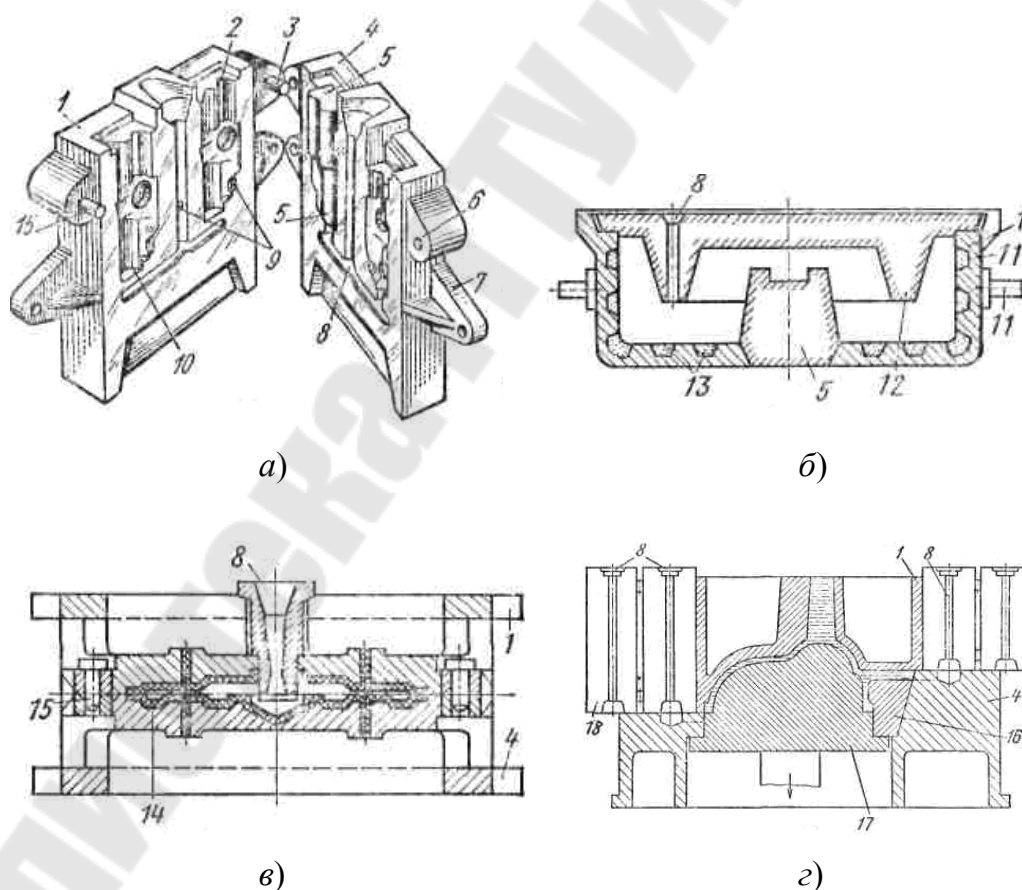


Рис. 4. Конструкции кокилей:

*a* – с вертикальным разъемом; *б* – неразъемный; *в* – с горизонтальным разъемом; *з* – с комбинированным разъемом

Рабочую поверхность кокиля покрывают слоем огнеупорного покрытия толщиной 0,3–0,8 мм. Это покрытие защищает рабочую поверхность от резкого нагрева и схватывания с отливкой и позволяет регулировать скорость охлаждения, обеспечивая повышенную точность размеров и качество поверхностей отливки. Покрытия выполняют из огнеупорных материалов (кварцевой муки, талька, мела, графита и др.), связующего (жидкого стекла) и воды. Основные элементы кокиля: полуформы, поддоны, стержни, обычно изготавливают из серого или высокопрочного чугуна, стали, алюминиевых сплавов, литьем и механической обработкой.

Отливки простой конфигурации изготавливают в неразъемных кокилях. Несложные отливки с небольшими выступами и впадинами на наружных поверхностях изготавливают в кокилях с вертикальным разъемом. Для крупных простых по форме отливок применяют кокили с горизонтальным разъемом. Кокили с комбинированными разъемами применяют при изготовлении сложных отливок. Полости в отливках получают с помощью песчаных и металлических стержней. Металлические стержни удаляют из отливки после образования в ней прочной корки. Расплав в форму подводят сверху, снизу или сбоку. Отливки из рабочей полости извлекаются выталкивателями. Заданный тепловой режим литья обеспечивается системой подогрева и охлаждения кокиля.

Литье в кокиль позволяет сократить, а во многих случаях полностью избежать расхода формовочных и стержневых смесей, трудоемких операций формовки литейных форм и выбивки отливок, повысить точность размеров отливок и уменьшить шероховатость поверхности, снизить в два раза объем механической обработки отливок. Литьем в кокиль получают отливки с толщиной стенок 3–100 мм и массой 0,1–500 кг. Этот способ применяется для отливок корпусов приборов, деталей двигателей внутреннего сгорания и других деталей из чугуна, стали и сплавов цветных металлов для всех отраслей промышленности при массовом выпуске изделий.

**Литье под давлением** – технологический процесс получения отливок в металлических формах (пресс-формах), при котором заливка расплава в форму и формирование отливки происходит под давлением при интенсивном отводе тепла от расплава, затвердевающей и охлаждающейся отливки к металлической пресс-форме. Заливку производят на специальных машинах литья под давлением с холодной или горячей камерой прессования.

Машины с холодной камерой прессования (рис. 5) применяют для изготовления отливок массой до 45 кг. Давление поршня на расплав составляет 50–100 МПа и более.

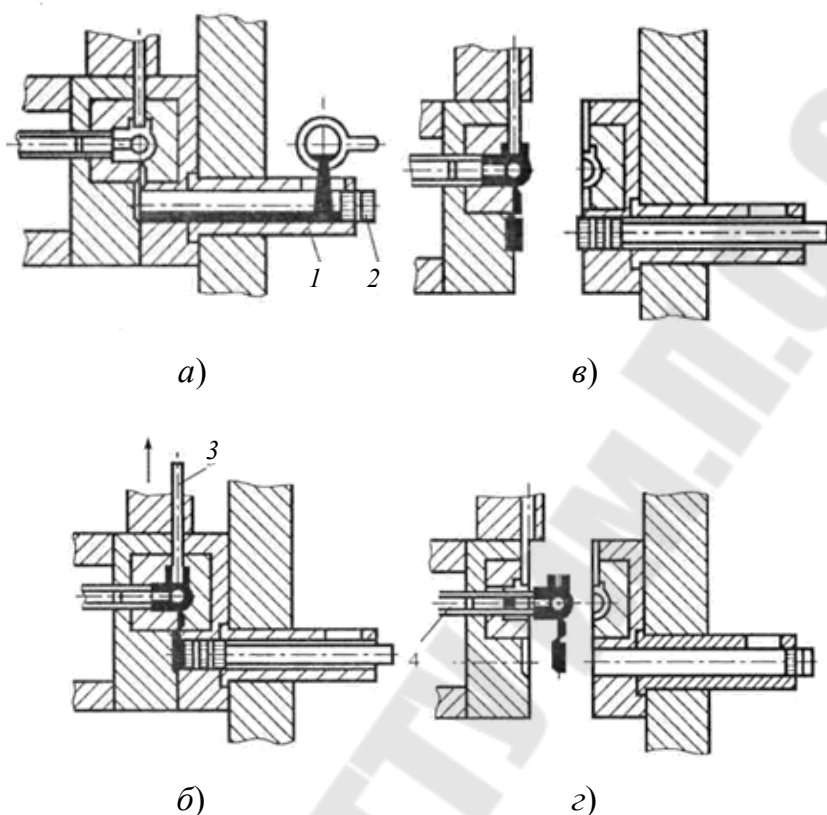


Рис. 5. Литье под давлением на машине с холодной камерой прессования:

*a* – заполнение камеры прессования; *б* – заполнение полости пресс-формы; *в* – разъем пресс-формы; *г* – удаление отливки;  
 1 – камера прессования; 2 – поршень; 3 – стержень; 4 – толкатель

В машинах с горячей камерой прессования давление 10–30 МПа. Они используются при производстве отливок из легкоплавких сплавов (алюминия) массой от нескольких граммов до 25 кг (рис. 6).

Литьем под давлением получают отливки, максимально приближенные по форме и размерам к готовой детали. Этот метод позволяет изготавливать сложные тонкостенные отливки с толщиной стенок 0,8–6 мм и отверстия до 1 мм, массой от нескольких граммов до 45 кг (корпуса приборов, декоративные изделия, детали двигателей).

Литьем под давлением изготавливают сложные тонкостенные отливки из легкоплавких цветных сплавов на основе Al, Mg, Zn, Cu. Применение черных металлов ограничено из-за высокой стоимости и низкой стойкости литейных пресс-форм.



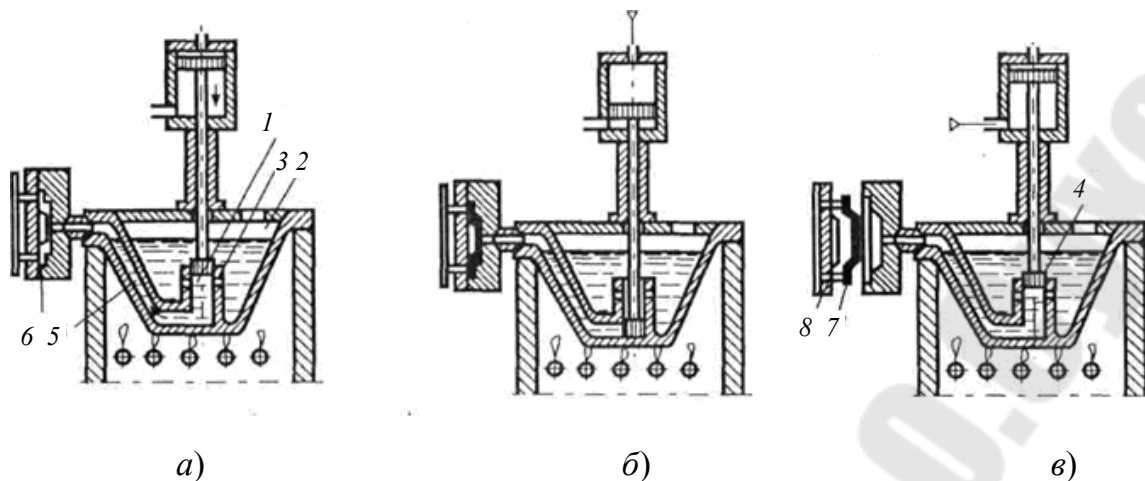


Рис. 6. Литье под давлением на машине с горячей камерой прессования:

*a* – исходное положение; *б* – заполнение пресс-формы и кристаллизация; *в* – извлечение отливки; 1 – камера прессования; 2 – тигель; 3 – отверстие; 4 – поршень; 5 – канал; 6 – пресс-форма; 7 – отливка; 8 – толкатель

Пресс-формы – сложные и точные приспособления. Для обеспечения необходимой точности размеров отливки, размеры поверхностей пресс-формы выполняют по 8–6 квалитетам точности с шероховатостью  $Ra\ 0,8\text{--}0,2$ . Точность изготовления деталей литьем под давлением – 12 кв., при тщательной доводке пресс-форм можно добиться увеличения точности размеров до 11–10 кв. Но с увеличением размеров отливки точность ее размеров падает при шероховатости  $Ra\ 10\text{--}5\ \mu\text{м}$ . Поверхности таких отливок не подвергают механической обработке, кроме посадочных мест.

Прочность отливок при литье под давлением на 15–20 % превышает прочность таких же отливок, отлитых в песчано-глинистых формах. Пластические свойства отливок несколько снижаются из-за газозвушной пористости, снижающей плотность и герметичность отливок. Основные преимущества способа:

- многократное использование литейных форм;
- полное исключение формовочных и стержневых смесей;
- высокая точность размеров и чистота поверхности;
- возможность получения отливок с малой толщиной стенок (меньше 1 мм) большой протяженности;
- исключение операций формовки, сборки, выбивки форм.

К недостаткам способа относятся:

- высокая стоимость пресс-форм и длительность их изготовления;
- невысокая стойкость при литье черных сплавов (стали, чугуна);
- необходимость при оценке учитывать стоимости пресс-форм;

– трудность выполнения отливок со сложными полостями с поднутрениями из-за жесткой металлической формы, способствующей появлению напряжений при охлаждении;

– ограничена номенклатура применяемых сплавов.

В последнее время применяют литье черных металлов. Чугуны редко, т. к. в отливках часто возникают горячие трещины, а поверхности отливок подвергаются отбелу. Из сталей используют СТ20Л, 10Х18Н9ТЛ, 20Х13Л для получения тонкостенных отливок. Пресс-формы изготавливают из спеченных сплавов на основе карбидов Мо и W. Способ позволяет получать армированные отливки, в которых необходимо местное увеличение прочности, износостойкости, экономия дефицитных металлов.

**Центробежное литье** – процесс получения отливок из расплава во вращающихся формах. Формирование отливки происходит в поле действия центробежных сил, что измельчает их структуру, очищает расплав от неметаллических включений, повышает механические свойства и герметичность отливок. Отливки изготавливают на машинах с горизонтальной или с вертикальной осью вращения.

В машинах с горизонтальной осью (рис. 7, а) расплав из ковша заливают по специальному желобу во вращающуюся с частотой 200–1400 об/мин форму. Попадая на внутренние стенки формы, расплав образует полу цилиндрическую отливку, которую после застывания извлекают из формы. На таких машинах получают детали и заготовки типа труб, втулок, гильз.

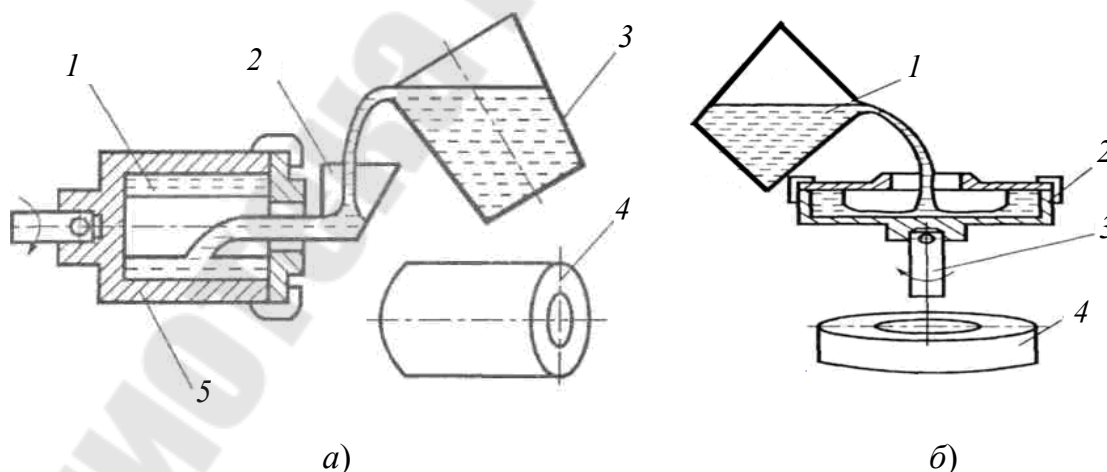


Рис. 7. Центробежное литье:

а – с горизонтальной осью вращения:

1 – расплав; 2 – заливочный желоб; 3 – ковш; 4 – отливка; 5 – форма;

б – схема получения отливки при вращении формы вокруг вертикальной оси:

1 – расплав; 2 – форма; 3 – шпиндель; 4 – отливка

На машинах с вертикальной осью вращения (рис. 7, б) расплав из ковша заливают во вращающуюся форму ( $n = 160\text{--}630$  об/мин). Растекаясь по дну изложницы, металл увлекается центробежными силами и притягивается к боковой цилиндрической стенке, образуя вокруг нее кольцевой слой с внутренней поверхностью параболоида вращения. Форма вращается до полного затвердевания металла. На таких машинах получают отливки небольшой высоты, но большого диаметра: кольца, венцы зубчатых колес.

При центробежном литье исключаются затраты на изготовление стержней, меньше расход металла на литниковую систему, лучше заполняемость форм расплавом, выше плотность отливки.

Частота вращения формы определяется:

– в машине с горизонтальной осью вращения

$$n = 5520 / \sqrt{\rho r},$$

где  $\rho$  – плотность расплава ( $\text{г/см}^3$ );  $r$  – радиус внутренней поверхности отливки, см;  $n$  – частота вращения, об/мин;

– в машине с вертикальной осью вращения

$$n = 423 \sqrt{h / (r_{\text{в}}^2 - r_{\text{н}}^2)},$$

где  $h$  – высота отливки;  $r_{\text{в}}$ ,  $r_{\text{н}}$  – радиусы внутреннего параболоида вращения соответственно в верхнем и нижнем сечении отливки.

Центробежное литье отливок применяют только в тех случаях, когда литьем в неподвижные формы эти отливки либо невозможно получить, либо получают с низкими технико-экономическими показателями. Способ эффективен при изготовлении отливок:

1 – тонкостенных с извилистыми очертаниями, с тонким и острым рельефом, малыми радиусами закруглений;

2 – требующих больших плотности и чистоты металла;

3 – из сплавов с пониженной жидкотекучестью.

Качество поверхности отливок и точность изготовления зависят от вида применяемой формы – постоянной металлической или разовой. Материал для металлических форм – чугун или сталь. Разовые формы бывают песчано-глинистые (сырые или сухие), керамические или собранные из стержней.

К преимуществам центробежного литья относят:

– высокую плотность: иногда отливки по свойствам оказываются на уровне поковок, а по экономии металла превосходят их;

- меньший расход металла из-за отсутствия литниковой системы;
- исключение затрат на изготовление цилиндрических стержней;
- улучшение заполняемости формы металлом;
- получение отливок из сплавов с низкой жидкотекучестью;
- возможность получения многослойных, армированных отливок.

К недостаткам способа относятся: трудность получения качественных отливок из ликвирующих сплавов; неточность диаметра внутренней полости; загрязнение свободной поверхности отливок неметаллическими включениями, а у тонкостенных эта поверхность может иметь пористость, что увеличивает на 25 % припуск на мехобработку; требуются специальные машины; литейные формы должны иметь высокую прочность и герметичность.

**Непрерывное литье** – это способ получения протяженных отливок постоянного поперечного сечения путем непрерывной подачи расплава в водоохлаждаемую форму (кристаллизатор) и вытягивания из нее затвердевшей части отливки (рис. 8). Если непрерывность подачи расплава в кристаллизатор ограничена по времени (массе), то способ литья называется *полунепрерывным*, т. к. длина вытягивания отливки в этом случае тоже ограничена. В зависимости от направления вытягивания отливки различают вертикальное и горизонтальное непрерывное литье.

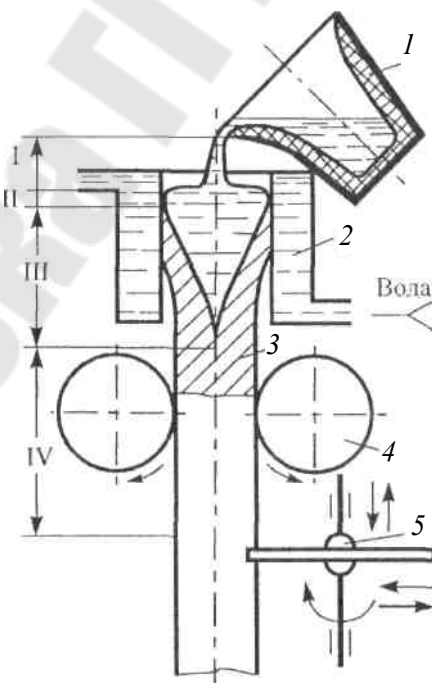


Рис. 8. Схема непрерывного литья (I–IV – температурные зоны слитка):  
1 – ковш; 2 – форма-кристаллизатор; 3 – отливка; 4 – валки; 5 – пила

Технология непрерывного литья предусматривает использование специальной литейной формы-кристаллизатора, имеющей внутреннюю полость, которая соответствует поперечному сечению отливки. Рабочую часть кристаллизатора, контактирующую с расплавом, выполняют из меди, твердых алюминиевых сплавов, стали или графита. Обычно ее охлаждают водой. Высокотеплопроводные Al и Cu сплавы льют в короткие (не более 300 мм), а стали и чугуны в длинные (1000–1500 мм) кристаллизаторы. Для получения отливок с внутренними полостями в кристаллизатор устанавливают стержень соответствующего сечения.

Недостатками являются: невозможность изготовления отливок сложной конфигурации, ограниченная номенклатура отливок.

Непрерывным и полунепрерывным литьем получают слитки для последующей прокатки, проволочные заготовки, чугунные трубы диаметром до 1000 мм и толщиной стенки до 50 мм, втулки для гильз дизелей, направляющие станин станков, заготовки для гаек, шестеренок, корпусов гидро- и пневмоаппаратуры и др.

**Электрошлаковое литье** – способ получения отливок в водоохлаждаемой металлической форме путем приготовления расплава непосредственно в ее полости методом электрошлакового переплава расходного электрода (рис. 9). Здесь операции приготовления расплава, заливки и выдержки отливки в форме совмещены по месту и времени.

В этом методе литья водоохлаждаемую металлическую форму называют кристаллизатором, ее полость соответствует конфигурации отливки или ее части, если за один цикл получают не всю отливку. Расходуемый электрод имеет требуемый для отливки химический состав. В качестве шлака используют фторид кальция.

В медный кристаллизатор заливают предварительно расплавленный шлак, в него погружают нижние концы электродов и через систему кристаллизатор – шлак – электроды пропускают ток напряжением 45–60 В и силой около 20 А на 1 мм диаметра электрода. Высокое электрическое сопротивление шлака обеспечивает преимущественное выделение теплоты в слое шлака и его разогрев на 200–300 °С выше температуры плавления электрода. Часть электрода, погруженная в шлак, постепенно оплавляется, и жидкий металл, проходя слой шлака, скапливается внизу.

За счет оплавления электродов металлическая ванна расплава сверху непрерывно пополняется новыми порциями расплава, а снизу

она намораживается на кристаллизаторе. Фронт затвердевания отливки вместе со шлаковой ванной постепенно перемещается вверх. Внутренние полости выполняются с помощью охлаждаемых стержней.

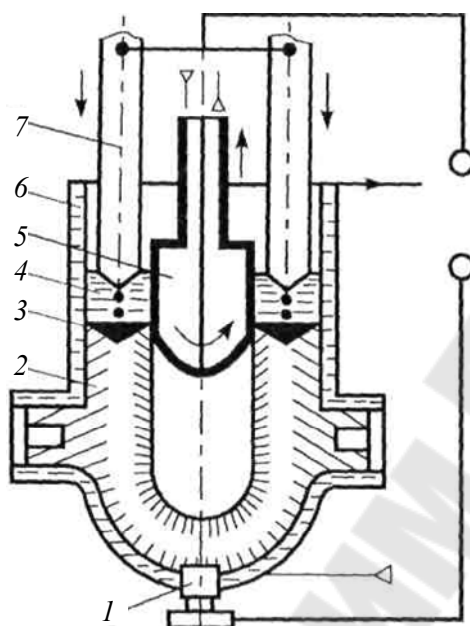


Рис. 9. Схема получения отливки электрошлаковым литьем:

1 – затравка; 2 – отливка; 3 – металлическая ванна; 4 – шлак;  
5 – металлический стержень; 6 – кристаллизатор; 7 – электроды

При электрошлаковом литье отливка формируется путем постепенного намораживания расплава в кристаллизаторе. Это обуславливает их плотность, отсутствие прибылей, структуру из столбчатых кристаллов, отсутствие химической неоднородности. Повышенная плотность металла, его чистота обеспечивает высокие механические свойства отливок. Вследствие затекания жидкого шлака в зазор между кристаллизатором и формирующейся отливкой ее поверхность получается гладкой и чистой.

При электрошлаковом литье исключаются многие технологические операции изготовления отливок, не используются специальные плавильные агрегаты, формовочные и стержневые смеси; отливки получают без литниковых систем и прибылей.

Возможно изготовление отливок с высокими механическими свойствами массой до 300 т. Способ конкурирует с ковкой, штамповкой и сваркой при изготовлении ответственных деталей. Он обеспечивает высокий выход годных отливок, снижение объема механической обработки отливок, уменьшение трудоемкости их изготовления. Электрошлаковым литьем получают прокатные валки, бандажи це-

ментных печей диаметром до 6 м и массой 100–150 т, сосуды, работающие под сверхвысоким давлением, коленвалы и шатуны судовых двигателей, ответственные детали арматуры тепловых и атомных станций, отливки для мощных турбогенераторов.

### **Технические требования к отливкам из серого чугуна**

Литейные сплавы, обладая определенными свойствами, подбираются под определенное назначение деталей, что отражается в ГОСТ, ОСТ и стандартах предприятий. В ОСТ 2 МТ 21-2-90 Минстанкопрома 1989 г. дается классификация отливок из серого чугуна (СЧ) в зависимости от назначения и условий работы деталей металло- и деревообрабатывающих станков, кузнечно-прессовых и литейных машин гидро- и пневмоустройств, редукторов и приводов. По ней отливки из СЧ подразделяются на классы, а внутри классов – на группы. По таблицам, в которых заданы назначение и условия работы деталей, а также их типовые представители, определяются класс и группа отливок. Если по условиям работы детали отливку для нее можно отнести к нескольким классам, то следует принимать больший класс.

Для деталей металло- и деревообрабатывающих станков, кузнечно-прессовых и литейных машин отливки подразделяются:

- 1 кл. гр. а) и б) – для деталей с высокой прочностью и жесткостью;
- 2 кл. гр. а) и б) – для деталей со средней прочностью и жесткостью;
- 3 кл. гр. а), б), в) – для деталей с малой жесткостью и прочностью;
- 4 кл. – для деталей малоответственных и декоративных;
- 5 кл. – для деталей из антифрикционного чугуна.

Для деталей гидро- и пневмоустройств, редукторов и приводов классификация предусматривает следующее деление всех отливок:

- 1 кл. гр. в) – детали высокой жесткости, прочности, износостойкости;
- 2 кл. гр. в) – детали средней прочности, жесткости, износостойкости;
- 3 кл. гр. б), в) – детали малой прочности, жесткости;
- 5 кл. – детали из антифрикционного чугуна.

Обозначение в технических требованиях чертежа отливки:

*Отливка 2 кл. гр. б) ОСТ 2 МТ 21-2-90.*

Выбор марки серого чугуна (ГОСТ 1412–85) для отливок 1, 2, 3, 5 классов производит разработчик при согласовании с изготовителем.

Марка чугуна для отливок 5-го класса по ГОСТ 1585–85.

Для наиболее сложных, разностенных, крупногабаритных и тяжелых отливок при выборе марки чугуна, наряду с принадлежностью отливки к тому или иному классу, должна учитываться следующая технологическая особенность литья: чем прочнее чугун, тем выше, при прочих равных условиях, его склонность к отбелу, тем больше опасность образования усадочных рыхлот, пористости и трещин, тем хуже обрабатываемость.

В зависимости от принадлежности отливки к тому или иному классу и группе должны нормироваться:

- прочность – для отливок всех классов, кроме 5-го;
- твердость (нижний предел) – для отливок 1 и 2 кл. гр. б), 1 кл. гр. в), 5 кл. – на поверхностях трения ( $\geq 170$ – $180$  НВ);
- твердость (верхний предел) ( $\leq 240$ – $260$  НВ) – для обрабатываемых поверхностей отливок всех классов;
- химический состав (Cr, Ni, Ti, Cu, S) – для отливок 5 кл.;
- микроструктура – для отливок 1 и 2 кл. гр. б), 1 кл. гр. в), работающих на износ, и 5-го класса – на поверхностях трения;
- соответствие форме, размерам, массе и качеству необработанных поверхностей – для отливок всех классов;
- герметичность – для отливок 1, 2 и 3 кл. гр. в).

Механические свойства чугуна для отливок по ГОСТ 1412–85 и ГОСТ 1585–85 допуски размеров, массы и припуск на механическую обработку по ГОСТ 26645–85.

### **Требования к конструкции литых деталей и отливок**

Конструкция литой детали должна обеспечивать требуемый уровень механических и служебных характеристик при заданной массе, конфигурации, отклонениях размеров и параметров шероховатости поверхности. Конструктор должен учитывать литейные свойства сплавов, технологию изготовления отливок и способы их дальнейшей обработки.

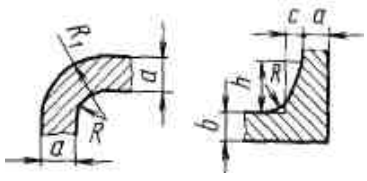
Толщину стенок литой детали выбирают, исходя из размеров и условий обеспечения достаточной прочности и жесткости. Для обеспечения условий равномерного затвердевания толщину внутренних стенок принимают на 10–20 % меньше толщины наружных стенок. Внешние контуры отливки должны представлять собой сочетания про-



стных геометрических тел с преобладанием плоских прямолинейных поверхностей, сочленяемых плавными переходами. Значения радиусов закруглений принимаются после расчета (табл. 1), равными: 1, 2, 3, 5, 8, 10, 15, 20, 25, 30, 40 мм. Число разных радиусов в одной отливке должно быть минимальным (по возможности, одно значение).

Таблица 1

Радиусы закруглений в отливках

Эскиз	Параметр	Наименьшие значения параметров для литья	
		в песчаные формы	в кокиль
	$R$ $R_1$ $c$ $h$	$a/2$ $a + R$ $2\sqrt{b-a}$ $8c$	$a/3$ $a + R$ $2\sqrt{b-a}$ $8c$
	$R$ $R_1$	$\frac{a+b}{4}$ $R + \frac{a+b}{2}$	$\frac{a+b}{6}$ $R + \frac{a+b}{2}$
	$R$ $R$ и $R_1$ $c_1$ $h_1$ $c_2$ $h_2$	$a/2$ $(a+b)/4$ $2\sqrt{b-a}$ $8c$ $1,5\sqrt{b-a}$ $12c$	$a/3$ $(a+b)/6$ $2\sqrt{b-a}$ $8c$ $1,5\sqrt{b-a}$ $12c$

Необходимо стремиться к уменьшению габаритных размеров и особенно высоты детали. Это облегчает изготовление модельного комплекта, формовку, сборку форм и очистку отливок. Отливка должна располагаться в нижней полуформе с плоским разъемом.

Контуры литой детали должны обеспечивать формовку без применения стержней, а необрабатываемые поверхности, перпендикулярные к плоскости разъема, должны иметь конструктивные уклоны, чтобы на них не назначать формовочные уклоны. Изменением конструкции можно упростить формовку и исключить применение стержня (-ей). Внутренние полости сложных отливок необходимо получать с использованием минимального числа стержней. В конструкциях литых деталей следует избегать пазов и узких полостей, образуемых стержнями.

Для предупреждения усадочных раковин в массивных отливках следует придерживаться принципов *направленного* или *одновременного затвердевания*. При направленном затвердевании толщина стенки отливки плавно увеличивается, при этом направление кристаллизации будет совпадать с направлением увеличения диаметров вписанных окружностей. При одновременном затвердевании стенки отливок должны иметь одинаковую толщину как в нижней, так и в верхней части литой детали.

Иногда целесообразно крупные и сложные литые конструкции разделить на более простые части, а затем их сваривать или соединять болтами между собой. И наоборот, для повышения жесткости, уменьшения массы и сокращения объема механической обработки объединяют несколько простых деталей в одну.

Точность размеров отливок зависит не только от технологии производства, но и от максимальных габаритных размеров и ее сложности. При этом точность отдельных элементов одной и той же отливки не одинакова, т. к. зависит от условий формирования этих элементов в форме (см. виды размеров отливок).

Классификация отливок по сложности производится по преискуранту цен. Предусмотрено пять групп сложности (рис. 10).

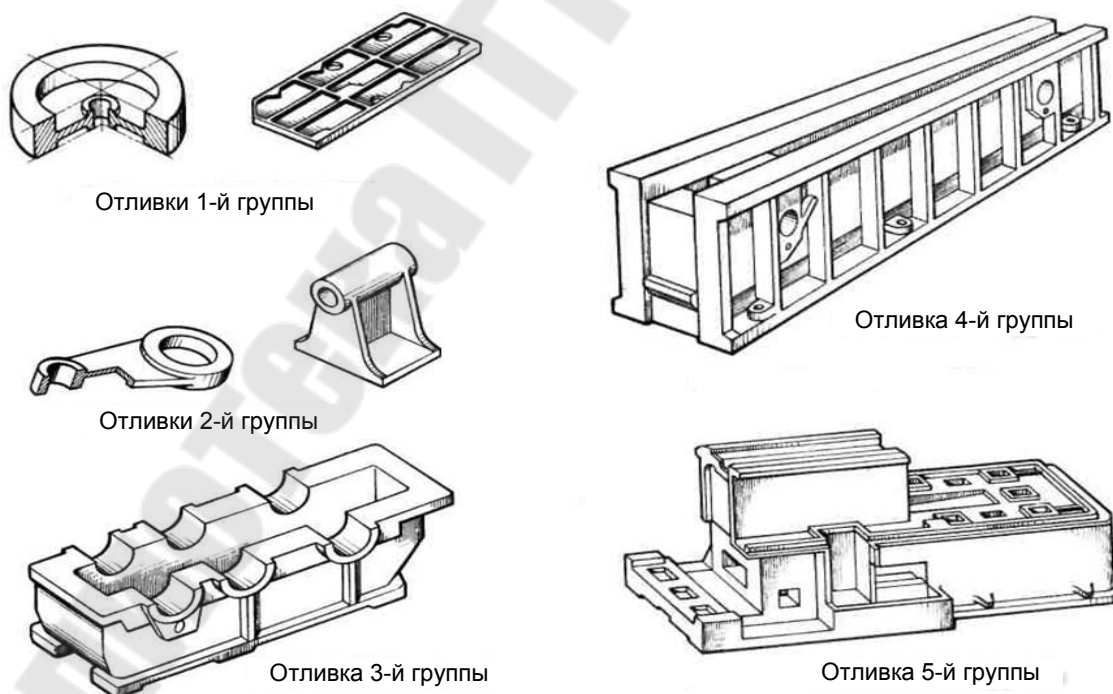


Рис. 10. Отливки разных групп сложности

## Формовочные уклоны

Для облегчения извлечения модели из формы на ее вертикальных к плоскости разъема поверхностях выполняются уклоны. Уклоны могут быть конструктивными и формовочными. Конструктивными называются уклоны, предусмотренные при конструировании. Размеры и массу отливки эти уклоны не изменяют. При отсутствии конструктивных предусматривают формовочные уклоны по ГОСТ 3212–80, которые изменяют размеры отливки.

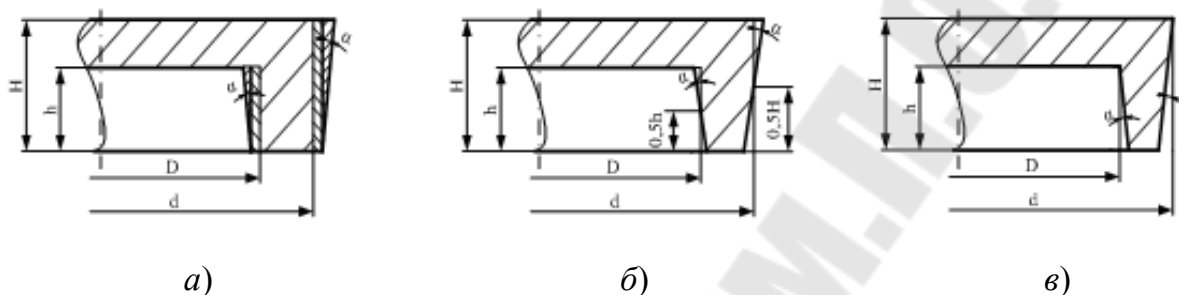


Рис. 11. Варианты назначения формовочных уклонов

Формовочные уклоны выполняются:

1) на обрабатываемых поверхностях отливки сверх припуска на механическую обработку за счет увеличения охватываемых ( $d$ ) и уменьшения охватывающих ( $D$ ) размеров отливки (рис. 11, а) допускается выполнение уклонов за счет уменьшения припуска, но не более 30 % его значения;

2) на не обрабатываемых поверхностях отливки, не сопрягаемых по контуру с другими деталями – за счет одновременного увеличения и уменьшения размеров отливки (рис. 11, б);

3) на не обрабатываемых поверхностях отливки, сопрягаемых по контуру с другими деталями, за счет уменьшения охватываемых ( $d$ ) и увеличения охватывающих ( $D$ ) поверхностей отливки (рис. 11, в).

**Виды размеров отливок.** В зависимости от условий формирования элементов отливки в форме установлено три вида размеров: **ВР1, ВР2, ВР3.**

ВР1 – размеры элементов в отливке, образованные одной частью формы или одним стержнем (размеры на рис. 12, а:  $L_1, L_2, d_1, d_2$ ; рис. 12, б:  $L$ ). Допуски на размеры ВР1 назначают на 1–2 класса точнее класса размерной точности отливки.

ВР2 – размеры элементов в отливке, образованные двумя полумформами, а также размеры, перпендикулярные плоскости разъема (рис. 12, а:  $D_1, D_2$ ; рис. 12, б:  $H$ ). Допуски на размеры ВР2 устанавливаются на уровне класса размерной точности отливки.

ВРЗ – размеры элементов в отливке, образованные тремя и более частями форм, несколькими стержнями или подвижными элементами формы, а также толщины стенок, ребер, фланцев (рис. 12, а:  $h_1, h_2$ ; рис. 12, б:  $b_1, b_2, b_3$ ). Допуски на ВРЗ назначают на 1–2 класса грубее класса размерной точности отливки.

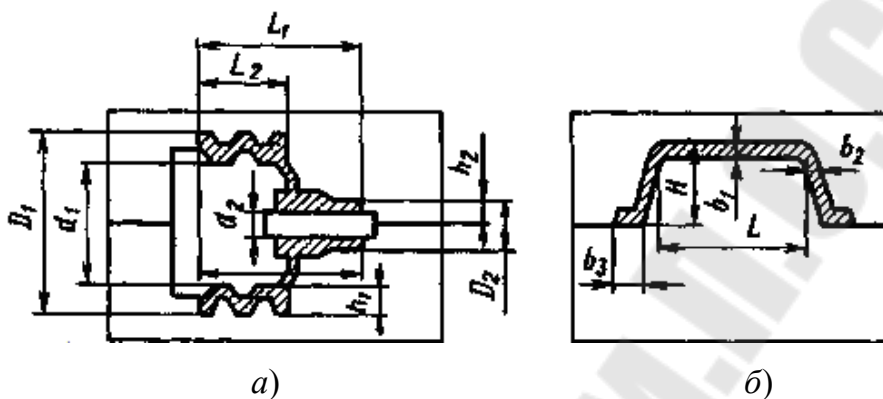


Рис. 12. Размеры отливки в литейной форме:  
а – со стержнем; б – с болваном

### Нормы точности, допуски и припуски отливок по ГОСТ 26645–85

К нормам точности отливок по ГОСТ 26645–85 относятся:

- класс размерной точности (1–16 и 3т, 5т, 7т, 9т, 11т, 13т);
- степень коробления (с 1 по 11);
- степень точности поверхностей (с 1 по 22);
- класс точности масс (1–16 и 3т, 5т, 7т, 9т, 11т, 13т);
- ряд припуска на обработку (с 1 по 18) назначается в зависимости от степени точности поверхностей.

В ГОСТ приводятся рекомендуемые нормы точности для различных способов литья, материала отливки, наибольшего размера или массы отливки. На отдельные размеры и поверхности отливок допускается устанавливать более жесткие нормы точности, чем на отливку.

В технических требованиях (ТТ) чертежа отливки или литой детали с нанесенными размерами отливки должны быть указаны нормы точности отливки. Пример обозначения:

*Точность отливки 9-6-14-9т См. 0.8 ГОСТ 26645–85.*

9 – класс размерной точности; 6 – степень коробления; 14 – степень точности поверхностей; 9т – класс точности массы; допуск смещения – 0,8 мм.

Допускается ненормируемые показатели заменять нулями, а обозначение смещения опускать. Например,

*Точность отливки 8-0-0-8 ГОСТ 26645–85.*

Однако указание классов размерной точности и точности массы отливки является обязательным.

В ТТ чертежа отливки также должны быть указаны в следующем порядке: 1 – номинальная масса детали; 2 – масса припусков на обработку; 3 – масса технологических напусков; 4 – масса отливки. Пример обозначения массы отливки 24,85 кг в ТТ чертежа отливки, когда деталь имеет массу 20,35 кг, масса припусков на обработку 3,15 кг, масса напусков 1,35 кг:

*Масса 20,35-3,15-1,35-24,85 ГОСТ 26645–85.*

Для отливки без технологических напусков обозначение:

*Масса 15,5-2,5-0-18 ГОСТ 26645–85.*

Для не обрабатываемой отливки обозначение:

*Масса 10,5-0-0-10,5 ГОСТ 26645–85.*

В штампе чертежа литой детали указывают только массу детали.

В ГОСТ различают *допуски на размер* от поверхности до базы и *допуски формы и расположения* нормируемого участка поверхности, от которых зависит значение *общего допуска* элемента отливки.

Допуск смещения элемента отливки по плоскости разъема – это разность предельных положений частей элемента отливки, формируемых в разных полуформах.

Общий припуск – суммарный припуск на все переходы обработки, соответствующий серединам полей допусков детали и отливки. Он назначается для устранения дефектов, погрешностей размеров, формы и расположения обрабатываемой поверхности. Общий припуск назначается по общему допуску на одну сторону отливки.

Для каждого размера вначале определяется по виду размера и скорректированному классу размерной точности – допуск размера отливки; затем по степени коробления определяется допуск формы и расположения; по этим допускам определяется общий допуск, а по общему допуску – общий припуск в зависимости от ряда припуска, вида механической обработки и правил назначения припуска.

## **Сущность обработки металла давлением**

Обработка металла давлением (ОМД) основана на его способности изменять форму при пластических деформациях.

Если при упругих деформациях заготовка полностью восстанавливает исходную форму и размеры после устранения внешних сил, то при пластических деформациях изменения формы и размеров, вызванные внешними силами, остаются. Это происходит из-за того, что при пластических деформациях атомы смещаются относительно друг друга

на расстояния, большие межатомного расположения атомов в структуре материала, и вступают во взаимодействия с другими атомами.

Металлы являются кристаллическими телами, имеющими упорядоченное взаимное расположение атомов, которое соответствует равенству сил притяжения и отталкивания. Для объяснения механизма пластических деформаций существует гипотеза, что атомы располагаются в параллельных плоскостях, на определенных расстояниях друг от друга. В новые положения равновесия атомы могут переходить в результате смещения атомов, располагающихся в одной плоскости, без существенного изменения расстояний между этими плоскостями. В таких условиях атомы не выходят из зоны силового взаимодействия и деформация происходит без нарушения целостности кристаллической решетки.

Напряжения, вызывающие смещения атомов в новые положения равновесия, могут уравниваться только силами межатомных взаимодействий. Поэтому при пластическом деформировании смещение под нагрузкой состоит из упругой и пластической составляющих, причем упругая исчезает при снятии сил, а пластическая остается в виде изменения формы и размеров.

Таким образом, при обработке металла давлением исходная заготовка превращается в поковку за счет пластического деформирования объема исходной заготовки или ее отдельных частей. Такой механизм формообразования составляет коренное отличие ОМД от обработки резанием, при которой форма изделия получается путем срезания части материала в стружку, и от литейных процессов получения отливки из расплава в литейной форме.

Это определяет основные *достоинства ОМД*: возможность значительного сокращения отходов металла; повышение производительности труда за счет ускорения формообразования; повышение служебных характеристик детали за счет благоприятного изменения физико-механических свойств металла.

Достоинства ОМД приводят к тому, что удельный вес ее в металлообработке возрастает. Совершенствование технологических процессов ОМД, а также применяемого оборудования приводит к расширению номенклатуры изготавливаемых деталей.

Увеличиваются диапазоны поковок по массе, размерам, возрастает точность и качество их поверхностей, значительно увеличивается коэффициент использования металла при изготовлении деталей.



## Краткая характеристика основных видов ОМД

По назначению процессы ОМД подразделяются на два вида:

1 – для получения заготовок постоянного поперечного сечения по длине (прутков, труб, проволоки, лент, листов), используемых в строительных конструкциях, в качестве исходных заготовок (ИЗ) для последующего изготовления из них деталей только обработкой резанием, или ИЗ для ОМД, предшествующей обработке резанием. Такими процессами являются *прокатка*, *прессование* и *волочение*.

2 – для получения изделий или поковок, имеющих конфигурацию, приближающуюся к форме и размерам деталей, и требующих обработки резанием лишь для придания им окончательных размеров и получения поверхностей заданного качества. Представителями таких процессов являются *свободная ковка* и *штамповка*.

**Прокатка** заключается в обжатии ИЗ вращающимися валками. Силами трения  $P_{тр}$  заготовка втягивается между валками, а силы  $P$ , нормальные к поверхности валков, уменьшают ее размеры (рис. 13, а).

**Волочение** заключается в протягивании ИЗ 2 через сужающуюся полость матрицы 1 (рис. 13, в), с изменением поперечного сечения заготовки до размеров и формы отверстия матрицы.

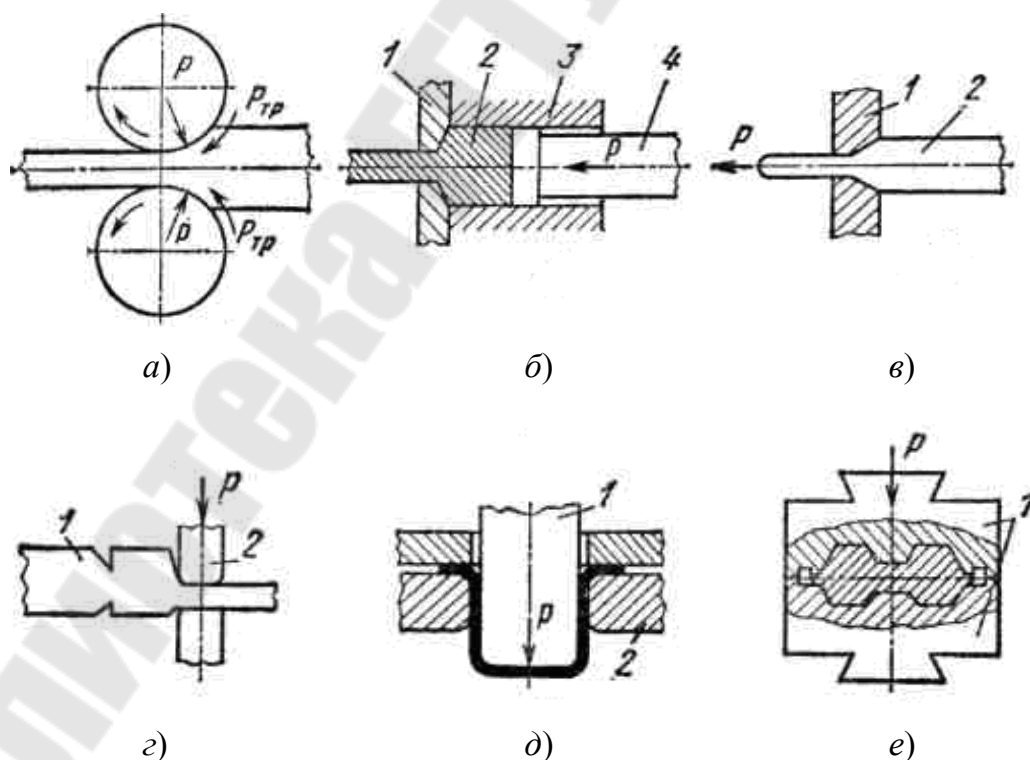


Рис. 13. Схемы основных видов обработки металлов давлением:

а – прокатка; б – прессование; в – волочение; г – ковка;

д – листовая штамповка; е – объемная штамповка

**Прессование** заключается в выдавливании ИЗ 2, находящейся в замкнутой полости 3, через отверстие матрицы 1, причем форма поперечного сечения выдавленной части заготовки 2 соответствует форме и размерам отверстия матрицы, а длина ее пропорциональна отношению площадей поперечных сечений заготовки и перемещению давящего инструмента 4 (рис. 13, б).

**Ковка** (свободная) заключается в последовательном изменении формы и размеров ИЗ 1 (рис. 13, г) деформированием универсальным инструментом 2 ее отдельных участков с образованием поковки.

**Штамповка** бывает *листовой* (рис. 13, д) и *объемной* (рис. 13, е).

Листовой штамповкой из плоской ИЗ (листа, полосы) получают плоские или пространственные полые детали. Обычно исходная заготовка деформируется с помощью пуансона 1 и матрицы 2.

При объемной штамповке на ИЗ (обычно отрезок прутка) воздействуют специализированными инструментом – *штампом* 1. Для каждой детали изготавливают штамп, в котором металл ИЗ заполняет рабочую полость, приобретая форму и размеры поковки.

### **Влияние ОМД на структуру и свойства металла**

В начальный момент ОМД происходит заварка расположенных в глубине слитков газовых пузырей, микропор, трещин и прочих несплошностей, если их поверхность не окислена. Затем крупные дендриты, дробясь, начинают вытягиваться в сторону удлинения заготовки. Вместе с ними вытягиваются скопления неметаллических включений, расположившиеся при кристаллизации по границам дендритов. По мере вытягивания эти скопления постепенно принимают форму прядей и придают макроструктуре металла вид более или менее явно выраженного волокнистого строения. При этом направление волокон совпадает с направлением вытяжки.

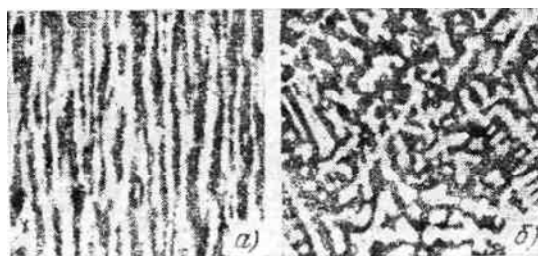
Процесс образования волокнистого макростроения начинается в средней части слитка, состоящей из разноориентированных дендритов, затем постепенно он охватывает периферийные слои и заканчивается в наружной зоне столбчатых дендритов.

Определенная направленность прядей неметаллических включений называется *полосчатостью* макроструктуры. Пряди в ней выявляются травлением и видны невооруженным глазом (рис. 14).

Полосчатость (волокнистость) макроструктуры металла, получаемая в результате ОМД исходного литого слитка, является стойким образованием. Она может быть устранена лишь при незначительном количестве неметаллических включений при высокотемпературном и



очень продолжительном отжиге, какой в технологии обработки металла практически не применяют. ОМД может изменить лишь направление и форму волокон макроструктуры.



а)

б)

Рис. 14. Макроструктуры металла:  
а – после обработки давлением; б – исходного слитка

Металл с выраженной полосчатостью макроструктуры характеризуется анизотропией механических свойств. При этом характеристики прочности (предел прочности  $\sigma_b$  и текучести  $\sigma_m$ ) практически не зависят от направления волокон макроструктуры, а характеристики пластичности (относительное удлинение  $\delta$ , относительное сужение  $\psi$ , ударная вязкость  $KCU$ ), вдоль волокон выше, чем поперек их. Образцы для испытаний механических характеристик, вырезанные вдоль волокон, называется долевыми образцами, а вырезанные поперек волокон – поперечными образцами. У долевого образца пластичность выше, чем у поперечного.

Так как направление волокон зависит от характера деформирования заготовки, то в готовой детали можно получить такое расположение волокон, при котором она имела бы наилучшие служебные свойства. При этом общими рекомендациями являются следующие: *необходимо, чтобы наибольшие растягивающие напряжения, возникающие в детали в процессе работы, были направлены вдоль волокон; если какой-либо элемент детали работает на срез, то желательно, чтобы перерезывающие силы действовали бы поперек волокон; необходимо, чтобы волокна подходили к наружным поверхностям детали по касательной, не перерезались ими, а повторяли бы их форму.*

Выполнение этих требований не только повышает прочность детали (особенно при динамических нагрузках), но и улучшает другие служебные характеристики, например, сопротивление истиранию. Поэтому, разрабатывая тот или иной процесс ОМД, для поковки необходимо учитывать:

- 1) направление волокон в исходной заготовке (ИЗ);
- 2) необходимое или желательное направление этих волокон в детали;
- 3) подобрать такой метод формоизменения ИЗ, при осуществлении которого волокна металла в детали примут требуемое расположение.

### Примеры влияния макроструктуры металла на работоспособность деталей

1. В болте, выточенном из прутка (рис. 15, б), от осевого усилия головка срезается вдоль волокон прутка и в стружку удаляется наиболее качественный наружный слой металла в стержне болта, а менее качественная сердцевина прутка остается в изделии. Это ослабляет болт. При высадке головки болта (рис. 15, а) и накатке резьбы прочность болта возрастает, т. к. осевая нагрузка будет пересекать изогнутые волокна макроструктуры и в головке, и в резьбе.

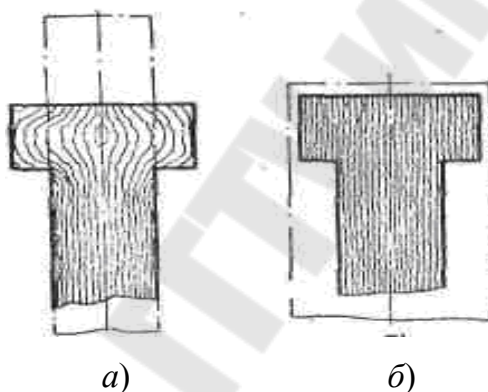


Рис. 15. Расположение волокон в головке болта, полученной штамповкой (а) и обработкой резанием (б)

2. В зубчатых колесах, изготовленных резанием из прутка (рис. 16, а), изгибающие напряжения направлены касательно волокон, следовательно, прочность зубьев будет пониженной. При штамповке из полосы (рис. 16, е) в зубе, расположенном вертикально, изгибающие напряжения будут направлены вдоль волокон, а в горизонтальном зубе поперек, следовательно, зубья шестерни будут не равнопрочные. При осадке прутка круглого сечения (рис. 16, б) волокна получают почти радиальные направления. В этом случае все зубья равнопрочные (рис. 16, з), а напряжения при работе направлены поперек волокон. Еще лучше для служебных характеристик зубчатого колеса, если зубья, после осадки мерной заготовки из прутка, будут получены накаткой (рис. 16, д).

3. Чтобы при изготовлении колец шарико- и роликоподшипников и т. п. деталей получить благоприятное для них тангенциальное расположение волокон (рис. 16, *ж*), их заготовки после осадки и прошивки подвергают раскатке. Применение раскатанных заготовок для изготовления шестерен привело бы к получению нарезанных зубьев низкого качества, т. к. изгибающие напряжения при работе проходили бы вдоль волокон макроструктуры (рис. 16, *з*).

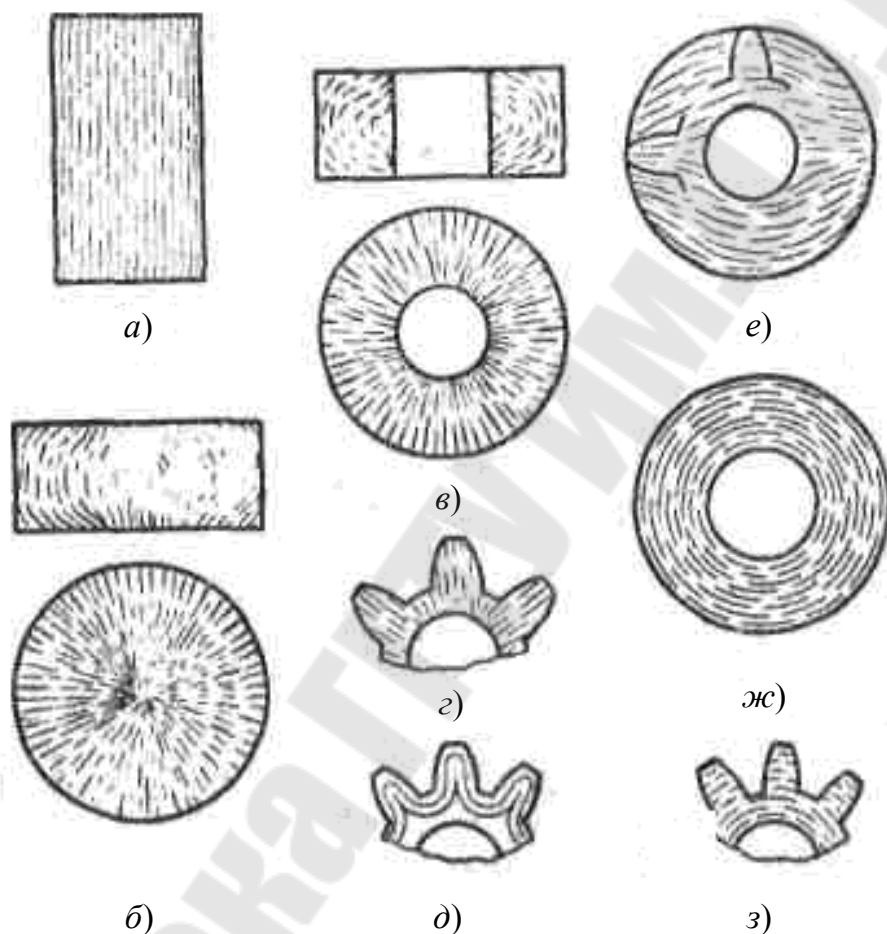


Рис. 16. Макроструктура шестерен, полученных различными способами ОМД

4. При штамповке коленчатых валов гибка заготовок обеспечивает наилучшее расположение волокон по всему валу (рис. 17, *а*). При ковке заготовки для коленвала в единичном производстве каждое колено изготавливают обычно в виде пластины (рис. 17, *б*).

Тогда после механической обработки получается не только неудовлетворительное расположение волокон, но и ослабление вала из-за вывода на поверхности шатунных щек сердцевинной части материала исходной заготовки (рис. 17, *в*). Во избежание этого необходимо

на каждом колене отдельно прожимать в простейшем штампе выемку (рис. 17, *з*), чтобы волокна приняли форму колена, как при штамповке с гибочным переходом.

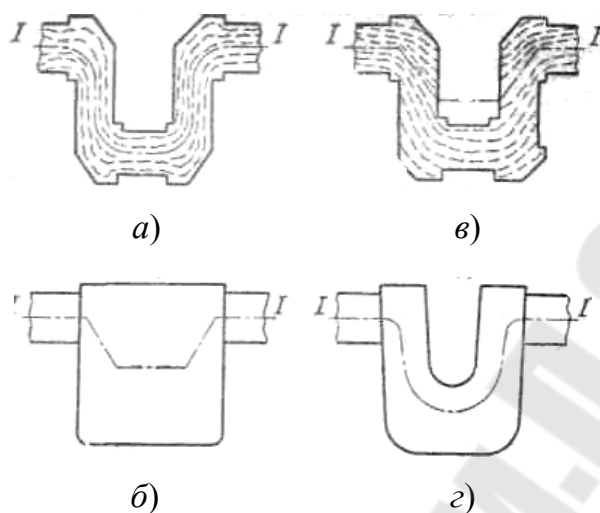


Рис. 17. Макроструктура в кованых и штампованных коленвалах (линия *I—I* – осевая часть исходной заготовки в изделии)

5. Поковки с двутавровым сечением следует штамповать с заусенцем минимального размера (рис. 18, *а*). Иначе (рис. 18, *б*) при выходе сердцевинной части заготовки в заусенец она после обрезки заусенца оголяется (рис. 18, *в*). В этом случае при повышенной загрязненности материала неметаллическими включениями после закалки возможно образование трещин, вплоть до сквозных.

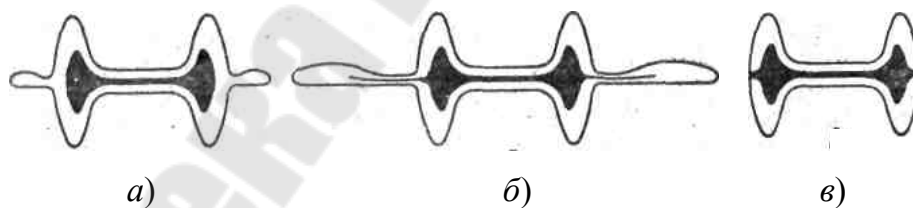


Рис. 18. Расположение слоев металла в двутавровом сечении поковки

### Холодная деформация (ХД)

Для этого вида деформации характерно изменение формы зерен, которые вытягиваются в направлении наиболее интенсивного течения металла (образуется полосчатая структура металла). При этом формоизменение зерен сопровождается изменением механических и физико-механических свойств металла. Это явление называется упрочнением (наклепом). Изменение механических свойств при холодной

деформации состоит в том, что по мере ее увеличения возрастают характеристики прочности, а характеристики пластичности снижаются, т. е. металл становится более твердым, но менее пластичным. Эти изменения, вызванные ХД, не являются необратимыми. Они могут быть устранены при помощи термической обработки (отжигом или нормализацией). В этом случае происходит внутренняя перестройка, при которой без фазовых превращений в твердом металле растут новые зерна, поглощающие вытянутые, деформированные. А так как в равномерном температурном поле скорость роста зерен по всем направлениям одинакова, то новые зерна, появившиеся взамен деформированных, имеют примерно одинаковые размеры по всем направлениям.

Явление замены деформированных зерен новыми равноосными, происходящее при определенных температурах, называется *рекристаллизацией*. Рекристаллизация протекает с определенной скоростью, причем время, нужное для рекристаллизации, тем меньше, чем больше температура нагрева деформированной заготовки (по данным А. А. Бочвара, для чистых металлов рекристаллизация начинается при 0,4 температуры плавления металла).

При температурах, меньших температуры начала рекристаллизации (примерно 0,3 температуры плавления), наблюдается явление, называемое *возвратом (отдыхом)*. При возврате форма и размеры деформированных зерен не изменяются, но в значительной степени снимаются остаточные напряжения. Эти напряжения возникают из-за неодинакового нагрева или охлаждения (при литье и ОМД), неоднородности распределения деформаций при пластическом деформировании. Частичное снятие остаточных напряжений при возврате почти не изменяет механических свойств материала, но влияет на некоторые его физико-химические свойства (повышается сопротивление коррозии).

Обработка давлением без специального нагрева заготовок позволяет сократить продолжительность технологического цикла, облегчает использование средств механизации и автоматизации и повышает производительность труда.

Влияние ХД на свойства металла можно использовать для получения наилучших служебных свойств деталей, а управление и изменение свойств в нужном направлении и на желаемую величину может быть достигнуто выбором рационального сочетания ХД и горячей деформации, числа и режимов термических обработок в процессе изготовления детали.

## Горячая деформация (ГД)

Формоизменение заготовки при температуре выше температуры рекристаллизации характеризуется тем, что в процессе деформации одновременно происходит вытягивание зерен (упрочнение) и рекристаллизация (разупрочнение).

При ГД соотношение скоростей деформирования и рекристаллизации такое, что рекристаллизация успевает произойти во всем объеме заготовки и микроструктура после обработки давлением оказывается равноосной, без следов упрочнения.

Если металл по окончании деформации имеет структуру, не полностью рекристаллизованную, со следами упрочнения, то такая деформация называется неполной ГД. Такая деформация приводит к получению неоднородной структуры, к снижению механических свойств и пластичности, поэтому обычно является нежелательной.

При ГД сопротивление деформированию примерно в 10 раз меньше, чем при холодной деформации, а отсутствие упрочнения приводит к тому, что сопротивление деформированию (предел текучести) незначительно изменяется в процессе ОМД. Поэтому ГД применяют при изготовлении крупных деталей, т. к. для нагретого материала требуются меньшие усилия деформирования и менее мощное оборудование. При ГД пластичность металла выше, чем при холодной. Поэтому ГД целесообразно применять при обработке трудно деформируемых, малопластичных металлов и сплавов, а также заготовок из литого металла. При ГД окисление заготовок интенсивно, на поверхности образуется слой окалины, что ухудшает качество поверхности и точность получаемых размеров. Холодная деформация заготовок позволяет получать большую точность размеров и лучшее качество поверхности по сравнению с ГД.

Возможность пластического деформирования не безгранична, при определенных деформациях может начаться разрушение металла. На величину пластической деформации, которую можно достичь без разрушения (предельную деформацию), оказывают влияние многие факторы, основными из которых являются *механические характеристики металла, температурно-скоростные условия деформирования и схема напряженного состояния*. Чем больше растягивающие напряжения, тем меньше предельная деформация. Наибольшую предельную деформацию можно получить, если растягивающие напряжения отсутствуют, а сжимающие напряжения достаточно велики. Схемы напряженного состояния в раз-

личных процессах и операциях обработки давлением различны, поэтому для каждой операции, металла и температурно-скоростных условий имеются свои предельные деформации.

### Нагрев металлов перед ОМД

В процессе нагрева способность к деформированию у большинства металлов и сплавов повышается (у чугуна, наоборот, снижается), т. к. у них с повышением температуры повышается пластичность. Однако есть верхний предел нагрева – им является температура, выше которой наблюдается явление *перегрева*. Оно заключается в резком росте размеров зерен и ослаблении межкуристаллических связей. Поэтому механические характеристики поковки, полученной ОМД из перегретой заготовки, оказываются низкими. Брак по перегреву иногда можно исправить отжигом.

При еще более высоком нагреве (близком к температуре плавления) наступает *пережог*, выражающийся в появлении хрупкой пленки между зернами металла вследствие окисления их границ. При пережоге происходит неисправный брак вследствие полной потери металлом пластичности. Такой металл отправляют на переплавку. Поэтому наибольшую температуру нагрева (температуру начала ГД) назначают такой, чтобы не было ни пережога, ни перегрева.

Заканчивать ГД следует также при вполне определенной температуре. Если деформирование происходит ниже температуры, при которой металл упрочняется, а рекристаллизация не успевает произойти, то вследствие падения пластичности в изделии могут образоваться трещины. Если же заканчивать ОМД при высоких температурах (особенно для сплавов, не имеющих фазовых превращений, например, аустенитных сталей), то в процессе остывания зерна успевают вырасти и получается крупнозернистая структура, а следовательно, низкие механические свойства изделия. Таким образом, каждый металл и сплав имеет свой строго определенный интервал ГД.

Для углеродистых сталей верхний предел температурного интервала (рис. 19) расположен на 100–200 °С (чем больше углерода (С), тем ниже) ниже линии «солидус» на диаграмме состояния железо-углерод. Нижний предел конца ГД выше линии 723 °С на 25–50 °С. Для заэвтектоидных сталей (больше 0,8 % С) нижний предел интервала температурной обработки расположен между 800 °С и 900 °С. При окончательном деформировании в этой области температур выделившийся цементит имеет форму мелких раздробленных включений. Это улучшает служебные свойства заэвтектоидной стали.



Для уменьшения угара металла (превращения в окалину) скорость нагрева должна быть максимальной из допустимых. Максимальная скорость определяется из условия *неразрушающего нагрева*. Заготовка должна быть равномерно нагрета по всему объему без образования трещин.

Разность температур по всему сечению заготовки приводит к тому, что из-за расширения между более нагретыми слоями металла (наружными) и менее нагретыми (внутренними) слоями возникают напряжения. Эти напряжения тем больше, чем больше разность температур по сечению заготовки, и они могут возрасти настолько, что будет нарушена целостность металла – образуются трещины.

Разность температур по сечению возрастает с увеличением размеров заготовки и с увеличением скорости нагрева, поэтому существует максимально допустимая скорость нагрева.

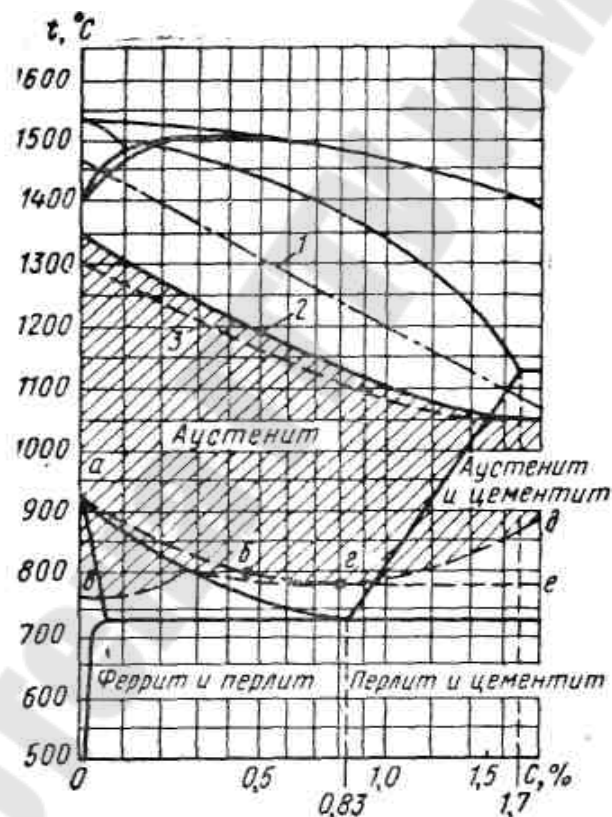


Рис. 19. Температурные интервалыковки и штамповки:  
*a, б, г* – нижний предел дляковки доэвтектоидной стали;  
*a, б, в* – область концаковки низкоуглеродистой стали;  
*г, д, е* – то же для заэвтектоидной стали; *1* – верхний предел при форсированном нагреве; *2* – то же при обычном нагреве для слитков; *3* – то же для прутков и болванок



Ее можно ориентировочно определить по формуле Н. Н. Доброхотова

$$T = \alpha k D^{3/2},$$

где  $T$  – время нагрева, ч;  $\alpha$  – коэффициент укладки заготовок ( $\alpha = 1-3$ ) (рис. 20);  $k$  – коэффициент ( $k = 10$  – для малоуглеродистой стали;  $k = 20$  – для высоколегированной), учитывающий характеристики стали;  $D$  – диаметр или сторона квадрата заготовки, м.

При высоких температурах в стали интенсивно окисляется не только железо, но и углерод: происходит так называемое *обезуглероживание* наружного слоя (до 1,5–2 мм). Чтобы знать за какое время материал охладится до нижнего предела, необходимо знать скорость его охлаждения.

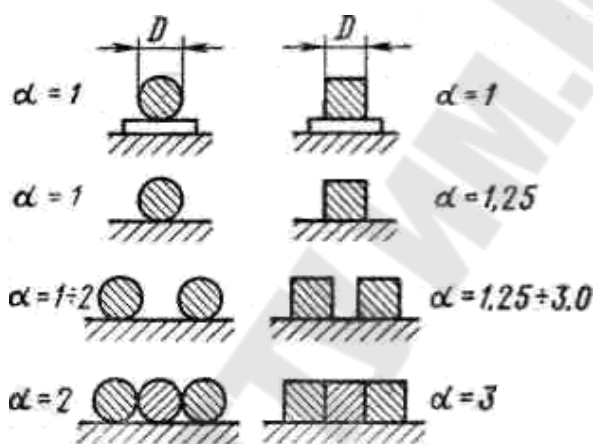


Рис. 20. Значения коэффициента укладки заготовок

Время остывания заготовок из стали  $t_0$ , с:

$$t_0 = 0,006 \cdot \Delta T \cdot D,$$

где  $\Delta T$  – среднее падение температуры по сечению поковки, °С;  $D$  – диаметр поковки, мм.

Для качества изделий, получаемых ГД, имеет большое значение не только режим нагрева, но и режим охлаждения. Слишком быстрое и неравномерное охлаждение может привести к образованию трещин или к короблению вследствие термических напряжений. Чем меньше теплопроводность стали, чем сложнее форма и меньше поковка, тем медленнее должно быть охлаждение.

Так как при ОМД большая часть энергии деформации переходит в тепловую, то температура металла во время деформации обычно не снижается. Благодаря тепловому эффекту деформации общее время охлаждения заготовок увеличивается. Наибольшие потери тепла происходят до и после деформации.

## Основные виды прокатки металла

Прокатке подвергают до 90 % всей выплавляемой стали и большую часть выпуска цветных металлов. Прокатка – один из видов ОМД, при котором металл пластически деформируется вращающимися валками. При всех схемах прокатки металл подвергается деформации только на некотором участке, который по мере вращения валков и движения заготовки вперед перемещается по прокатываемому металлу.

Прокатанный металл разделяют на мерные заготовки и используют: непосредственно в конструкциях (мостах, зданиях, станинах машин); для изготовления деталей в механических цехах; для последующейковки и штамповки.

Выделяют следующие основные виды прокатки: *продольную, поперечную, поперечно-клиновую, поперечно-винтовую*.

При **продольной прокатке** (рис. 21, а) заготовка 2 деформируется между двумя валками 1, вращающимися в разные стороны, и перемещается перпендикулярно осям валков.

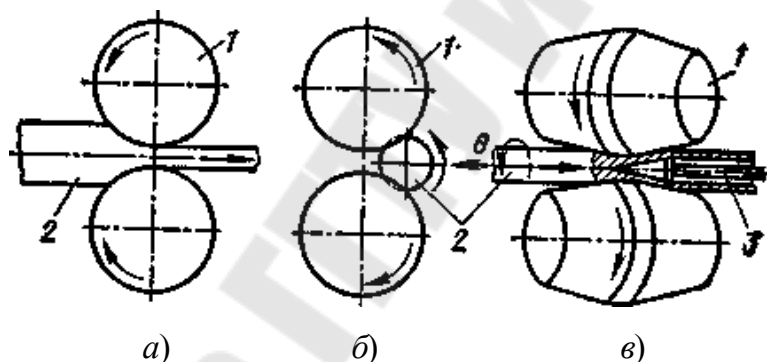


Рис. 21. Виды прокатки:

1 – валки; 2 – заготовка; 3 – оправка

В процессе прокатки уменьшается толщина заготовки при одновременном увеличении ее длины и ширины. Площадь поперечного сечения заготовки в результате прокатки уменьшается на величину вытяжки, равную:

$$\mu = l/l_0 = F_0/F,$$

где  $l_0$  и  $F_0$  – первоначальные длина заготовки и площадь сечения;  $l$  и  $F$  – длина и площадь заготовки после прокатки.

Величина вытяжки составляет обычно 1,1–1,6 за проход. Для прокатки обязательным является наличие контактного трения между валками и деформируемым металлом. В начальной стадии прокатки должно быть выполнено условие захвата металла валками. При горячей

прокатке стали гладкими валками угол захвата равен  $15\text{--}24^\circ$ . Из-за вытяжки скорость выхода прокатанного металла из валков всегда больше, чем скорость входа заготовки в валки. Это необходимо учитывать при прокатке заготовки одновременно несколькими парами валков.

Особенно большое значение имеет прокатка периодических профилей, которые применяют как фасонную заготовку для последующей штамповки и как мерную заготовку под окончательную механическую обработку. Периодические профили в основном изготавливают *поперечной, поперечно-клиновой, поперечно-винтовой прокаткой*.

**Поперечная прокатка** осуществляется на станах, в которых заготовка перемещается вдоль осей валков, вращающихся в одну сторону (рис. 22, а). Щуп 4 скользит по линейке 3, жестко связанной с кареткой 2 натяжного устройства. В зависимости от профиля линейки 3 рабочие валки 1 по мере движения щупа сближаются или расходятся, изменяя диаметр прокатываемого профиля.

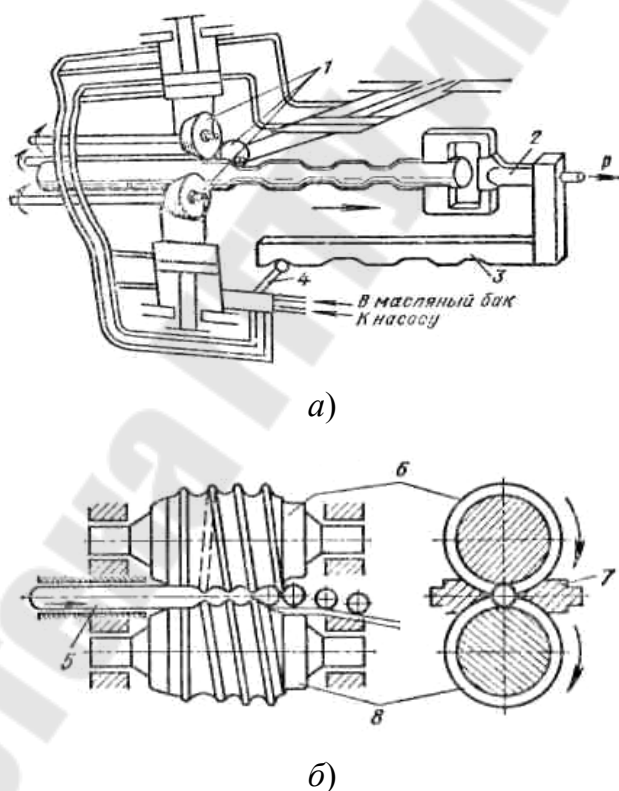


Рис. 22. Схемы прокатки:

а – периодических профилей в трехвалковом стане поперечной прокатки; б – шаров в стане поперечно-винтовой прокатки

**Поперечно-клиновая прокатка.** Суть процесса заключается в деформировании штучной мерной заготовки подвижным инструментом (валком или плитой) с клиновыми выступами, соответствующими обра-

зубому поперек заготовки профилю. Существует несколько схем поперечно-клиновой прокатки и соответствующих им конструкций станов (рис. 23). При этом за счет удлинения деформируемых сечений происходит удлинение заготовки. Недостатками работы этих станов являются: невозможность прокатки от прутка; нерентабельность изготовления коротких исходных заготовок, длина которых менее 1–1,5 диаметра.

Эксплуатация этих станов в промышленных условиях определила целесообразные области использования каждой конструкции.

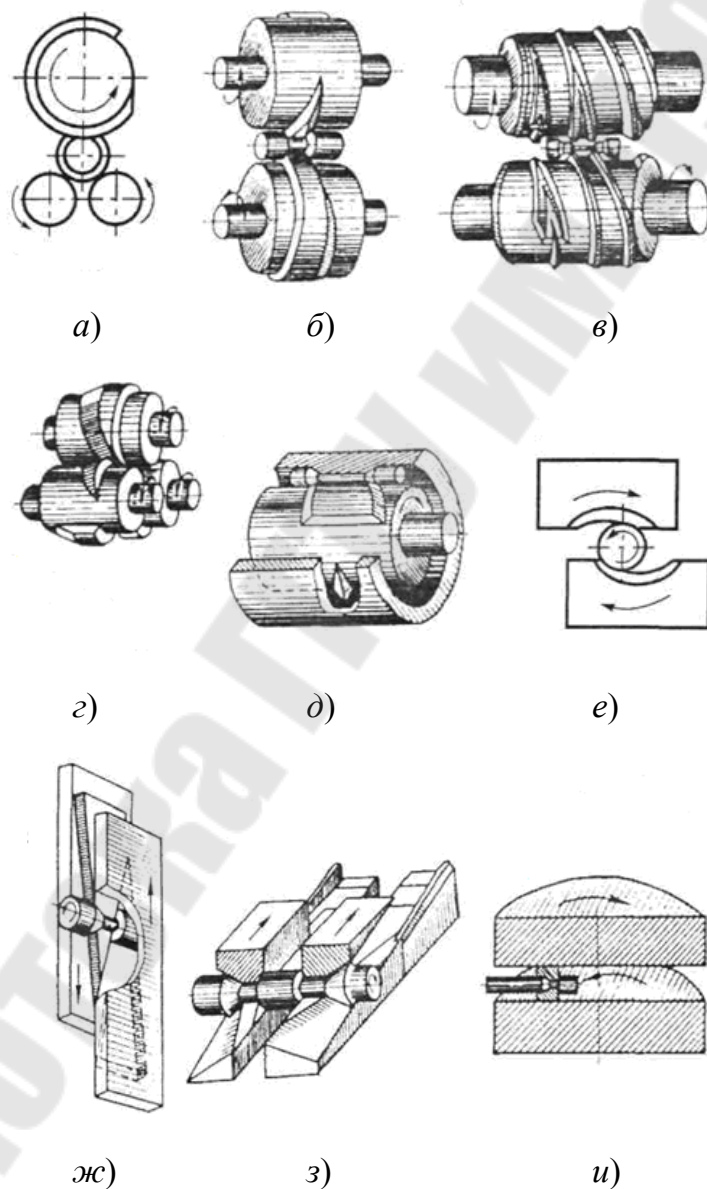


Рис. 23. Схемы поперечно-клиновой прокатки:

*a* – одновалковая; *б* – двухвалковая; *в* – двухвалковая с винтовыми калибрами; *г* – трехвалковая; *д* – валково-сегментная, *е* – двухсегментная; *ж* – прокатка двумя плитами подвижными; *з* – прокатка плитами подвижными и неподвижными; *и* – прокатка двумя дисками

Валково-сегментные станы наиболее эффективны в массовом производстве при выпуске одного вида заготовок под последующую штамповку; станы с плоскими плитами – при изготовлении с частыми переналадками большой номенклатуры высокоточных деталей. Валковые станы занимают промежуточное положение: они эффективны при прокатке одного или двух видов изделий, особенно коротких, с невысокими требованиями к их точности. Наибольшее применение получили двухвалковые и плоскоклиновые станы для заготовок диаметром 0,5–130 мм и длиной 5–630 мм.

Формы получаемых изделий весьма многообразны (рис. 24).

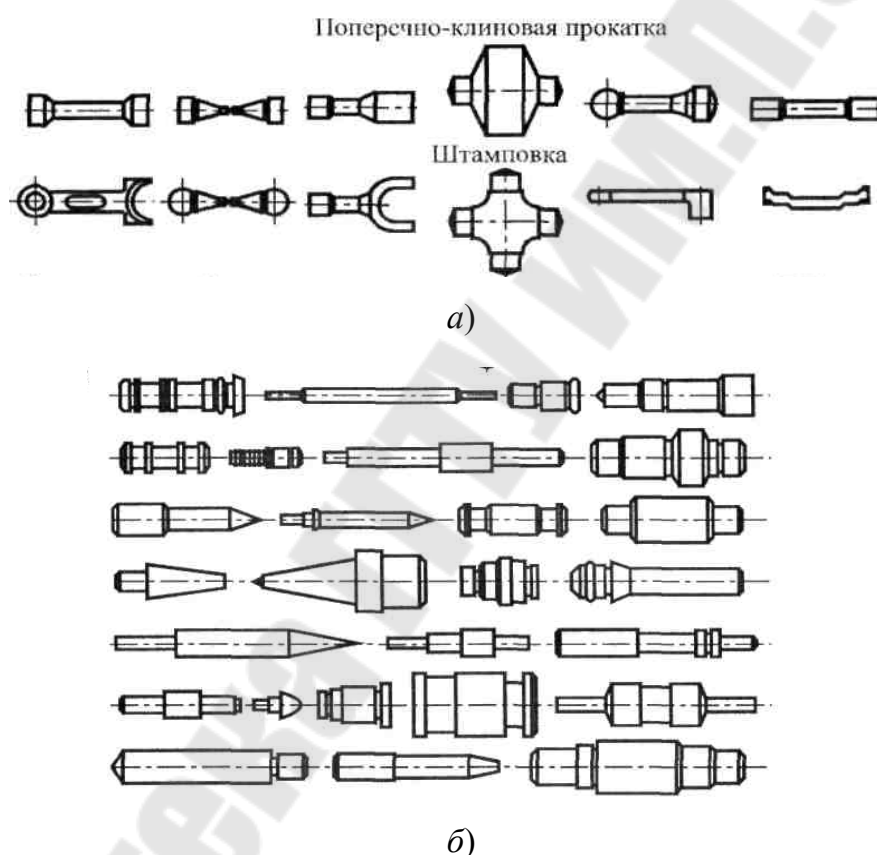


Рис. 24. Изделия, полученные поперечно-клиновой прокаткой для последующей штамповки (а) и механической обработки (б)

**Поперечно-винтовая прокатка** (рис. 22, б) осуществляется валками 6 и 8, вращающимися в одну сторону. Ручьи валков соответствующей формы сделаны по винтовой линии. Заготовка 5 при прокатке получает вращательное и поступательное движение, от вылета из валков она удерживается центрирующими упорами 7. На схеме изображена прокатка шаров для подшипников качения.

## Технология производства полуфабриката и проката

Исходной заготовкой для прокатки являются слитки: стальные массой до 60 т, из цветных металлов и их сплавов обычно до 10 т. При прокатке сортовых профилей стальной слиток массой до 12 т в горячем состоянии прокатывается на крупных обжимных дуо-станах (блюмингах). Получающиеся после прокатки на них заготовки, обычно квадратного сечения, называются блюмами; они являются полуфабрикатом для дальнейшей прокатки сортовых профилей. Размеры блюмов от  $450 \times 450$  до  $150 \times 150$  мм. Блюмы прокатываются на сортовых станах, последовательно проходя ряд калибров.

Проектирование и разработка системы калибров, необходимых для получения того или иного профиля, называют калибровкой. Неправильная калибровка может привести не только к снижению производительности, но и к браку. Чем больше разница в размерах поперечных сечений ИЗ и конечного продукта, и чем сложнее его профиль, тем большее число калибров требуется для его получения.

В зависимости от стадии процесса прокатки различают калибры обжимные (уменьшающие сечение), черновые (приближающие заготовку к заданному профилю) и чистовые (дающие окончательный профиль). Для проволоки необходимо 15–19 калибров, для балок 9–13.

После прокатки сортовые прутки (круглого, квадратного и прочих сечений) отрезают по длине и правят в холодном состоянии.

При прокатке толстых листов стальной слиток массой до 45 т в горячем состоянии прокатывают на крупном обжимном универсальном стане (слябинге) или блюминге. Получаемый полуфабрикат – сляб имеет приблизительно прямоугольное сечение толщиной 65–300 мм и шириной 600–1600 мм. Сляб прокатывают в толстый лист на станах с двумя рабочими клетями (черновой и чистовой), расположенными друг за другом. Перед черновой клетью сбивают окалину. Чистовая клеть кварто имеет рабочие валки меньшего диаметра, чем черновая. После прокатки листы правят и обрезают на заданные размеры.

Тонкие листы прокатывают в горячем и холодном состояниях. Современными станами для горячей прокатки тонколистовой стали являются непрерывные станы, состоящие из двух групп рабочих клеток – черновой и чистовой. Нагретые слябы подают по рольгангу к окалиноломателю, в котором окалина дробится при деформировании в валках с небольшими обжатиями, а затем сбивается водой под давлением до 10 МПа. В черновых клетях листы прокатываются с

максимальными обжатиями до толщины 15–35 мм. Для получения точного по толщине листа важно соблюдать постоянство температуры прокатки в чистовых клетях. Поэтому после черновых клетей устанавливается охлаждающее устройство, понижающее при необходимости температуру листа. Затем лист, проходя через чистовой окалиноломатель, поступает в чистовую группу клетей, где может прокатываться до минимальной толщины (1,2 мм). Выходящий из чистовых клетей лист обрезается по ширине и сматывается в рулоны.

Горячекатаные тонкие листы в рулонах поступают на дальнейшую холодную прокатку или передаются на отделочные операции, если дальнейшей холодной прокатки не требуется.

Листы тоньше 2 мм в горячем состоянии прокатывать сложно из-за их быстрого остывания: такие листы, как правило, получают холодной прокаткой, которая обеспечивает высокое качество их поверхности и большую точность по толщине. Чаще всего холодную прокатку ведут рулонным способом. Предварительно горячекатаный лист очищают от окалины травлением в кислотах с последующей промывкой. Прокатывают на непрерывных станах кварто и на многовалковых станах. После холодной прокатки лист проходит отжиг, обрезку кромок, разрезку на мерные листы, полирование и др.

Все большее развитие получает бесслитковая прокатка – получение проката непосредственно из жидкого металла, минуя операции отливки слитков, их остывания, последующего нагрева. В случае бесслитковой прокатки расплавленный в печи металл заливают в миксер, откуда он по наклонному закрытому желобу поступает в распределительную коробку, установленную перед валками-кристаллизаторами прокатной клетки. Распределительная коробка обеспечивает непрерывное, равномерное поступление жидкого металла в щель между валками-кристаллизаторами, где он кристаллизуется, обжимается и выходит в виде заданного профиля.

### **Технология производства труб**

При прокатке **бесшовных труб** первой операцией является прошивка – образование отверстия в слитке или круглой заготовке. Эту операцию выполняют в горячем состоянии на прошивных станах. Наибольшее распространение получили прошивные станы с двумя бочкообразными валками, оси которых расположены под небольшим углом (4–15°) друг к другу (см. рис. 21, в).



Оба валка *1* вращаются в одном направлении, т. е. используется принцип поперечно-винтовой прокатки. Благодаря расположению валков заготовка *2* получает одновременно вращательное и поступательное движения. В выходном из валков конусе в металле возникают радиальные растягивающие напряжения, которые вызывают течение металла от центра в радиальном направлении и облегчают прошивку отверстия оправкой *3*, устанавливаемой по оси движения заготовки. Образующую *гильзу* прокатывают в трубу требуемого диаметра и толщины стенки на раскатных станах различной конструкции. Наиболее распространена раскатка труб на: *автоматических* и *пилигримовых* (периодических) *станах*.

На автоматическом стане прошитую гильзу (заготовку с отверстием) раскатывают между двумя валками *1* с круглыми калибрами и оправкой *2* (рис. 25, *а*). Оправку *2* закрепляют на длинном стержне таким образом, что зазор между оправкой и калибром валка определяет толщину стенки трубы. Для получения равномерной деформации стенки прокатку ведут с поворотом трубы на  $90^\circ$  после каждого прохода.

На пилигримовом стане два валка *1* имеют круглый калибр переменного сечения (рис. 25, *б*). Гильза на оправке *2* подается в валки навстречу их вращению. В процессе прокатки непрерывно чередуются прямой и обратный ходы с поворотами гильзы. При прямом ходе происходит подача гильзы в момент наибольшего зазора между валками; процесс обжатия трубы на обратном ходе. Вытяжка при раскатке на пилигримовых станах 10–14, в то время как на автоматических станах вытяжка не более 4,5. После раскатки трубы окончательно правят, отрезают концы.

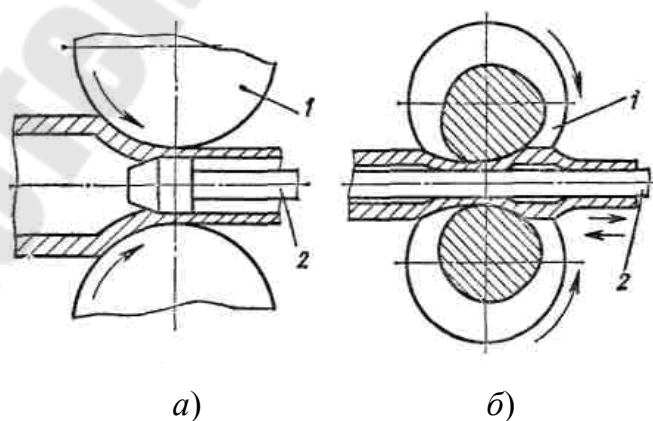


Рис. 25. Прокатка труб на станах:  
*а* – автоматическом; *б* – пилигримовом

Трубы с высоким и качеством поверхности, и точностью размеров получают на станах холодной прокатки труб, которые по схеме работы сходны с пилигримовыми. На этих станах труба помещается на конической оправке, а рабочая клетка с двумя сегментными валками переменного радиуса совершает возвратно-поступательное движение.

**Сварные трубы** получают из плоской заготовки – ленты (называемой штрипсом) или из листов, ширина которых соответствует длине окружности трубы. *Технология изготовления трубы:* формовка плоской заготовки в трубу, сварка трубы, отделка и правка. Для сварки труб применяют в основном следующие способы: *печную, электросварку и электродугую под слоем флюса.* При печной сварке ленту из рулона правят, нагревают в узкой длинной (до 40 м) газовой печи до 1300–1350 °С и прокатывают в трубу в непрерывном прокатном стане. Стан содержит 6–12 рабочих клеток (рис. 26), в которых валки имеют круглые калибры. При прокатке в калибрах прижимаемые кромки дополнительно нагреваются обдувкой кислородом и свариваются. Выходящую из стана трубу разрезают на куски требуемой длины и далее калибруют на калибровочном стане.

Этим способом изготавливают трубы самой низкой стоимости из низкоуглеродистой стали (Ст2 кп.) диаметром 6–114 мм.

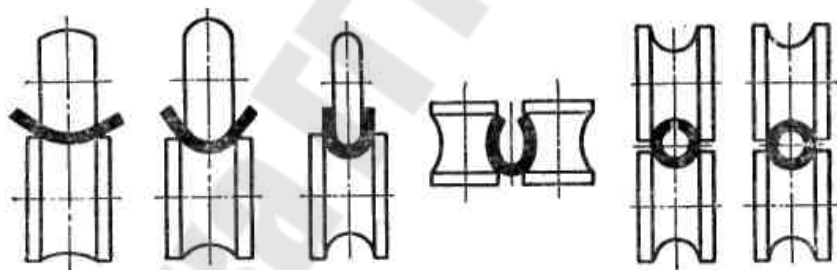


Рис. 26. Прокатка полосы в трубу в шести клетях непрерывного стана

При производстве труб электросваркой сопротивлением лента или полоса в холодном состоянии свертывается в трубу в формовочных непрерывных станах с числом клеток 5–12. При выходе из последней клетки стана трубная заготовка поступает в электросварочный агрегат, где кромки трубы вертикальными валками прижимаются и свариваются роликовыми электродами.

Электродуговой сваркой под слоем флюса изготавливают трубы с прямыми и спиральными швами. В первом случае подготовленный лист формуют на листогибочных валковых станах, затем сваривают,

причем швы накладывают снаружи и изнутри трубы. При получении труб со спиральным швом лента, разматываемая с рулона, сворачивается по спирали в трубу, а затем сваривается по кромкам.

### **Этапы проектирования мерных заготовок из проката**

1. По виду детали подбирается наиболее подходящий по конфигурации из имеющего сортамента профиль проката. При выборе в качестве заготовки длинного прутка, заправляемого в автомат или револьверный станок для хорошей работы зажимных цанг допуск на размер прутка должен быть в пределах 0,3–0,4 мм. Такие допуски обеспечиваются в калиброванном холоднокатаном прокате. При работе на револьверных станках с зажимом в кулачковых патронах может использоваться горячекатаный прокат, имеющий большие допуски. Если в качестве исходной заготовки приняты мерные отрезки из прутка, обрабатываемые в центрах, то целесообразнее использовать горячекатаный прокат.

Сортовой прокат круглого, квадратного и других форм сечений поставляется в прутках длиной 2–12 м в заготовительные цехи для разрезки на мерные заготовки для изготовления поковок ковкой или штамповкой, или деталей механической обработкой.

Периодический и поперечно-винтовой прокат производится на специальных станах. Он может заказываться на линейно-прокатных заводах при большом объеме выпуска изделий. При наличии оборудования периодический и поперечно-винтовой прокат может изготавливаться в заготовительных цехах машиностроительных заводов. Такой прокат часто применяется как ИЗ для горячей штамповки, что позволяет значительно снизить расход металла и трудоемкость штамповки и последующей механической обработки. Экономия металла составляет до 30–70 % и сокращение времени обработки до 20–40 %. Однако целесообразность его использования должна быть доказана экономическими расчетами.

Механические свойства периодического проката выше, чем гладкого, в связи с расположением волокон в соответствии с конфигурацией детали. Отклонения размеров проката от номинальных обычно составляет по диаметру профиля 0,2 % и по длине – не менее 1 %. Точность горячекатаного проката ориентировочно соответствует 14–16 качеству, холоднокатаного – 9–12 качеству. Точность горячекатаного сортового проката может быть повышена применением

волочения через фильеру до 11–12 квалитета или через роликовую волоку (точность 9–11 квалитет).

2. Выбирается метод отрезки или вырезки заготовки из проката и назначаются припуски на отрезку с учетом точности отрезки.

3. Определяются размеры заготовки с учетом назначенных или рассчитанных припусков на обрабатываемые поверхности детали (с максимальными наружными или минимальными внутренними размерами) и целесообразными напусками на остальные поверхности. Определение припусков осуществляется по известным методикам аналитического или опытно-статистического определения припусков.

4. Подбирается подходящий типоразмер выбранного профиля (по таблицам справочников или ГОСТ) для составления заявок на снабжение, или подбирается из размеров, имеющих на складе.

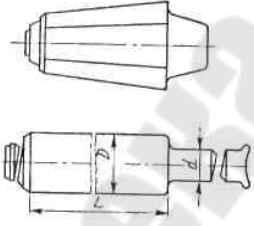
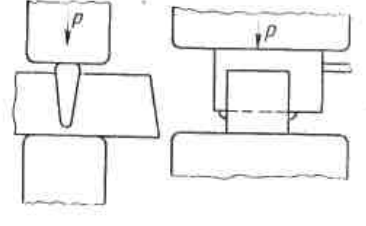
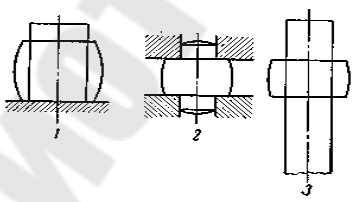
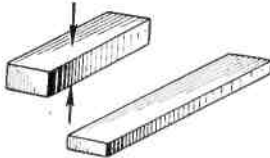
5. Вычерчивается эскиз (чертеж) мерной заготовки.

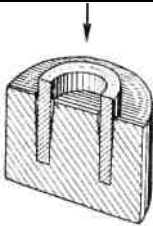
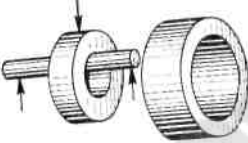
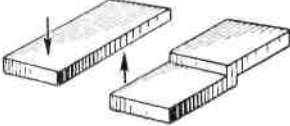
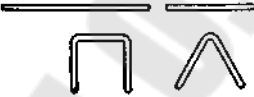
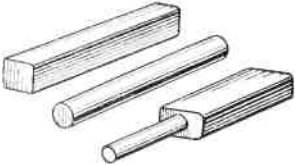
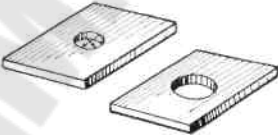
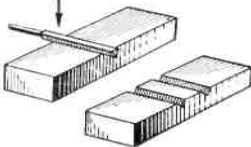

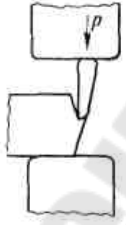
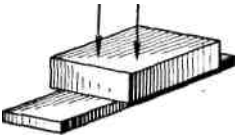
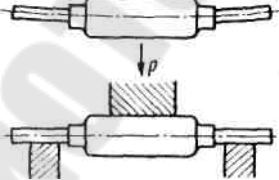

### Свободная ковка

**Ковка** – вид горячей ОДМ, при котором металл деформируется с помощью универсального инструмента. Процесс ковки состоит из чередования в определенной последовательности основных и вспомогательных операций (табл. 2).

Таблица 2

Схемы операции свободной ковки

Операции ковки	
 <p>Биллетировка</p>	 <p>Отрубка, разрубка</p>
 <p>Осадка (1), осадка в кольцах (2) и высадка (3)</p>	 <p>Протяжка</p>

<b>Операцииковки</b>	
 <p>Прошивка, пробивка</p>	 <p>Раскатка</p>
 <p>Передача</p>	 <p>Гибка заготовки или поковки</p>
 <p>Радиальное обжатие</p>	 <p>Раздача отверстий</p>
 <p>Наметка и прожим (перезжим)</p>	 <p>Сбивка углов</p>
 <p>Обрезка</p>	 <p>Проглаживание</p>
 <p>Правка</p>	 <p>Клеймение</p>

К основным операциям относятся: *осадка, протяжка, прошивка, отрубка, гибка, скручивание, сварка*. К вспомогательным: *нагрев, перемещение, повороты, кантовка, наметка, прожим, передача*.

Кузнечный инструмент дляковки делится на основной, вспомога-  
 тельный, измерительный. К основному относится универсальный и спе-  
 циальный технологический кузнечный инструмент (раскатки круглого  
 и прямоугольного сечения, бойки, оправки, скобы, козлы, пережимки,  
 прошивни, подставки, кольца, вилки, топоры и штампы (рис. 27) к  
 вспомогательному – инструмент для поддержания и манипулирования  
 заготовками (клещи, патроны).

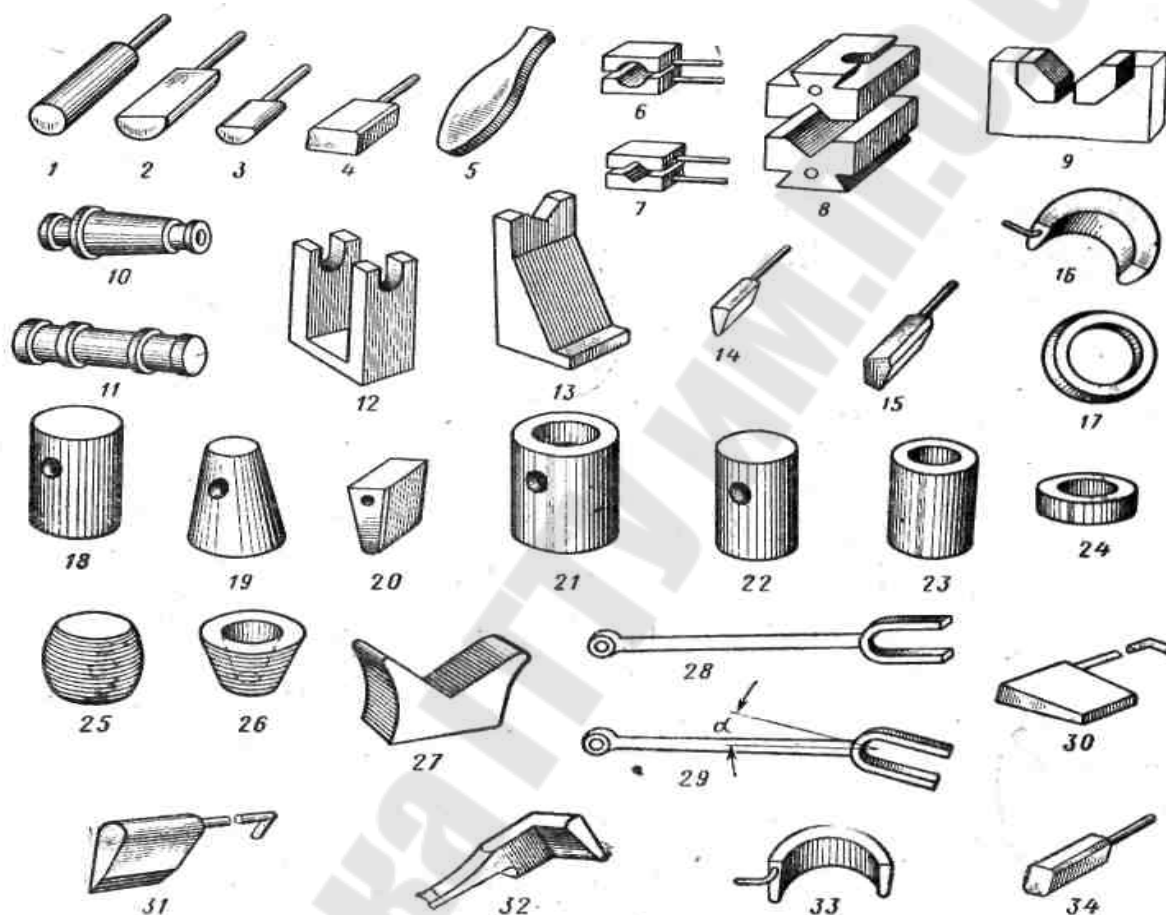


Рис. 27. Основной инструмент для машиннойковки:

- Раскатки: 1 – круглая; 2 – полукруглая; 3 – овальная; 4 – прямоугольная;  
 5 – фасонная. Обжимки: 6 – круглого профиля; 7 – квадратного профиля;  
 8 – вырезные бойки; 9 – вкладыши вырезных бойков.  
 Оправки: 10 – коническая; 11 – цилиндрическая; 12 – скоба; 13 – козлы.  
 Пережимки: 14 – прямая круглого профиля; 15 – сложного профиля;  
 16 и 17 – фасонные. Прошивни: 18 – цилиндрический; 19 – конический;  
 20 – клиновидный; 21 – пустотелый. Надставки: 22 – цилиндрическая;  
 23 – пустотелая; 24 – кольцо подкладное. Калибровочные оправки:  
 25 – бочкообразная; 26 – коническая; 27 – гибочный штамп.  
 Вилки: 28 – прямая; 29 – согнутая. Топоры: 30 – двусторонний;  
 31 – односторонний; 32 – угловой; 33 – фасонный; 34 – квадрат

Ковкой изготавливают поковки от самых малых, массой в доли грамма, до самых крупных массой до 250–300 т. Мелкие поковки куют на пневматических молотах с массой падающих частей (МПЧ) от 50 кг до 1 т. На них изготавливают фасонные поковки со средней массой 0,3–20 кг и простые поковки типа прямых валов с максимальной массой 7,5–250 кг.

Поковки средних масс изготавливают на ковочных паровоздушных молотах двойного действия с МПЧ = 1–8 т. В этом случае средняя масса фасонных поковок 20–350 кг, а максимальная масса простых поковок типа прямых валов 250–2500 кг.

Тяжелые поковки куют на гидравлических ковочных прессах с усилиями до 150 МН (15000 тс) и более. Ковка является единственным возможным способом изготовления тяжелых поковок (250 т и более) типа валов гидроагрегатов, турбинных дисков, коленвалов судовых двигателей, валков прокатных станков и др. Поковки меньшей массы (десятки и сотни килограмм) можно получать и ковкой, и штамповкой. В единичном и мелкосерийном производстве ковка обычно экономически более целесообразна, т. к. в ней применяется универсальный инструмент, а изготовление специальных штампов для небольшой партии одинаковых поковок обычно экономически невыгодно.

Исходными заготовками дляковки тяжелых крупных поковок являются слитки массой до 320 т. Слитки дляковки имеют различную форму: удлиненные, малоприбыльные, полые, многогранные, круглого или квадратного сечения. Слитки проходят биллетировку – операцию обжима ребер слитка для придания ему цилиндрической формы (с уковкой 1,05–1,2).

Поковки средней и малой массы изготавливают из полуфабриката и сортового проката: квадратного, круглого или прямоугольного сечения. Ковку подразделяют на ручную и машинную. Ручной ковкой получают мелкие поковки в единичном производстве и при ремонтных работах с помощью наковальни, молотка и кувалды.

### **Основные операции свободнойковки**

**Осадка** – операция уменьшения высоты заготовки при увеличении площади ее поперечного сечения. Осадку применяют: для получения поковок с большими поперечными размерами при относительно малой высоте (зубчатые колеса, диски и т. д.); как предварительную операцию перед прошивкой при изготовлении пустотелых поковок (колец, барабанов); как предварительную операцию для устранения ли-



той дендритной структуры и улучшения механических свойств изделия. Деформация при осадке выражается величиной уковки

$$Y = F_2/F_1,$$

где  $F_1, F_2$  – меньшая и большая площади поперечных сечений.

Чем больше уковка, тем лучше прокован металл, тем выше его механические свойства. Осадка не рекомендуется для деформирования заготовок, у которых  $h_0/d_0 > 2,5$  ( $h_0$  – высота;  $d_0$  – диаметр или сторона квадрата исходной заготовки), т. к. в этом случае может произойти продольное искривление заготовки с последующим зажимом боковой поверхности (рис. 28, б).

По мере увеличения площади поперечного сечения, когда усилия, развиваемого ковочным оборудованием, может оказаться недостаточно для осадки одновременно всей торцевой поверхности заготовки, осадку проводят по частям с помощью раскатки, вдавливая ее в заготовку. Разновидностью осадки является высадка (см. табл. 2), при которой металл осаживается лишь на части высоты (длины) заготовки. При осадке объем заготовки можно разделить на три зоны деформации (рис. 29):

I-я – состоит из двух областей «затрудненной» деформации прилегающих к торцам заготовки;

II-я – зона наиболее интенсивной деформации;

III-я – с деформацией больше, чем в зоне I, но меньше, чем во II.

I и III зоны образуют две области: 1 – внутреннюю, в которой металл почти не перемещается, и 2 – наружную, в которой идет интенсивное перемещение металла в радиальном направлении. При  $h_0/d_0 > 1$  увеличение торцевой поверхности поковки происходит главным образом за счет перетекания металла с боковой поверхности.

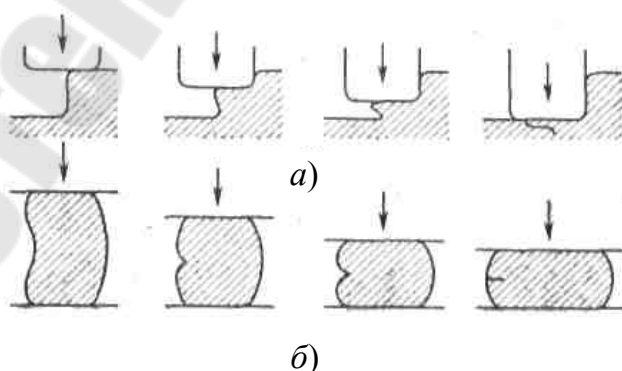


Рис. 28. Схемы образования зажимов:  
а – протяжкой; б – осадкой

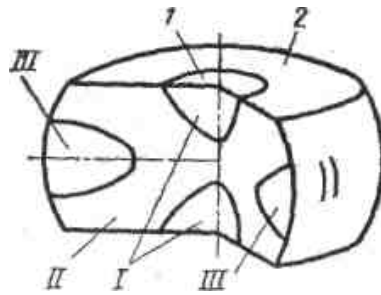


Рис. 29. Зоны деформации при осадке цилиндрической заготовки

**Протяжка** – операция удлинения заготовки или ее части за счет уменьшения площади поперечного сечения. Протяжку производят последовательными ударами или нажатиями на отдельные участки заготовки, примыкающие один к другому, с подачей заготовки вдоль оси и кантовкой ее на  $90^\circ$  вокруг этой оси (рис. 30). При каждом нажатии уменьшается высота сечения, увеличиваются ширина и длина заготовки. Общее увеличение длины равно сумме приращений длин за каждое нажатие, а уширение по всей длине приблизительно одинаково. Если заготовку повернуть на  $90^\circ$  и повторить протяжку, то уширение, полученное на предыдущем проходе, устраняется, а длина снова увеличивается. Чем меньше подача, тем больше удлинение. Но при слишком малой подаче может получиться зажим (рис. 28, а).

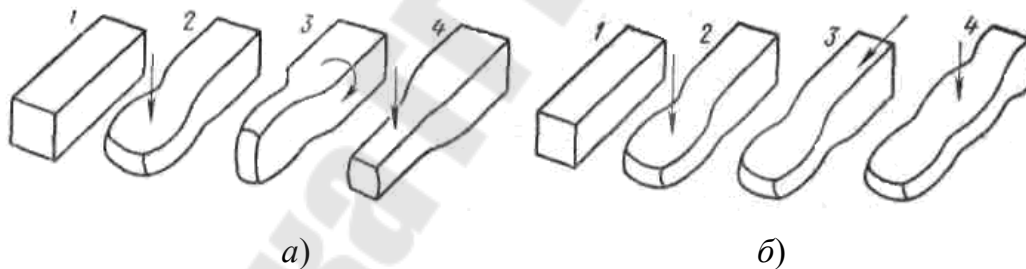


Рис. 30. Протяжка с кантовкой после каждого обжима (а) и без кантовки (б); 1–4 – последовательность обжимов

Протяжку производят на плоских и вырезных бойках. При протяжке на плоских бойках в центре изделия могут возникнуть (особенно в круглом сечении) значительные растягивающие напряжения, которые приводят к образованию осевых трещин.

В вырезных бойках силы, направленные с 4-х сторон к осевой линии заготовки (рис. 31, в), способствуют более равномерному течению металла и устранению возможности образования осевых трещин. Протяжка на вырезных бойках или в обжимках обеспечивает получение более гладкой поверхности и более точных размеров поковки, чем

на плоских бойках. При перековке с некоторого сечения на круглое или когда требуется сравнительно небольшое уменьшение диаметра, протяжка на вырезных бойках или в обжимках на 20–40 % производительнее, чем на плоских бойках. Но когда требуется значительно уменьшить круглое сечение, производительнее вначале перековать его на квадратное, а затем произвести его протяжку, и затем перековать его с квадратного на круглое сечение требуемого диаметра. С учетом неизбежной вытяжки при перековке с квадратного сечения на круглое, сторону квадрата берут на 2–3 % меньше требуемого диаметра круглого сечения.

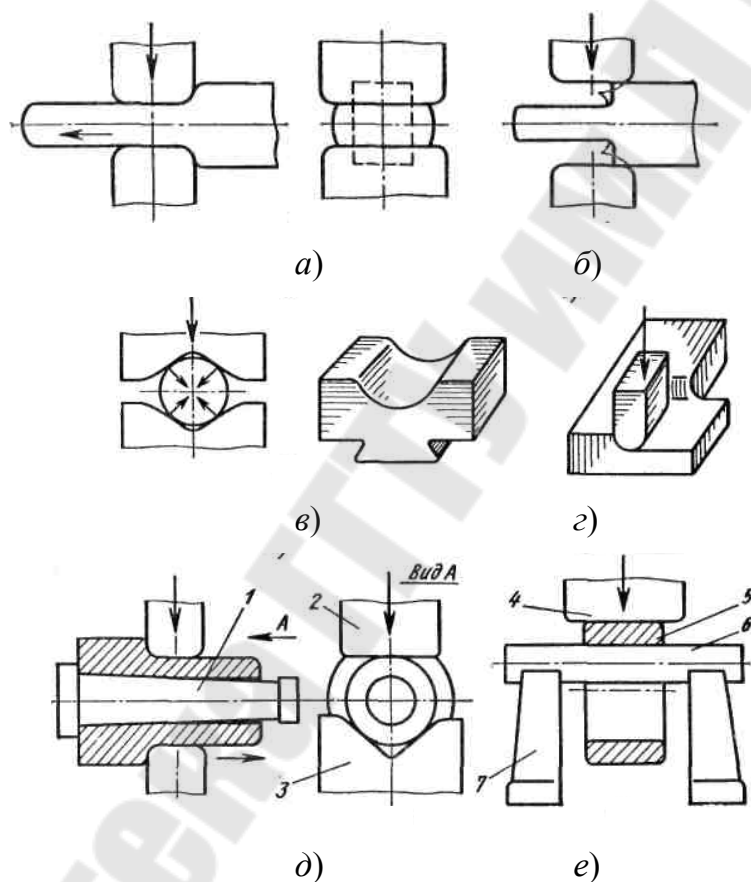


Рис. 31. Схемы разновидностей протяжки

**Разгонка** – разновидность протяжки, операция увеличения ширины части заготовки за счет уменьшения ее толщины (рис. 31, г).

**Протяжка на конической оправке** – операция увеличения длины пустотелой заготовки за счет уменьшения толщины ее стенок. Протяжку выполняют в вырезных бойках (рис. 31, в) (или нижнем вырезном 3 и верхнем 2 плоском на конической (1:100) оправке 1 (рис. 31, д)). Протягивают в одном направлении – к расширяющемуся концу оправки, что облегчает ее удаление из поковки.

**Раскатка на цилиндрической оправке** – операция одновременного увеличения наружного и внутреннего диаметров кольцевой заготовки за счет уменьшения толщины ее стенок (рис. 31, *е*). Заготовка 5 опирается внутренней поверхностью на цилиндрическую оправку 6, устанавливаемую на козлах 7, и деформируется между оправкой и узким длинным бойком 4. После каждого нажатия заготовку поворачивают относительно оправки, т. е. применяя круговую подачу. При обжимах, кроме раскатки, т. е. протяжки в тангенциальном направлении, происходит протяжка по длине заготовки. Во многих случаях раскатка предшествует протяжке. С помощью раскатки устраняют бочкообразность, образующуюся при осадке и прошивке, затем доводят внутренний диаметр до нужного размера и завершают ковку протяжкой на соответствующей конической оправке.

### **Вспомогательные операцииковки**

К предшествующим протяжке и чередуемым с ней вспомогательным операциям и приемам относятся: *наметка*, *прожим* (для образования уступов и выемок), *передача*, а при ковке слитков – *биллетировка с оттяжкой хвостовика под патрон* (см. табл. 2).

*Наметка* – это нанесение на поверхности заготовки разметочных углублений для разбивки ее на участки, а также для последующего прожима (пережима) с помощью раскаток (обычно круглых).

*Прожим* – это увеличение полученных при наметке углублений и придание им требуемой формы в зависимости, от которой для прожима применяют раскатки и различные пережимки. Если прожим надо сделать со всех четырех сторон прямоугольного сечения, то, чтобы происходящая при прожиге раздача металла не привела к смещению ранее сделанных углублений, наметку, а затем прожим производят сначала с двух противоположных сторон, и лучше одновременно, и только после этого с двух других сторон заготовки.

При ковке ступенчатых поковок протяжка без предварительного прожима приводит к образованию наклонного уступа и утяжке поверхностных слоев металла недеформируемой части заготовки (рис. 32, *а*). Образование выемок и уступов под углом  $90^\circ$  и без утяжки металла выполняют протяжкой после соответствующих прожимов. Прожим в таких случаях (рис. 32, *б–е*) необходим для отделения поверхностных слоев недеформируемой части от деформируемой. Для протяжки коротких участков кроме бойков приходится использовать плоские и овальные раскатки и обжимки. Во избежание перерезания

волокон металла прожимы при образовании уступов и выемок лучше производить несколькими раскатками, начиная с раскатки с наибольшим радиусом закругления  $R_1$ , и заканчивая раскаткой с наименьшим радиусом  $R_3$  (рис. 33). Длина деформируемого участка, отделяемого прожимом, должна быть не менее  $0,35S$  ( $0,35d$ ) его толщины, чтобы на торце оттянутого конца не образовывалось поднутрения (рис. 32, в). Для устранения поднутрения следует увеличить длину до  $0,35S$ , а образуемый излишек  $N$  отрубается затем в отход (рис. 32, г).

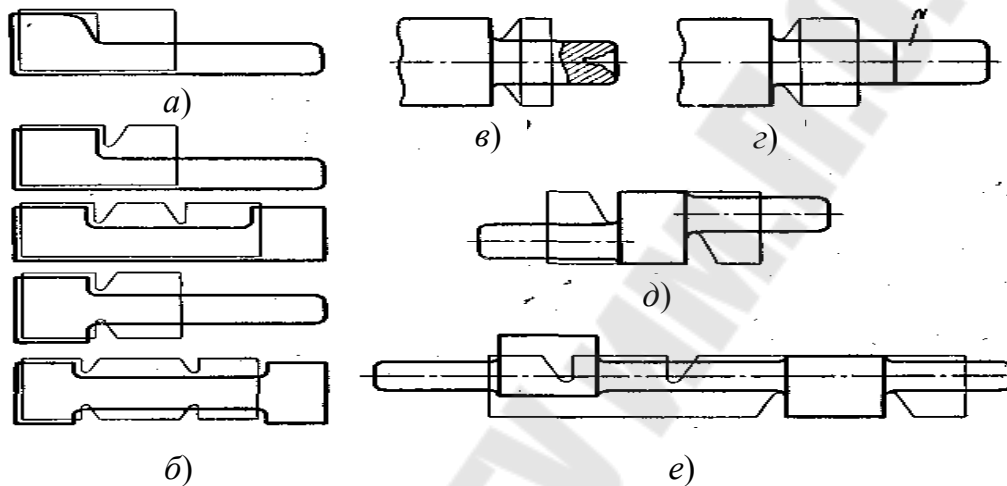


Рис. 32. Образование выемок и уступов

Образованием уступов с последующей протяжкой, не прибегая к гибке, можно ковать поковки типа кривошипов и коленчатых валов (рис. 32, д, е). Если при этом расстояние между коленами меньше ширины протяжных бойков, то необходимо прибегать к передаче.

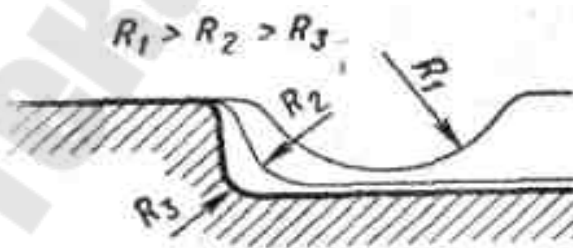


Рис. 33. Получение уступа без перерезания волокон

*Передачу* выполняют для смещения одной части заготовки относительно другой (рис. 34, а), например, при ковке коленчатых валов. Ей предшествует наметка и прожим. Иногда она завершается протяжкой средней части заготовки (рис. 34, б).

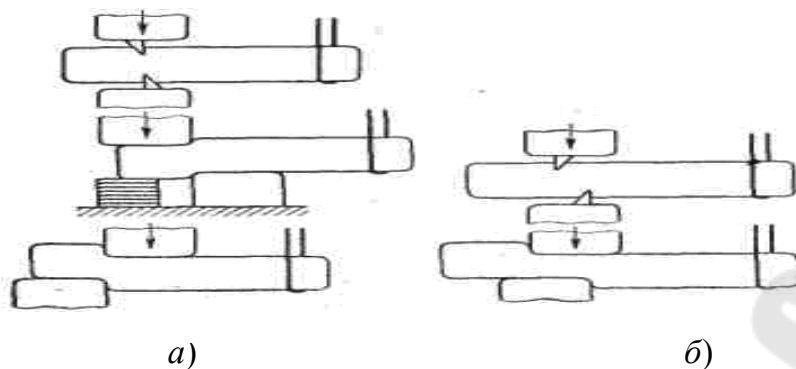


Рис. 34. Передача:  
 а – в одной плоскости; б – в двух плоскостях

**Прошивка** – операция получения полостей в заготовке за счет вытеснения металла прошивнем (см. табл. 2).

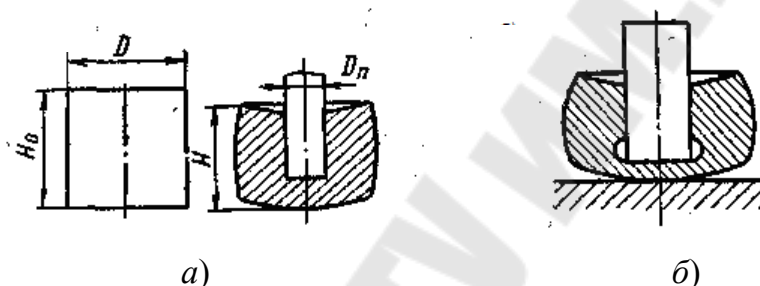


Рис. 35. Искажения при прошивке:  
 а – заготовки; б – отверстия над слишком тонкой перемычкой

Прошивкой можно получать сквозные отверстия или углубления (глухая прошивка). Для этого используются различные прошивни (пустотелые, сплошные). Глубокие отверстия получают прошивнями с надставками (см. рис. 27), с размерами сечения несколько меньшими, чем у соответствующего прошивня. При прошивке заготовка приобретает бочкообразность (рис. 35, а). У входа прошивня образуется утяжина, а края нижнего торца немного приподнимаются над нижним бойком. Высота заготовки  $H_0$  при  $D_n/D < 0,3$  почти не изменяется, а при  $D_n/D > 0,3$  изменяется до  $H$  тем больше, чем больше  $D_n/D$ . При  $D_n/D > 0,4$  форма заготовки искажается особенно заметно. Поэтому отверстия в тонкостенных поковках получают, как правило, раскаткой на оправке после прошивки в них отверстий при  $D_n/D < 0,4$ . Прошивку сквозного отверстия называют также *пробивкой*. Такая прошивка сопровождается отходом части металла (*выдрой*). Часто для уменьшения выдры пробивке предшествует прошивка глухого отверстия.

При  $D_n/D > 0,4$  между прошивнем и боковой поверхностью прошиваемого отверстия образуется зазор, благодаря которому проши-

вень свободно извлекается из заготовки. При  $Dn/D < 0,4$  прошивень застревает в заготовке. В таких заготовках удаление прошивня производится нажимом кольца. Высота выдры обычно  $(0,2-0,35)H$  заготовки. Чтобы в выдру уходил наименее качественный металл, заготовку перед прошивкой глухого отверстия укладывают прибыльной частью вниз. Прошивень удаляется при последующей пробивке с помощью другого прошивня. При глубокой пробивке для уменьшения трения при внедрении и удалении прошивня его обильно смазывают смесью графита с маслом, толченым углем и т. п.

Отверстия диаметром больше 400 мм у высоких заготовок обычно прошивают с помощью пустотелого прошивня и надставок (рис. 36). Зазор между прошивнем 4 и отверстием подкладного кольца 7 на сторону равен примерно 10 % от толщины пересекаемой части (толщина дна под прошивнем). Общая высота грибообразной выдры 9 получается примерно на 8–10 % больше высоты ИЗ. Преимущества прошивки полым прошивнем – в уменьшении потребных усилий и удалении материала всей сердцевидной части слитка в отход.

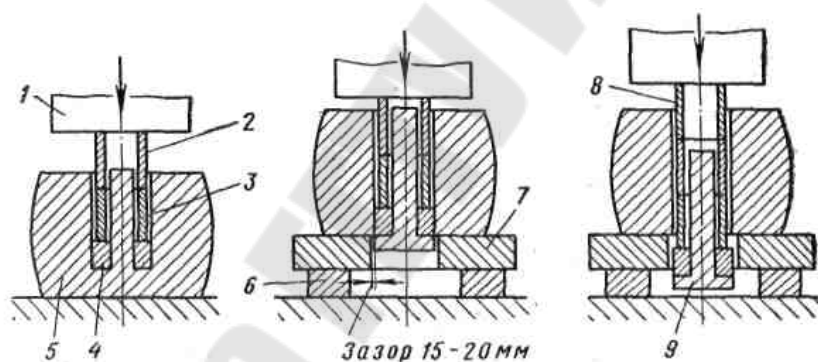


Рис. 36. Прошивка пустотелым прошивнем:  
 1 – боек; 2, 3 и 8 – соответственно 1-я, 2-я и 3-я надставки; 4 – прошивень;  
 5 – прибыльная сторона слитка; 6 – подставка; 7 – кольцо;  
 9 – стержень-выдра

Иногда после прошивки для устранения бочкообразности заготовку правят раскаткой на цилиндрической оправке, а отверстие правят продавливанием сквозь него калибровочных оправок 25, 26 (рис. 27).

**Гибка** – операция придания заготовке изогнутой по заданному контуру формы (рис. 37). Этой операцией получают угольники, скобы, крючки, кронштейны и т. д. Гибка сопровождается искажением первоначальной формы поперечного сечения заготовки и уменьшением его площади в зоне изгиба за счет утяжки металла. Чем меньше радиус закругления и больше угол изгиба, тем больше указанные яв-



ления и больше вероятность образования трещин по наружному контуру и складок по внутреннему контуру заготовки.

Для компенсации утяжки в зоне изгиба заготовке придают увеличенные поперечные размеры.

Гибку производят при температуре  $850\text{--}900^\circ$  (ниже началаковки). При определении длины заготовки следует учитывать величину радиуса угла изгиба. Если внутренний радиус угла больше либо равен  $0,5a$ , то длину заготовки рассчитывают по средней линии поковки. Если внутренний радиус изгиба меньше  $0,5a$ , то длину определяют как сумму прямолинейных участков плюс  $0,25a$  на каждый изгиб. При любом способе расчета добавляют до  $3a$  для обрезки концов после гибки ( $a$  – размер толщины или диаметр в месте изгиба).

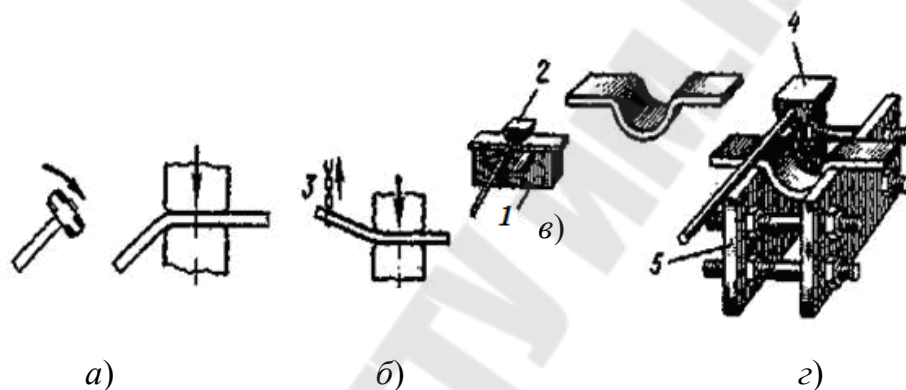


Рис. 37. Гибка:

$a$  – кувалдой;  $b$  – краном;  $в$  – в штампе;  $г$  – в приспособлении;  
 $1$  – штамп;  $2, 4$  – раскатки;  $3$  – цепь крана;  $5$  – приспособление

При гибке полых заготовок, например, труб для уменьшения искажения формы поперечного сечения, вся полость заготовки предварительно заполняется песком. Однако и при этом при малых радиусах закругления искажения получаются значительные. Гибку производят кувалдой, краном, в подкладных штампах или приспособлениях, на молотах или прессах.

**Скручивание** – операция поворота по оси вращения одной части заготовки относительно другой ее части. Скручивание сопровождается некоторым уменьшением длины. Поэтому место скручивания делают несколько толще в расчете на небольшую последующую протяжку, которая в данном случае весьма полезна для качества металла. Образование продольных трещин возможно только из-за неравномерного скручивания. Поэтому скручиваемая часть заготовки должна быть предварительно откована с одинаковыми размерами сечения по всей

длине, иметь гладкую поверхность и равномерный прогрев. В этих целях скручиваемые участки довольно часто подвергают предварительной токарной обдирке.

При скручивании неподвижная часть заготовки зажимается бойками. На подвижную часть надевают вороток, ключ или вилку. Этим инструментом скручивание производят вручную или с помощью крана. Удобно использовать вороток, вилку с шарниром или ключ-трещетку, с помощью которой можно изменять положение зева вилки. При скручивании длинных заготовок во избежание их изгиба, ведущего к удлинению заготовки при последующей ее правке, между бойками и вилкой на участке скручивания устанавливают люнет с четырьмя роликами.

**Сварка** – операция соединения в одно целое отдельных частей или концов заготовки. Теперь применяется очень редко при ремонте отдельных деталей машин и изготовлении мелких поковок из стали, содержащей не более 0,4–0,45 % углерода, т. к. с увеличением содержания углерода (от 0,25 %) качество сварного шва снижается.

Перед сваркой части, подлежащие сварке, нагревают до температуры несколько выше ковочной. Для предупреждения пережога металла и шлакования окалины нагреваемые части перед окончанием нагрева обильно присыпают флюсами – обычно кварцевым песком с добавлением буры и реже поваренной соли.

Затем поверхности, нагретые под сварку, быстро и тщательно очищают скребками, щетками или метелками. Очистке при этом также способствуют указанные флюсы. Наложённые друг на друга и совместно обжатые поверхности хорошо свариваются.

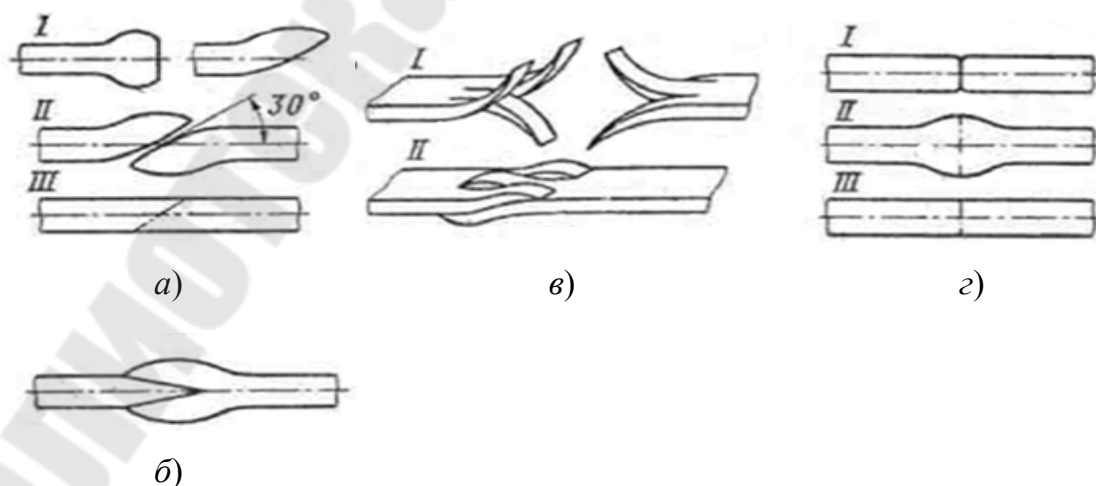


Рис. 38. Способы соединения свариваемых частей:  
 а – внахлестку; б – врасщеп; в – враструб; г – высадка встык  
 (цифрами показана последовательность переходов)

**Отрубка** – операция отделения части заготовки по незамкнутому контуру, путем внедрения в заготовку деформирующего инструмента – топора. Отрубку применяют для получения из заготовок большей длины нескольких коротких, для удаления прибыльной и донной части слитка, излишков металла на концах поковок и т. п.

Отрубку топорами мелких и средних заготовок производят обычно с одной стороны с перемычкой (рис. 39, а); с двух сторон без перемычки (рис. 39, б) или с четырех сторон с перемычкой (рис. 39, в). При первом способе окончательное отделение с удалением перемычки в отход выполняют квадратной раскаткой 2. При рубке с двух сторон отрубаемый конец получается с большим заусенцем, поэтому этим способом пользуются только тогда, когда отрубаемый конец идет в отход. При отрубке с четырех сторон окончательную рубку выполняют обычно обухом топора.

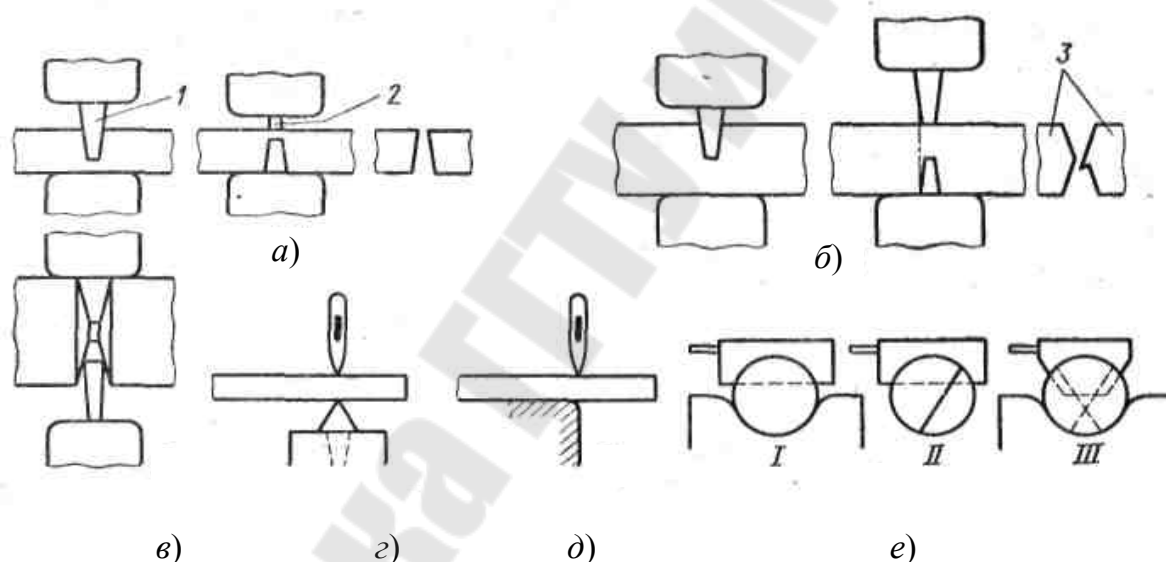


Рис. 39. Способы отрубки:  
 а – с одной стороны; б – с двух сторон; в – с четырех сторон;  
 г, д – после круговой наметки; е – с трех сторон в вырезных бойках;  
 1 – топор; 2 – квадрат; 3 – торцы после отрубки

Отрубку на прессах тяжелых поковок круглого сечения часто выполняют с трех сторон с поворотом на  $120^\circ$  (рис. 39, е), и с одной стороны после круговой наметки располагая заготовку с вылетом на вырезном бойке (рис. 39, д).

## Классификация поковок и выбор основных операцийковки

По форме классификация поковок производится по достаточно характеризующим их четырем признакам: 1) отношение длины к толщине; 2) по наличию или отсутствию в них полости; 3) наличию или отсутствию уступов (выемок) на их поверхности; 4) прямолинейность или изогнутость главной оси.

По *первому признаку* все поковки можно разделить на 3 группы:

1 – относительно длинные поковки, например, валы и рычаги, с соотношением  $L/d > 2,5$ , что не позволяет осуществить без продольного изгиба свободную осадку их в торец;

2 – цилиндры, бруски и пластины, у которых отношение длины (высоты) к толщине ( $L/d \leq 2,5$ ) допускает осадку и протяжку поковки;

3 – короткие поковки (диски и пластины), у которых отношение длины (высоты) к толщине не допускает протяжку без искривления их в плоскости, перпендикулярной к главной оси.

По *второму и третьему признакам* поковки любой из указанных групп могут быть *сплошного сечения* (СС) или *полыми* (СО – с отверстием по оси), а также *гладкими* (Гл) или *с уступами* (Су).

Поковки 1-й группы бывают *прямыми* (Пр) и *изогнутыми* (Из).

Поэтому с учетом указанных признаков поковки 1-й группы делят на 8 видов, а поковки 2-й и 3-й групп – на 4 вида. Например:

1Пр-СО-Су – 1-я группа, с прямой осью, отверстием и уступами.

1Из-СС-Гл – 1-я группа, изогнутая, сплошного сечения, гладкая.

2СС-Су – 2-я группа, сплошного сечения, с уступами.

Основные операции при ковке поковок Гл-СС: 1 гр. – протяжка, 2 гр. – комбинация осадки и протяжки, 3 гр. – осадка.

При ковке поковок СС-Су основные операции: 1 гр. – протяжка с образованием уступов; 2 гр. – комбинация осадки и протяжки с образованием уступов; 3 гр. – осадка в кольцах с образованием уступов.

Ковка поковок СО-Гл начинается осадкой, прошивкой, затем для:

1 гр. – протяжка на конической оправке (причем перед протяжкой может потребоваться раскатка); 2 гр. – раскатка (перед раскаткой может быть протяжка на оправке); 3 гр. – осадка и прошивка.

Уступы при ковке СО-Су поковок образуют: 1 гр. – при протяжке на оправке; 2 гр. – при раскатке; 3 гр. – при осадке в кольцах.

Гибка применяется только для поковок 1 гр. (обычно в конце).

Ковку слитков начинают по одному из трех вариантов: 1) оттяжка хвостовика – биллетировка – отрубка – осадка; 2) отрубка – биллетировка – осадка; 3) отрубка – осадка (без биллетировки).

## Разработка технологического процессаковки

Для создания в обрабатываемом материале требуемой макро-структуры при ковке слитка необходимо обеспечить требуемую уковку, а при ковке пруткового металла – учитывать наличие в нем волокон, направленных вдоль оси прутка, которые:

- при *протяжке* стремятся принять направление вдоль оси поковки;
- при *осадке* – принимают радиальное направление;
- при *раскатке* – принимают тангенциальное направление;
- при правильном *образовании уступа* – принимают форму уступа;
- при *гибке* и *скручивании* заготовки волокна изгибаются и скручиваются;
- при *пробивке* и *отрубке* – происходит перерубание волокон.

Требования к технологииковки по микроструктуре материала обычно сводится к одному – не допускать образования крупного зерна. Для этого процессковки следует построить так, чтобы: не подвергать продолжительному нагреву те части заготовки, которые в дальнейшем не подвергаются деформации; избегать критических степеней деформаций; заканчивать ковку при температуре, как можно ближе к нижнему пределу температурного интервалаковки.

Поэтому при проектировании процессаковки и разделении его на отдельные операции особое внимание должно быть уделено пооперационным расчетам охлаждения заготовки во времяковки и установлению рационального чередования ковочных операций и подогревов, обеспечивающих высокое качество металла и наибольшую производительность при наименьшем числе подогревов.

*Последовательностьковки в примерах (рис. 40):*

1. Ковка *цилиндра* из стального слитка с пяти нагревов:

*а* – после первого нагрева протягивают прибыльную часть под патрон, а слиток до 1000 мм, отрубают донную и прибыльную часть слитка;

*б* – после второго нагрева выполняют осадку, прошивку отверстия и раскатку на цилиндрической оправке;

*в* – после третьего нагрева выполняют протяжку на конической оправке на длину 1100 мм;

*г* – после четвертого нагрева – посадка на коническую оправку, протяжка средней части диаметром 900 мм;

– после пятого нагрева (только конца А) заковывают конец А.

2. Ковка рычага с вилкой из проката квадратного сечения:
- д – нагретую ИЗ протягивают и пережимают металл для щек вилки;
  - е – отковывают щеки и загибают их в приспособление (ж);
  - з – делают прожимы для стержня и протягивают его сначала на квадрат, а затем на диаметр с отрубкой на заданную длину поковки.

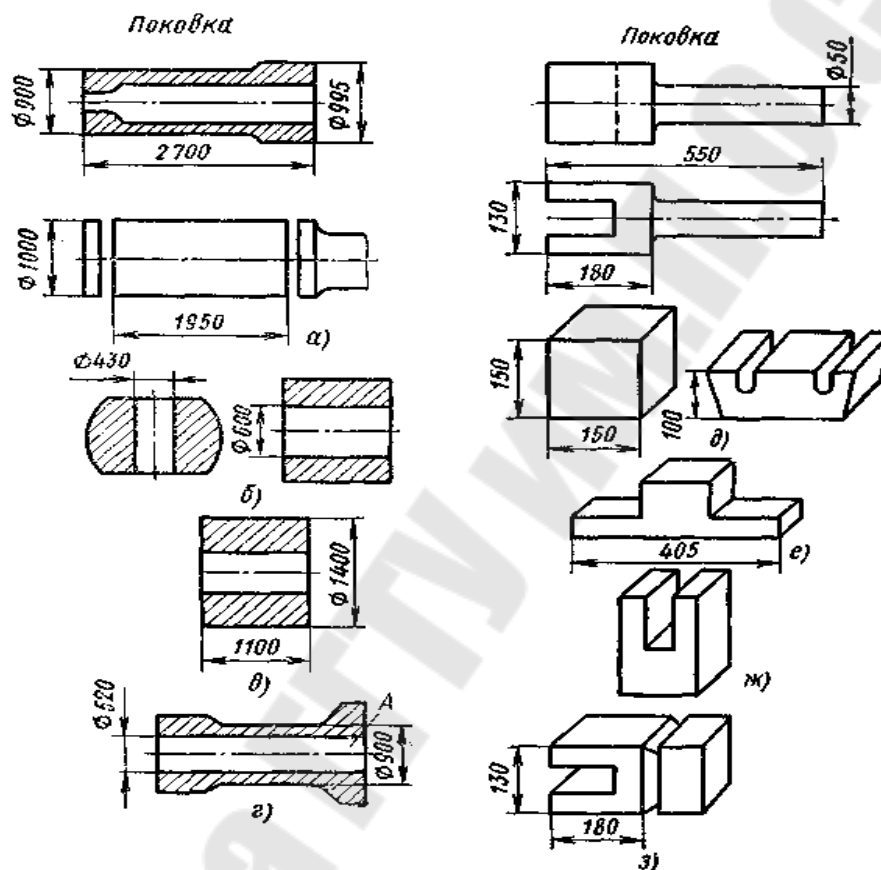


Рис. 40. Последовательность операций ковки полого цилиндра и вилки

### Проектирование поковки, получаемой свободной ковкой

От готовой детали поковка отличается: размерами, увеличенными на величину припусков на механическую обработку, большими допусками на размеры и упрощенной формой, более удобной для ковки за счет назначения напусков минимального объема на невыполнимые элементы.

Вначале определяется: к какой группе относится деталь, и затем по соответствующим для этой группы правилам и таблицам ГОСТ 7829–70,

ГОСТ 7062–90 определяются: основные припуски и допуски на обрабатываемые поверхности детали, на необрабатываемые поверхности назначают допуски; дополнительные припуски на несоосность поперечных размеров относительно основного элемента поковки (элемента с наибольшей наружной поверхностью); намечается предварительный технологический процессковки (последовательность ковочных операций) и выбирается ковочное оборудование (молот, пресс, с определенной шириной бойка); проверяется выполнимость всех элементов поковки. В случае невыполнимости каких-либо элементов на их поверхности назначаются напуски минимального объема и корректируется техпроцессковки. Затем вычерчивается поковка окончательного вида и записываются технические требования к ней.

К перечисленным этапам проектирования поковки следует подходить творчески, руководствуясь кроме указанных правил в ГОСТ, принципом: из поковки минимального объема должна получиться качественная деталь (при минимальном объеме последующей механической обработки).

На чертеже поковки контур детали изображается тонкой линией. Номинальные размеры детали проставляются в скобках под размерами поковки. Номинальный размер поковки  $H'$  равен сумме номинального размера детали  $H$  и номинального припуска  $\delta = \delta_{\min} + \Delta/2$  (равного сумме минимального припуска  $\delta_{\min}$  и половине поля допуска  $\Delta/2$ ):

$$H' = H + \delta = H + \delta_{\min} + \Delta/2.$$

Допуск равен разности между наибольшим и наименьшим предельными размерами поковки ( $\Delta = H'_{\max} - H'_{\min}$ ) и проставляется с номинальным размером  $H'$  поковки в виде двух симметричных предельных отклонений ( $\Delta_B = \Delta_H = \Delta/2$ ):

$$H' \pm \Delta/2.$$

Номинальные размеры у поковок, изготавливаемых на молотах, допускается округлять до ближайших целых чисел, а у поковок, изготавливаемых на прессах, до чисел, кратных 5 и 0.

Линейные размеры поковок 1-й группы проставляются от единой базы (неконцевой торец элемента с наибольшими поперечными размерами), т. е. используется координатный способ образования размерной цепи. Поэтому для эскизов деталей перед проектированием поковки первой группы часто приходится делать перерасчет линейных размеров от этой единой базы.



Оговоренные в ГОСТ или нормалях размеры и условия указывать на чертеже поковки не следует. Но все дополнительные сведения, не оговоренные в ГОСТ, например: величины внутренних радиусов закруглений; места клеймения; места и условия взятия проб для проверки механических свойств; допускаемая глубина поверхностных дефектов; твердость, допускаемое искривление и т. п. должны быть указаны на чертеже поковки над штампом или рядом с ним.

### **Горячая объемная штамповка (ГОШ)**

ГОШ – это вид ОМД, при котором формообразование поковки из нагретой исходной заготовки осуществляется с помощью специального инструмента – штампа. В штампе течение металла ограничивается формообразующими поверхностями замкнутой полости (ручья штампа), заполняя которую, металл приобретает конфигурацию поковки. В качестве ИЗ для горячей штамповки в большинстве случаев применяют прокат круглого, квадратного, прямоугольных профилей и периодический. При этом прутки разрезают на мерные заготовки или штампуют от прутка с последующим отделением поковки в отрезном ручье штампа.

По сравнению с ковкой штамповка имеет ряд преимуществ:

- возможно получение поковок сложной формы с элементами, которые свободной ковкой невыполнимы;
- допуски на штампованную поковку в 3–4 раза меньше;
- значительное сокращение объема механической обработки;
- большая производительность (десятки и сотни) поковок в час.

Однако штамп – дорогостоящий инструмент, который пригоден только для изготовления одной определенной поковки. Поэтому применение штампов экономически целесообразно лишь при изготовлении достаточно больших партий одинаковых поковок.

Кроме того для объемной штамповки требуются гораздо большие усилия для деформирования, чем дляковки таких же поковок. Поковки массой в несколько сот килограммов для штамповки считаются крупными. В основном их масса 2–30 кг. Однако в отдельных случаях штампуют поковки массой до нескольких тонн.

Штамповку осуществляют на штамповочном оборудовании – штамповочных молотах, прессах, горизонтально-ковочных машинах и другом оборудовании. В мелкосерийном производстве могут быть так же использованы ковочные молоты и прессы.

Для объемной штамповки применяют два вида ручьев – *открытый* и *закрытый*. Поэтому иногда называют и штампы открытыми и закрытыми.

*Штамповка в открытых штампах* (рис. 41, а–д) характеризуется переменным зазором между подвижной и неподвижной частями штампа. В этот зазор выходит часть металла, образуя заусенец (облой), который закрывает выход из полости штампа и заставляет металл целиком заполнить ручей. В конечный момент деформации в заусенец выжимаются излишки металла, которые обрезаются в специальных штампах.

*Штамповка в закрытых штампах* (рис. 41, е–к) характеризуется тем, что полость штампа в процессе деформирования остается закрытой. Небольшой зазор штампа для взаимной подвижности частей штампа, в процессе деформирования остается постоянным.

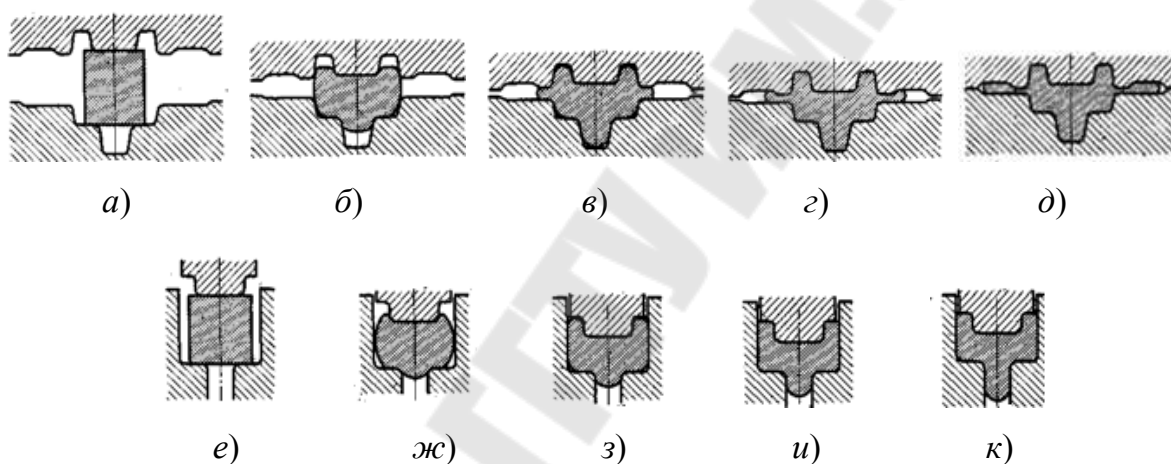


Рис. 41. Стадии штамповки в ручьях:  
а–д – в открытом; е–к – в закрытом

Преимуществом штамповки в закрытых штампах является уменьшение расхода металла, т. к. нет отхода в заусенец. Поковки имеют более благоприятную макроструктуру, т. к. волокна обтекают контур поковки и не перерезаются в месте обрезки заусенца. В закрытых штампах металл деформируется в условиях всестороннего неравномерного сжатия при больших сжимающих напряжениях, чем в открытых. Это позволяет штамповать малопластичные сплавы.

Для поковок, изготавливаемых последовательной обработкой в нескольких ручьях, применяют или многоручьевой штамп, или несколько отдельных штампов, каждый из которых, в свою очередь, может быть одно- или многоручьевым. *Обработка в каждом ручье соответствует одному переходу штамповки.*

## Штамповочные ручки

Исходной заготовкой (ИЗ) для объемной штамповки является главным образом прокат круглого сечения, нарезанный по длине. Из такой исходной заготовки трудно получить поковку сложной формы в одном ручье. Необходимо предварительно придать заготовке более сложную фасонную форму.

Фасонирование заготовок может производиться прокаткой, вальцовкой, ковкой, литьем и т. д., однако основным способом получения фасонных заготовок является постепенное изменение формы в заготовительных ручьях, после которых заготовка доштамповывается в окончательном (чистовом) ручье штампа.

К заготовительным ручьям, служащим для получения фасонной заготовки, относятся: протяжной, формовочный, гибочный, площадка для осадки, пережимной, подкатной и отрубной нож.

*Протяжной ручей 2* (рис. 42) служит для увеличения длины отдельных участков заготовки за счет уменьшения площади поперечного сечения. Ручей выполняют в форме бойков, образующих порог протяжного ручья, подобных плоским бойкам при ковке.

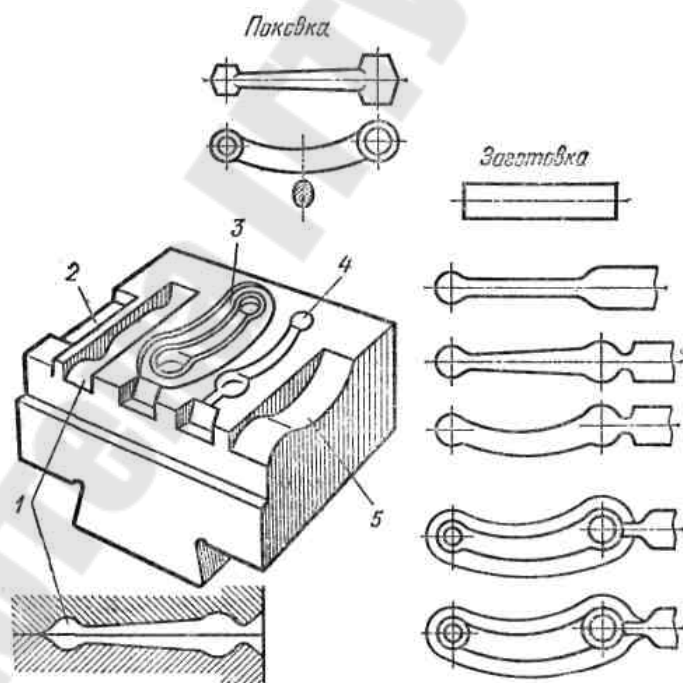


Рис. 42. Многоручьевого штамп

После протяжного ручья удлиненная заготовка может поступать в штамповочный ручей или другие заготовительные ручки.

*Подкатной ручей 1* служит для местного увеличения сечения заготовки (набора металла) за счет уменьшения сечений рядом лежащих участков, т. е. для перераспределения объема металла вдоль оси заготовки. В подкатном ручье заготовку вращают вокруг оси после каждого удара.

*Пережимной ручей* (рис. 43, а) служит для уширения заготовки поперек ее оси, а также для придания ей формы в продольном сечении, облегчающей заполнение полости последующего ручья. В пережимной ручей заготовка чаще всего попадает на первом переходе, реже – после обработки в протяжном ручье.

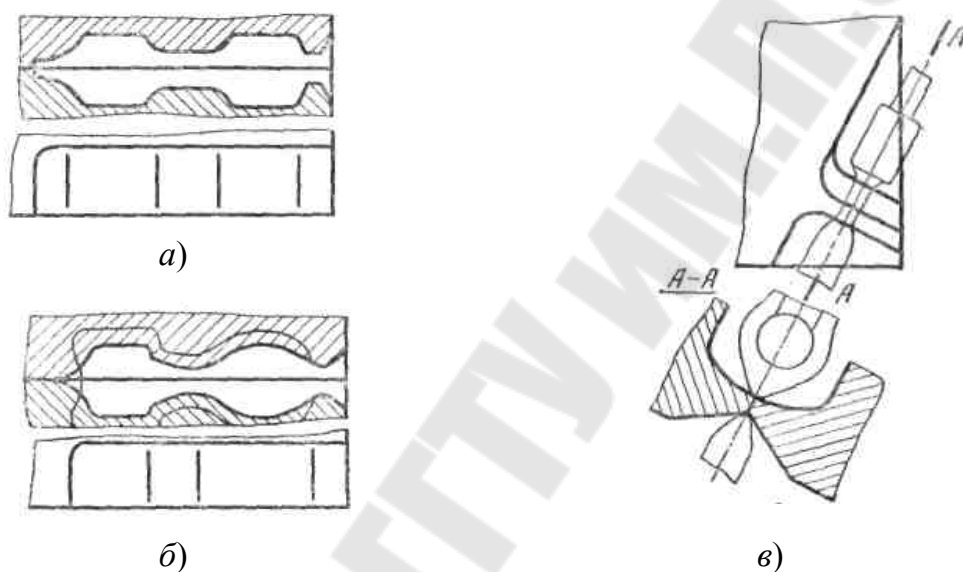


Рис. 43. Примеры заготовительных ручьев:  
а – пережимной; б – формовочный; в – отрубной

*Формовочный ручей* (рис. 43, б) сходен с пережимным, его применяют для придания заготовке формы поковки, которую она имеет в плоскости разъема штампов. Заготовку из формовочного ручья помещают в штамповочный ручей с осевым поворотом на  $90^\circ$ .

*Гибочный ручей 5* (рис. 42) применяют только при штамповке поволоков, имеющих изогнутую ось, он служит для изгиба поковки в плоскости разъема. Для следующего ручья заготовку поворачивают на  $90^\circ$ .

*Площадка для осадки* (бывает плоская и фасонная) служит для осадки в торец исходных заготовок перед обработкой в штамповочных ручьях. Для удлиненных поволоков применяют площадки для разгонки плашмя.

В отрубном ручье от прутка рубят готовую поковку (рис. 43, в).

Кроме указанных, применяют также некоторые совмещенные ручьи, например, в виде комбинации протяжного с подкатным.

Заготовительные ручьи также подразделяются на закрытые и открытые (рис. 44). К открытым (рис. 44, а) относятся площадки для осадки, протяжные и другие ручьи, у которых боковые стенки не препятствуют свободному течению металла. В закрытых (рис. 44, б) заготовительных ручьях создается усиленное в определенном направлении течение металла за счет давления, создаваемого боковыми стенками ручья. Поэтому термины «открытый» и «закрытый» по отношению к заготовительным ручьям применяют совершенно в ином смысле, чем к штамповочным ручьям.

Чтобы не образовывалось заусенца, который заштамповывался бы в тело заготовки при обработке в следующем ручье, в заготовительных ручьях всегда должно быть некоторое незаполнение их металлом.

К штамповочным относят окончательный (чистовой), черновой (предварительный) и заготовительно-предварительный ручьи.

Чистовой ручей 3 (см. рис. 42) служит для получения поковки, по форме и размерам точно соответствует горячей поковке.

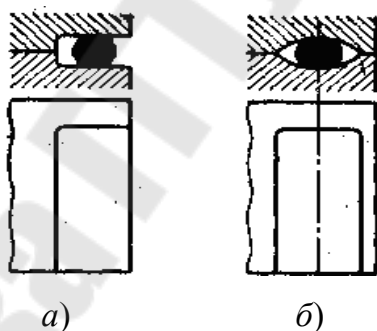


Рис. 44. Заготовки в открытом (а) и закрытом (б) заготовительных ручьях

Черновой ручей 4 (см. рис. 42) применяют при штамповке поковок сложной формы, его основное назначение заключается в снижении износа чистового. При наличии чернового ручья в нем происходит основное формообразование, но с увеличенными радиусами закругления и уклонами и с поперечными размерами в плоскости разъема, немного меньшими, чем в чистовом ручье. Для открытых штампов черновой ручей заусенечной канавки не имеет.

Заготовительно-предварительный ручей применяют взамен чернового при штамповке поковок сложной формы.

## Особенности штамповки на молотах

Штамповка на молотах является наиболее распространенным способом ГОШ. Для нее используют в основном паровоздушные штамповочные молоты двойного действия с педальным полуавтоматическим управлением, позволяющим регулировать скорость бабы и энергию ее удара в широких пределах. Однако работа на молоте трудна и требует предварительного обучения, большой физической силы и выносливости.

Масса падающих частей (МПЧ) паровоздушных штамповочных молотов двойного действия 0,63–25 т, энергия удара 16–630 кДж. Принцип их действия тот же, что и у паровоздушных ковочных молотов, но конструкция другая. У штамповочного молота стойки станины устанавливаются непосредственно на шаботе и соединяются с ним болтами с пружинами (без пружин при ударах болты разрушаются). Штамповочные молоты имеют усиленные регулируемые направляющие для движения бабы. Масса шабота в 20–30 раз больше МПЧ. Все эти конструктивные особенности обеспечивают необходимую точность соударения штампов.

Эксплуатация паровоздушных штамповочных молотов с МПЧ более 16 т связана с большими трудностями. Поэтому штамповка крупных изделий предпочтительна либо на мощных гидравлических прессах, либо на паровоздушных бесшаботных молотах с энергией удара 400–1000 кДж, эквивалентных молотам с МПЧ = 16–40 т. Однако штамповка на бесшаботных молотах менее производительна, т. к. из-за подвижности штампов многоручьева штамповка невозможна.

Штамповку можно производить не только на штамповочных, но и на ковочных молотах. Так как у ковочных молотов относительно большие сдвиги бойков при ударах, то это исключает установку на них штампов вместо бойков. Поэтому штамповку на ковочных молотах производят в подкладных штампах. В этих штампах закрепляется только нижняя часть, или вовсе штамп устанавливается без крепления. Верхняя и нижняя части штампа имеют направляющие (штыри, стойки и т. п.), которые обеспечивают правильное смыкание на заготовке при ее деформации. Заготовку закладывают в нижнюю часть штампа. Затем верхнюю часть штампа отверстиями накладывают на штыри нижней части и, ударяя по ней бойком молота, штампуют. Эти штампы бывают только одноручьевые.

При ударах окалина сбивается и обычно сдувается струей воздуха – поверхность поковки получается чистой, покрытой окалиной,

образовавшейся после штамповки. Высокая скорость бабы (6–8 м/с) в момент удара является причиной более интенсивного течения металла вверх. Поэтому легче заполняется полость верхней части штампа. Внизу заготовка больше остывает и здесь скапливается окалина. Поэтому трудно заполняемые части ручья располагают в верхней части штампа, здесь меньше остывает металл и больше эффект удара.

Так как молотовые штампы состоят только из двух частей, то сквозные отверстия в поковках могут быть получены лишь в направлении, перпендикулярном к плоскости разъема. Для отверстий в молотовых штампах делают наметки с одной или обеих сторон поковки и оставляют перемычки, удаляемые затем прошивкой.

Ударный характер работы предопределяет цельно-блочные конструкции молотовых штампов, или со вставками, которые устанавливаются только с горячей запрессовкой или креплением клиньями. Крепление штампов на молотах выполняют только клиньями на «ласточкиных хвостах».

### **Классификация поковок, штампуемых на молотах**

*По конфигурации* эти поковки относят к двум основным группам:

- 1 – поковки, круглые или квадратные в плоскости разъема;
- 2 – поковки, удлиненные в плоскости разъема.

Последние могут быть с прямой или изогнутой в плоскости разъема осью и могут иметь отростки и развилины, расположенные так же в плоскости разъема. Имеются так же поковки с конфигурацией промежуточной и смешанной между 1-й и 2-й группами.

В первую основную группу входят поковки зубчатых колес, дисков, фланцев, ступиц чашек и т. п. Ко второй группе – с прямой осью относятся валы, прямые рычаги и балки и т. п.; к удлиненным с изогнутой осью – изогнутые рычаги; к поковкам с отростками – прямые и изогнутые рычаги; с развилинами – вилки, шатуны и т. п.

К поковкам промежуточной конфигурации относят, например, удлиненные, но с небольшим отношением длины к ширине. К поковкам смешанной конфигурации, например, круглые в плоскости разъема, но с отростками в виде стержня в плоскости разъема.

*Классификация поковок по видам испытаний.* По ГОСТ 8479–86 поковки делят на группы, указанные в таблице 3. Категория прочности обозначается буквами КП и цифрой, указывающей предел текучести.



Примеры условных обозначений:

– поковок II (III) группы с твердостью HB 143–179:

Гр. II (III) HB 143–179 ГОСТ 8479–86;

– поковок групп IV (V) с категорией прочности КП 490:

Гр. IV (V) КП 490 ГОСТ 8479–86;

– поковки группы IV с категорией прочности КП 490, относительным сужением  $\psi$  не менее 50 %, ударной вязкостью КСУ не менее  $69 \text{ Дж/м}^2 \cdot 10^4$  ( $7 \text{ кгс} \cdot \text{м/см}^2$ ):

Гр. IV КП 490 –  $\psi \geq 50$ –КСУ  $\geq 69$  ГОСТ 8479–86.

Таблица 3

**Классификация по видам испытаний**

Группа поковок	Вид испытаний	Условия комплектования партии	Сдаточные характеристики
1	Без испытаний	Поковки из одной или разных марок сталей	–
2	Определение твердости	Поковки одной марки стали, совместно прошедшие термообработку	Твердость
3	Определение твердости	Поковки одной марки стали, прошедшие термообработку по одинаковому режиму	Твердость
4	1 – Испытание на растяжение 2 – Определение ударной вязкости 3 – Определение твердости	Поковки одной плавки стали, совместно прошедшие термообработку	Предел текучести $\sigma_T$ Относительное сужение $\psi$ , % Ударная вязкость КСУ $\cdot 10^4 \text{ Дж/м}^2$ ( $\text{кгс} \cdot \text{м/см}^2$ )
5	1 – Испытание на растяжение 2 – Определение ударной вязкости 3 – Определение твердости	Принимается индивидуально каждая поковка	Предел текучести $\sigma_T$ Относительное сужение $\psi$ , % Ударная вязкость КСУ $\cdot 10^4 \text{ Дж/м}^2$ ( $\text{кгс} \cdot \text{м/см}^2$ )

## Анализ технологичности конструкции детали, получаемой из штампованной поковки

Чертеж штамповой поковки разрабатывается по чертежу детали. При этом надлежит произвести анализ технологичности конструкции детали с точки зрения целесообразности получения ее из штампованной поковки. Форма поковки в значительной мере определяется конструкцией детали. Поэтому при проектировании поковки следует тщательно продумать и проверить возможности:

- 1) изменения конструкции детали или ее элементов с целью упрощения конструкции поковки для лучшего заполнения формы или для упрощения заготовительных переходов штамповки;
- 2) унификации поковок для различных деталей;
- 3) разбивки детали на две (или более) части для штамповки их порознь с последующей сваркой или иным соединением (рис. 45, б);

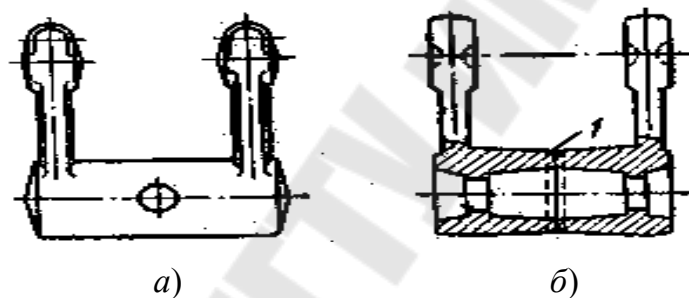


Рис. 45. Два варианта заготовок:  
а – цельная поковка; б – заготовка, сваренная  
из двух поковок; 1 – место сварки

- 4) штамповки деталей, подлежащих соединению в одной поковке, с последующей разрезкой (рис. 46, 47, а);

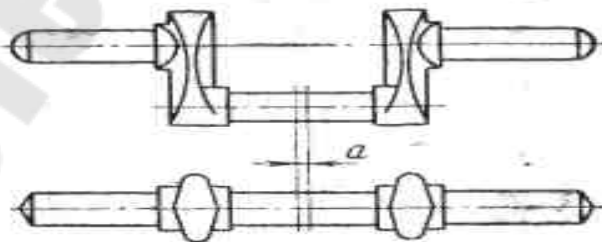


Рис. 46. Одна поковка для двух кривошипов:  
а – место разрезки

- 5) объединения двух подлежащих соединению деталей в одной поковке для упразднения сварки или иного соединения (рис. 47, б);

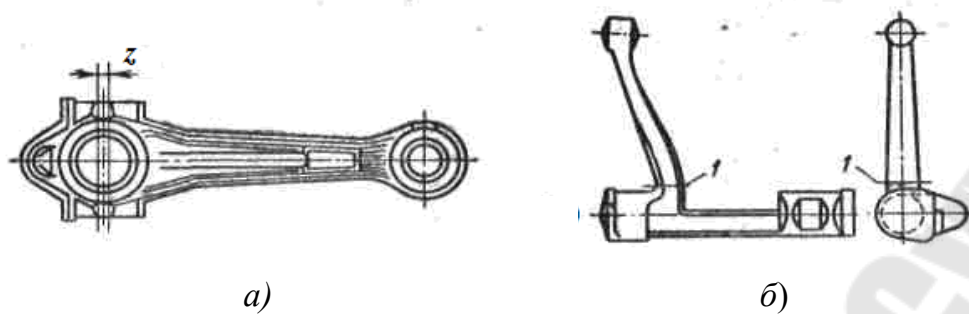


Рис. 47. Поковки:  
*a* – шатун с крышкой: *Z* – место разрезки;  
*б* – состоящая из двух поковок: *I* – место сварки

- 6) получения поковки методом комбинирования штамповки на молоте с обработкой на других кузнечных машинах;
- 7) перевода штамповки с молота на другие кузнечные машины;
- 8) применения калибровки и упразднения некоторых операций последующей обработки резанием;
- 9) получения готовой для обработки резанием заготовки из проката стандартного или периодического профиля;
- 10) получения готовой или почти готовой детали из проката путем разделки его на мерные заготовки с последующей гибкой, пробивкой отверстий без операций объемной штамповки;
- 11) замены поковки листоштампованной деталью или отливкой.

### Определение поверхности разъема штампа

Расположение поковки в штампе должно обеспечить разъединение верхней и нижней частей штампа и возможность извлечения ее из окончательного ручья. Поэтому получение каких-либо поднутрений, способных вызвать зацепление поковки и штампа, исключается. При установлении разъема следует учитывать, что:

- заполнение окончательного ручья за счет осаживания в нем металла происходит легче, чем заполнение его вдавливанием (рис. 48);
- ручей в верхней части молотового штампа заполняется вдавливанием легче, и поверхность поковки получается в ней чище, чем в нижней части. Поэтому полости под тонкие и высокие ребра, бобышки и т. п. следует располагать в верхней половине штампа.

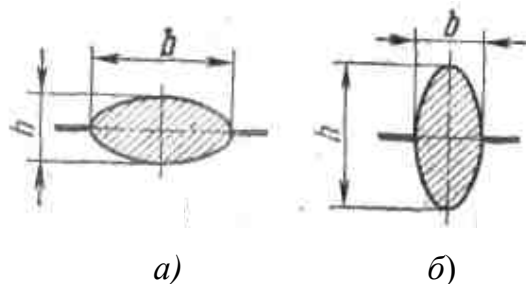


Рис. 48. Сечения ручьев, заполненных осаживанием (а) и вдавливанием (б)

В большинстве случаев разъем устанавливают в плоскости двух наибольших взаимно-перпендикулярных размеров поковки (рис. 49, а).

Но от этого правила отступают, если при ином разьеме достигается:

- значительное уменьшение массы поковки (рис. 49, д);
- экономия на отходах (уменьшение периметра заусенца);
- упрощение обрезного инструмента (рис. 49, е);
- исключение напуска (если та или иная поверхность  $M$  поковки не должна иметь напуска, образуемого штамповочным уклоном), что требует расположения ее перпендикулярно удару молота (рис. 49, ж);
- упрощение заготовительных переходов штамповки (например, если при ином разьеме исключается гибка) (рис. 49, з).

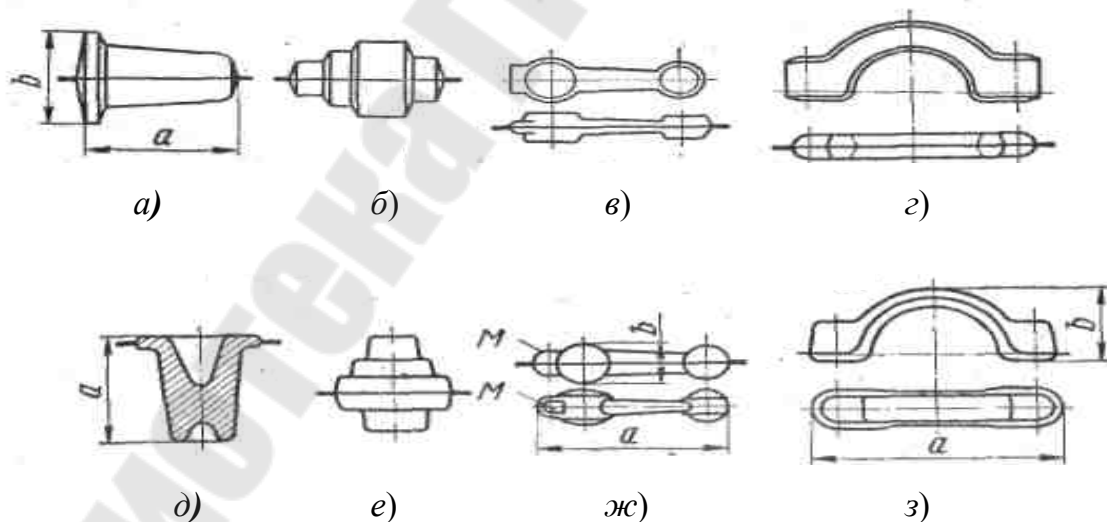


Рис. 49. Примеры разьема у молотовых поковок

При установлении штамповочных уклонов необходимо точно знать, как будет расположена поверхность разьема штампа относительно поковки, которая на чертеже будет представлена линией разь-

ема, указывающей границу между частями поковки, формируемыми в верхнем и нижнем штампе. На наружных поверхностях поковки линия разъема считается расположенной посередине толщины заусенца, а на внутренних – посередине толщины прошиваемых перемычек.

При штамповке в открытом ручье для обеспечения хорошего среза заусенца линию разъема располагают так, чтобы на боковой поверхности поковки получились штамповочные уклоны, идущие в обе стороны, т. е. вверх и вниз от линии разъема. По сходимости этих уклонов на линии разъема легко проверить правильность установки штампов. Линию разъема рекомендуется строить по точкам пересечения линий, образующих минимально допустимые штамповочные уклоны, на верхней и нижней частях поковки.

Сместить линию разъема приходится в целях изменения расположения волокон металла в местах, прилегающих к разъему, упрощения обработки и пр.

При штамповке в закрытом ручье, чтобы в наибольшей мере затруднить выход металла заготовки к разъему, линию разъема устанавливают на наружной боковой поверхности поковки, либо у верхней, либо у нижней ее кромки. А наружные штамповочные уклоны идут от нее только в одну сторону – вниз или вверх.

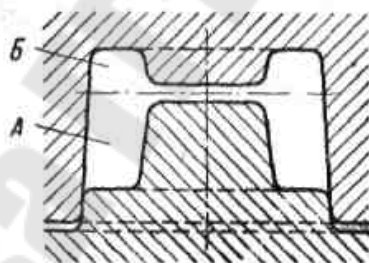


Рис. 50. Закрытый ручей для штамповки втулки

У поковок с прошиваемыми отверстиями (рис. 50) внутренняя линия разъема разделяет полость закрытого ручья по высоте на открытую со стороны разъема (А) и закрытую часть (Б). Силы трения, возникающие при штамповке на наружных боковых поверхностях ручья, всегда направлены в сторону разъема. Поэтому заполнение открытой части ручья протекает легче, чем закрытой. Для того чтобы заполнение закрытой части ручья опережало выход металла к разъему, необходимо закрытую часть делать ниже открытой. При этом внутреннюю линию разъема располагают в 1,5–4 раза ближе ко дну ручья, чем к разъему.

## Назначение допусков и припусков штампованной поковки

Допуски на размеры штампованных поковок включают в себя все отклонения от номинальных размеров поковки, причинами которых могут быть: *недоштамповка* по высоте; *износ* и *неполное заполнение* полости окончательного ручья; *осадка* опорной поверхности и разъема штампа; *колебания в усадке* при остывании поковки, поверхностные дефекты (окалина, вмятины, забоины); *следы зачистки* наружных дефектов; *эксцентricность* при прошивке и т. п.

В отдельных случаях, когда *кривизна* или *эксцентricность* каких-либо элементов поковки не могут быть учтены допусками на размеры, их определяют и указывают дополнительно. Сдвиг по разъему верхней или нижней части поковки и ее изогнутость во всех случаях оговариваются особо и учитываются дополнительными припусками.

Окончательный ручей штампа обычно изготавливается по номинальным размерам горячей поковки с учетом усадки при остывании. При этом отклонения фактических размеров поковок от номинальных получаются двусторонними и несимметричными. ГОСТ 7505–89 предусматривает примерно в 2 раза модуль верхнего отклонения больше, чем нижнего, для охватываемых поверхностей и наоборот для охватывающих поверхностей.

Если качество поверхностного слоя поковки, шероховатость и допуски на ее размеры не удовлетворяют требованиям, предъявляемым к готовой детали, предусматривается припуск на обработку резанием. Минимальная величина припуска, как и в случае свободной ковки, определяется, прежде всего, глубиной дефектного слоя и технологией последующей обработки резанием. На любой размер припуски назначают отдельно с каждой стороны, значение которых не зависит от припуска с другой стороны этого размера.

К основным факторам, определяющим величины припусков и допусков, относятся технологические свойства штампуемых сплавов, габаритные размеры, масса и форма поковки. Максимальные припуски на размеры поковок регламентированы ГОСТ 7505–89. В нем основные факторы: *масса*, *группа стали*, *степень сложности* и *класс точности* поковки задают *исходный индекс*, по которому находят припуски на обрабатываемые поверхности и допуски.

*По массе* ГОСТ предусматривает 10 групп до 250 кг.

*Групп стали* по содержанию углерода (С) и легирующих элементов – три:

М1 – С до 0,35 % и до 2 % легирующих элементов;  
М2 – С от 0,35 % до 0,65 % или от 2 % до 5 % легирующих элементов;

М3 – С от 0,65 % или больше 5 % легирующих элементов.

*Степень сложности поковки* – качественная характеристика формы поковки, определяемая отношением массы (объема)  $G_{п}$  поковки к массе (объему)  $G_{ф}$  геометрической фигуры, в которую вписывается форма поковки. Эта фигура может быть шаром, параллелепипедом, цилиндром или призмой. При вычислении  $G_{п}/G_{ф}$  берут ту из геометрических фигур, у которой масса (объем) минимальна. Четырем степеням сложности поковок соответствуют такие числовые значения отношения  $G_{п}/G_{ф}$ : С1 – больше 0,63; С2 – от 0,32 до 0,63; С3 – от 0,16 до 0,32; С4 – до 0,16.

Для поковок устанавливается 5 классов точности в зависимости от техпроцесса ОМД и применяемого оборудования.

Припуски в таблицах ГОСТ предусмотрены для получения после обработки резанием шероховатости для трех интервалов: свыше  $Ra10$ ;  $Ra$  от 1,6 до 10; до  $Ra1,6$ . Для меньшей шероховатости предусмотрено соответствующее увеличение припуска.

Стандартные допуски кроме исходного индекса зависят от характера размера. Допускаемые отклонения внутренних размеров поковок должны устанавливаться с *обратными знаками* (рис. 51).

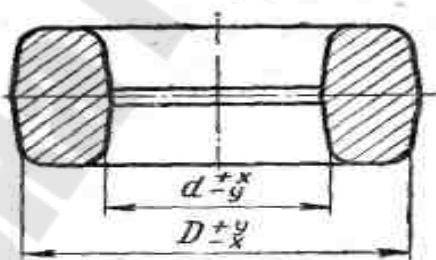


Рис. 51. Предельные отклонения наружного  $D$  и внутреннего  $d$  размеров поковки из одного интервала

Допуски и отклонения размеров, отражающие односторонний износ штампов, равны 0,5 значений, приведенных в таблице для линейных размеров. Допуски размеров толщины, учитывающие недоштамповку, одинаково влияющую на все размеры толщины, устанавливаются по наибольшей толщине поковки на все размеры ее толщины.



## Назначение штамповочных уклонов

Для облегчения удаления поковки из ручья его боковые стенки делают с небольшими уклонами. Поэтому соответствующие поверхности поковок формируются с так называемыми штамповочными уклонами. Однако их величина (отклонение от вертикали) должна быть минимально допустимой, т. к. это способствует снижению массы поковки, уменьшению напуска, облегчению заполнения ручья и увеличению его стойкости.

Отштампованная поковка удерживается в ручье силами трения, которые возникают из-за наличия давления между металлом поковки и стенками штампа не только в период удара, но и после него, вследствие упругих деформаций штампа и поковки, а также усадки поковки при охлаждении. Усилие, необходимое для удаления поковки из ручья, зависит от качества отделки поверхности ручья, смазки этой поверхности и величины штамповочных уклонов. Штамповочные уклоны являются напуском и назначаются сверх припуска, они увеличивают отход металла при обработке резанием и утяжеляют поковку. Величина уклона зависит от глубины и сложности полости ручья, применяемого для штамповки оборудования, и для стальных поковок составляет 3–10°.

Усадка металла является основным фактором, определяющим величину необходимых штамповочных уклонов. В зависимости от формы поковки следует различать наружные и внутренние поверхности и уклоны. У наружных поверхностей давление между поковкой и стенкой штампа в результате усадки уменьшается и даже может образовываться зазор. Напротив, у внутренних поверхностей усадка приводит к увеличению давления между поковкой и стенкой штампа. Поэтому уклоны внутренних поверхностей поковки  $\beta$  должны быть больше уклонов наружных  $\alpha$  ( $\beta > \alpha$ ).

Правильное деление уклонов на *наружные* и *внутренние* требует внимательного рассмотрения формы поковки, особенно если эта форма сложная, так как одна и та же поверхность может неоднократно переходить из наружной во внутреннюю и обратно.

Для унификации режущего и измерительного инструмента для стальных поковок применяют уклоны 3°; 5°; 7° и 10°.

## Назначение радиусов закругления

Все пересекающиеся поверхности поковки сопрягаются по радиусам. Это необходимо для лучшего заполнения полости штампа, пре-

дохранения его от преждевременного износа и поломок. При закруглении пересекающихся поверхностей радиусами недостаточной величины концентрация напряжений в соответствующих углах ручья при работе штампа ведет к быстрому образованию в нем трещин. Вместе с тем затекание металла в углы резко затрудняется и требует повышенного давления при штамповке.

В ГОСТ 7505–89 (табл. 7) значения радиусов закругления наружных углов поковок устанавливаются в зависимости от массы поковки и глубины полости ручья в пределах 1–8 мм.

Практически достаточно, чтобы значения наружных радиусов были на 0,5–1 мм больше величины припуска. Если для механически обрабатываемых кромок рекомендуемая ГОСТ величина радиуса будет меньше суммы наружного радиуса закругления детали и припуска, то полезно радиус поковки увеличить до этой суммы.

Для унификации режущего и мерительного инструмента радиусы принимают из ряда: 1,5; 2; 2,5; 3; 4; 5; 6; 8; 10; 12,5; 15; 20; 25; 30 мм.

Для облегчения заполнения трудновыполнимых ребер и бобышек рекомендуется назначать максимальные радиусы закруглений на их вершине, чтобы оставался небольшой плоский участок, или получалось полное закругление вершины одним радиусом  $r = b / (2 \cdot \operatorname{tg}(45^\circ - \alpha / 2))$  ( $r$  – наружный радиус закругления;  $\alpha$  – наружный штамповочный уклон (в градусах);  $b$  – ширина ребра).

Внутренние поверхности поковки формируются выступами штампа, на которых острые кромки недопустимы ввиду быстрого их износа и перерезания волокон. Поэтому внутренние радиусы закруглений  $R$  (в поковках, соответствующие впадинам) ручьев должны быть в 3–4 раза больше принятых наружных радиусов закруглений ( $R = (3 \dots 4)r$ ). Если при этом радиус получается меньше разности внутреннего  $R$  закругления у детали и назначенного припуска, то необходимо его увеличить до значения этой разности.

В отдельных случаях внутренние  $R$ , взятые в 3–4 раза больше наружных, все же оказываются недостаточными. Поэтому в местах, где интенсивное течение металла может привести к образованию зажимов дополнительно увеличивают  $R$ . Часто увеличивают внутренние  $R$  по краям отдельных частей поковок, образуемых вдавливанием металла в глубокие полости, чтобы облегчить их заполнение при штамповке.

## Назначение перемычки под прошивку отверстий

В штампах с одной плоскостью разъема нельзя получить сквозное отверстие в поковке, поэтому делают только наметку отверстия с перемычкой, удаляемой впоследствии в отход пробивкой. Излишне толстая перемычка затрудняет последующую пробивку сквозного отверстия, а слишком тонкая вызывает быстрое смятие выступов штампа, что приводит к залипанию в нем поковки. Толщина перемычки  $S$  зависит от диаметра  $D$  и глубины  $h$  прошивки (рис. 52, а) и может быть определена по эмпирической формуле

$$S = 0,45\sqrt{D - 0,25h - 5} + 0,6\sqrt{h}, \quad (1)$$

если глубина прошивки  $h$  меньше диаметра прошиваемого отверстия  $D$  в 2,5 раза и более, то проштамповать плоскую наметку трудно. В таких случаях вместо плоских выполняются перемычки с раскосом (рис. 52, б), у которых толщина перемычки  $S_{\min} = 0,65 \cdot S$ ,  $S_{\max} = 1,35 \cdot S$  ( $S$  – толщина плоской перемычки, рассчитанная по формуле (1)), а диаметр плоского участка

$$d_1 = 0,12d + 3.$$

Радиусы закруглений вершин наметок  $R_1$  в предварительном ручье, или в окончательном, если штампуют без предварительного ручья, определяют по формуле

$$R_1 = R + 0,1h + 2 \text{ мм}, \quad (2)$$

где  $R$  – внутренний радиус закругления данной поковки.

Если при закруглении наметки плоской перемычкой радиусом  $R_1$ , определенным по формуле (2), обнаруживается, что на ней не остается плоского участка, и невозможно скруглить вершину одним радиусом, то это является признаком невозможности последующей пробивки.

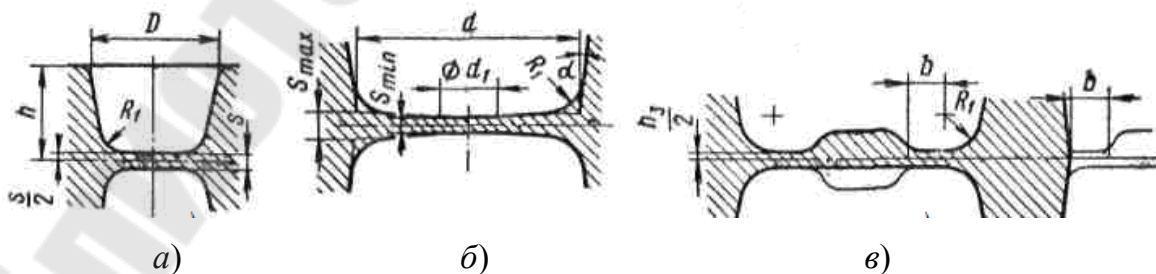


Рис. 52. Перемычки:  
а – плоская; б – с раскосом; в – с магазином

Практически это происходит, когда общая высота  $2h$  пробиваемой поковки в 1,7 раза превышает диаметр  $D$  основания отверстия. Тогда ограничиваются только глухой прошивкой.

Если глубина глухой прошивки не ограничена глубиной выемки у детали, то рекомендуется дать полное закругление вершины полосы одним радиусом  $R_1$  определенным по формуле

$$R_1 = d / (2 \cdot \operatorname{tg}(45^\circ - \beta/2)).$$

При  $\beta = 10^\circ$  и полном закруглении вершины наметки  $R_1 = 0,595d$ . При диаметрах отверстий  $d < 30$  мм наметки в поковках не делаются.

### Определение размеров заусенечной канавки

Количество металла, вытекаемого в заусенец, определяет объем необходимой заусенечной канавки. При заполнении ручья осадкой заусенец получается меньше, чем при заполнении ручья вдавливанием (см. рис. 48). В то же время форма и размеры канавки оказывают влияние на процесс истечения металла в заусенец. Поэтому, изменяя форму и размеры канавки (рис. 53), можно влиять на объем заусенца.

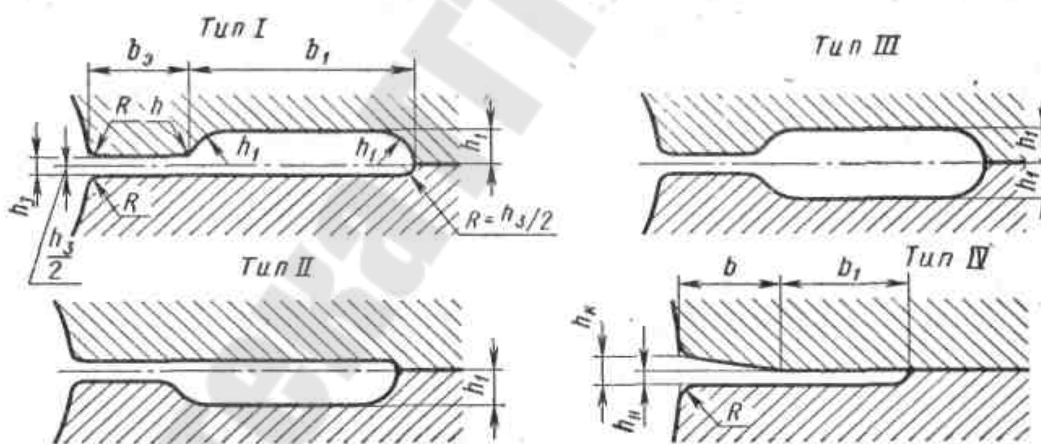


Рис. 53. Типовые сечения канавки для заусенца

Канавка имеет по ширине два участка: низкий мостик, прилегающий к полости ручья, и расположенный за ним более высокий – магазин. На участке мостика создается сопротивление истечению металла из ручья в заусенец. Магазин служит для размещения большей части избыточного объема исходной заготовки. Чаще применяют канавки с сечением типа I с глубиной на участке мостика  $h_3$  при ширине  $b_3$

и глубиной на участке магазина  $h_3/2 + h_1$  при ширине  $b_1$ . Завышение размера  $h_3$  приводит к более свободному истечению металла в заусенец. При этом ручей может оказаться незаполненным.

Занижение размера  $h_3$  приводит к возрастанию сопротивления истечению, при этом увеличивается число ударов, необходимых для вытеснения излишка металла в заусенец после заполнения ручья.

Близкие к оптимальным значения

$$h_3 = 0,015\sqrt{F_{\Pi}},$$

где  $F_{\Pi}$  – площадь проекции поковки на разъем штампа, мм<sup>2</sup>.

Чем сложнее форма вертикального сечения ручья и труднее его заполнение, тем больше требуется создать сопротивление истечению металла, и тем больше получается заусенец. Повысить это сопротивление, оставляя размер  $h_3$  неизменным, можно увеличением ширины канавки  $b_3$  на участке мостика. Размеры заусенечных канавок нормализованы. Для одного размера  $h_3$  предусмотрено три размера канавки по ширине: № 1 – для узкого; № 2 – для среднего; № 3 – для широкого заусенца. Узкую канавку делают, когда ручей заполняется преимущественно осадкой: среднюю – при осадке и вдавливании; широкую – при преимущественном вдавливании.

Объем заусенца

$$V_3 = kP_{\Pi}S_3,$$

где  $S_3$  – площадь поперечного сечения заусенечной канавки;  $P_{\Pi}$  – приблизительно периметр поковки по линии среза заусеница;  $k$  – коэффициент заполнения заусенца (для круглых поковок  $k = 0,5-0,6$ ; у прочих  $k = 0,6-0,8$  объема канавки типа I).

### **Построение эюры сечений и расчетной заготовки**

По размерам поковки и объему заусенца можно определить объем расчетной заготовки (расчетной называется условная заготовка с круглыми, поперечными сечениями, площади которых равны соответствующим площадям эюры сечений). Для этого вначале рассчитывается и вычерчивается *эюра сечений* – графическое представление распределения объема поковки по ее длине.

Эюру сечений строят по чертежу поковки путем нанесения по оси ординат в масштабе площадей характерных поперечных сечений с учетом заусенца, а по оси абсцисс – соответствующих этим харак-

терным сечениям продольных размеров поковки. Если поковка имеет какой-либо отросток, идущий в сторону от ее главной оси, то в этом месте в площадь поперечного сечения поковки включают продольную площадь отростка.

Площадь  $i$ -го поперечного сечения поковки с учетом 80 % заусенца с двух сторон на эпюре представляется отрезком  $h_i = S_i/M$ , перпендикулярным основанию эпюры на длине, для которой определялась площадь сечения  $S_i$ :

$$S_i = S_{mi} + 1,6S_3,$$

где  $S_{mi}$  – площадь сечения поковки (по чертежу);  $S_3$  – площадь сечения заусенечной канавки;  $M$  – масштаб представления площади сечений.

Концы отрезков  $h_i$  соединяются линией, ограничивающей площадь эпюры, которая в принятом масштабе  $M$  представляет объем поковки с заусенцем, или весь объем расчетной заготовки:

$$V = F_3 M,$$

где  $V$  – объем *расчетной заготовки*;  $F_3$  – площадь эпюры сечений, которая интегрируется (суммируется) из площадей участков эпюры

$$F_3 = \sum_{i=0}^n h_i l_i,$$

где  $l_i$  – длина  $i$ -го участка на основании эпюры, мм;  $h_i$  – средняя высота  $i$ -го участка эпюры, мм<sup>2</sup>;  $n$  – количество характерных сечений.

Диаметры сечений расчетной заготовки

$$d_i \approx 1,128\sqrt{S_i}.$$

Штриховая линия на высоте  $h_{cp} = F_3/l$  соответствует площади среднего сечения  $S_{cp}$  расчетной заготовки и отсекает на эпюре избыточную площадь  $f_2$ , равную недостающей площади  $f_1$ , представляющую объем металла, подлежащий при штамповке перемещению вдоль оси (рис. 54). Для поволоков с изогнутой осью эпюры сечений и расчетные заготовки строят по геометрическим разверткам поволоков. При этом за длину  $l$  расчетной заготовки принимают длину линии, проходящей через центры тяжести площадей поперечных сечений поковки. Если у поковки имеется отросток, идущий в сторону от главной оси, то при определении центра тяжести в этом месте площадь отростка учитывать не следует.

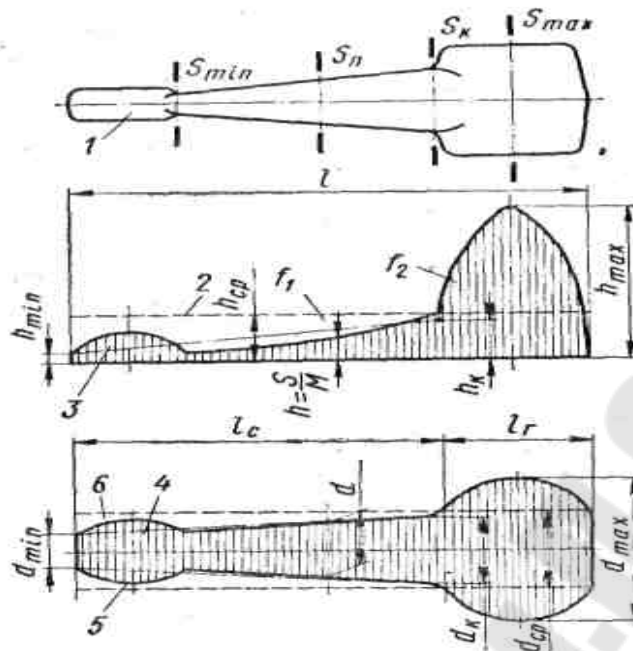


Рис. 54. Поковка, эпюра ее сечений и расчетная заготовка:  
 1 – поковка; 2 – среднее сечение; 3 – эпюра сечений; 4 – расчетная заготовка; 5 – выступ; 6 – средний диаметр расчетной заготовки

Участки расчетной заготовки, в пределах которых  $S_i > S_{cp}$ , называются головками. Остальные части называются стержнями. Расчетная заготовка, состоящая из одной головки и одного стержня, расположенного по одну сторону от головки, называется *элементарной расчетной заготовкой* (ЭРЗ). Расчетные заготовки с одной головкой и двусторонним стержнем, с двумя и более головками (рис. 55) называются сложными.

### Определение применимости переходов штамповки

Обработка в каждом ручье соответствует одному переходу штамповки. Необходимость применения тех, либо иных ручьев зависит от их характеристики, например, окончательный ручей требуется во всех случаях, предварительный ручей желателен почти во всех случаях, но не обязателен, заготовительно-предварительный желателен или необходим лишь при штамповке поковок, некоторые элементы которых имеют особую трудновыполнимую форму. Применение заготовительных ручьев, таких как формовочный, гибочный, пережимной, площадка для осадки или разгонки зависит только от формы и размеров поковки. Применение пережимного, подкатного и протяжного ручьев, т. к. каждый из них используются для перераспреде-



ления объема заготовки вдоль ее оси, решается в следующих семи возможных вариантах:

- 1) штамповка без заготовительных ручьев (БЗ);
- 2) с пережимным, а также формовочным и гибочным (Переж);
- 3) с подкатным открытым (ПО);
- 4) с подкатным закрытым (ПЗ);
- 5) один протяжной или с пережимным (Прот), (Прот-Переж);
- 6) протяжной с подкатным открытым (Прот-ПО);
- 7) протяжной с подкатным закрытым (Прот-ПЗ).

Причем пережимные, подкатные и протяжные ручки предназначены для перераспределения металла вдоль оси заготовки, а все другие (штамповочные, формовочные и пр.) используются для этой цели попутно. При выборе оптимального варианта применения переходов необходимо учитывать три основных фактора: отношение поперечных размеров заготовки до перехода и после; отношение поперечных размеров к длине заготовки; объем (массу) заготовки.

Чем меньше поковка, тем проще вариант переходов, используемых для перераспределения металла вдоль ее оси. Пособием для выбора оптимальной последовательности переходов служит диаграмма А. В. Ребельского для (ЭРЗ).

Для использования этой диаграммы каждую сложную расчетную заготовку необходимо разделить на несколько ЭРЗ, границы между которыми (линии раздела) устанавливаются в точках соблюдения равенства площадей  $f_1$  и  $f_2$  на эпюрах сечений (рис. 55). Затем для каждой ЭРЗ надо определить значения  $d_{\min}$ ,  $d_{\max}$ ,  $d_{\text{ср}}$ ,  $l$ , длину стержня  $l_c$  и диаметра  $d_k$  в месте перехода от головки к стержню (рис. 54). После этого подсчитывают массу  $G_{\text{п}}$  поковки и соотношения размеров ЭРЗ, характеризующие осевое перемещение металла в ней:

$$\alpha = d_{\max}/d_{\text{ср}}; \quad \beta = l/d_{\text{ср}}; \quad k = (d_k - d_{\min})/l_c.$$

По известным  $\alpha$ ,  $\beta$ ,  $k$  и  $G_{\text{п}}$ , по диаграмме (рис. 56) определяется, какие ручки, или комбинации ручьев следует использовать при штамповке. Например, при  $G_{\text{п}} = 0,8$  кг;  $\alpha = 1,37$ ;  $\beta = 3,2$  следует применить подкатной закрытый ручей (ПЗ). Коэффициент  $k$ , характеризующий конусность стержня элементарной расчетной заготовки, следует подсчитывать только тогда, когда значения  $\alpha$  и  $\beta$  указывают, что искомый ответ на диаграмме находится правее и выше зоны ПЗ.

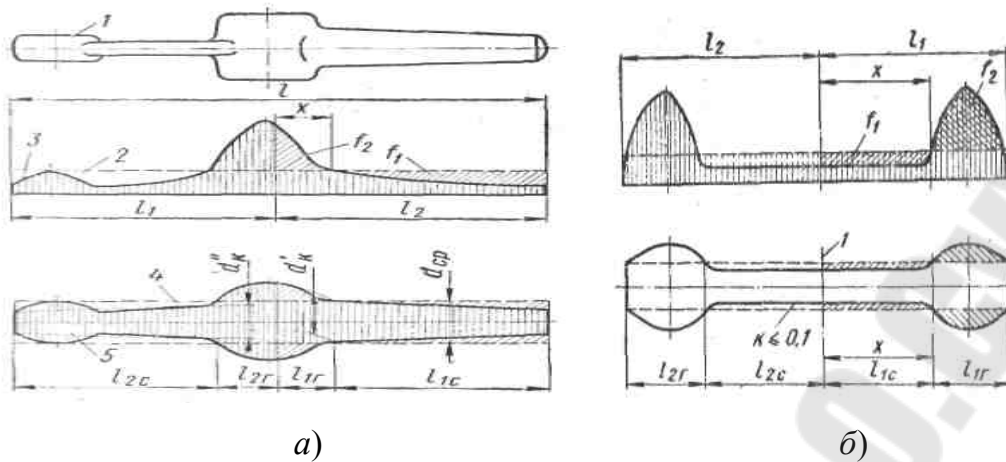


Рис. 55. Приведение сложных расчетных заготовок к двум ЭРЗ:  
 а – с одной головкой и двусторонним стержнем: 1 – поковка; 2 – среднее сечение; 3 – эпюра сечений; 4 – средний диаметр; 5 – расчетная заготовка;  
 б – с двумя головками и стержнем:  $l_1$  и  $l_2$  – длины ЭРЗ; 1 – линия раздела

Тогда при конусности стержня  $k \leq 0,02$  рекомендуется применить только одну протяжку или протяжку с пережимом, при  $k = 0,02-0,05$  следует применять протяжку с последующей открытой подкаткой; при  $k > 0,05$  – протяжку с последующей закрытой подкаткой.

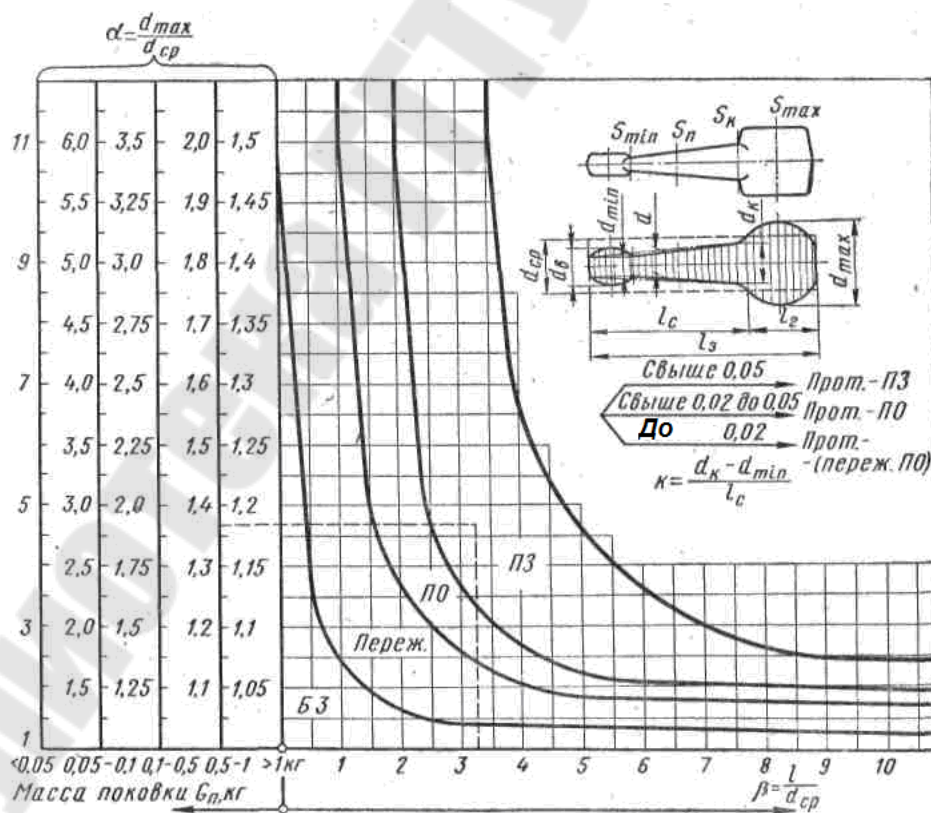


Рис. 56. Диаграмма пределов применения ручьев:  
 $l_c$  и  $l_r$  – длины соответственно стержня и головки ЭРЗ

При выборе переходов штамповки для поковок со сложной расчетной заготовкой сначала определяют, какие ручки или их комбинации потребуются отдельно для каждой ее ЭРЗ. Затем из всех вариантов штамповки выбирается общий для всей поковки самый сложный из них.

В некоторых случаях вместо исходной заготовки из сортового проката применяют фасонную заготовку, чем исключаются наиболее трудоемкие переходы – протяжки и подкатки. В этом случае фасонная заготовка, каким бы ни был способ ее получения, должна иметь размеры расчетной заготовки или несколько отличаться от расчетной заготовки только формой поперечных сечений.

### Штамповка на кривошипных горячештамповочных прессах (КГШП)

КГШП имеет жесткую стальную станину, кривошипно-шатунный механизм с надежным направлением ползуна, механические выталкиватели (верхний и нижний), регулирование высоты с помощью клиновидного стола (рис. 57).

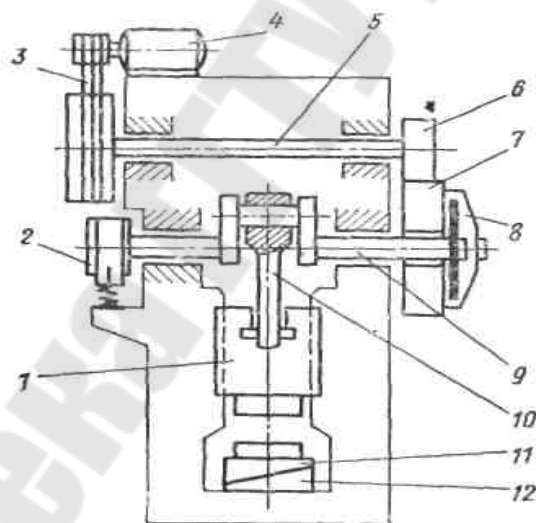


Рис. 57. Кинематическая схема КГШП:

- 1 – ползун; 2 – тормоз; 3 – клиноременная передача; 4 – двигатель;  
5 – промежуточный вал; 6, 7 – зубчатое колесо; 8 – фрикционная муфта;  
9 – кривошипный вал; 10 – шатун; 11 – стол; 12 – клин подъема стола

Ползун пресса имеет число ходов в минуту (20–140 дв. х/мин), равное числу ударов в минуту молота, заменяемого прессом. Практически установлено, что при штамповке в открытых ручьях 10 МН (1000 тс), усилия пресса приблизительно эквивалентно 1 т МПЧ штамповочного молота двойного действия.

Ползун КГШП имеет постоянную величину хода и определенное нижнее положение. Скорость движения ползуна в момент соприкосновения штампа с обрабатываемой заготовкой у КГШП составляет 0,5–0,8 м/с, что примерно в 10 раз меньше скорости удара молота. Поэтому характер работы КГШП – неударный.

Это позволяет вместо ласточкиных хвостов, клиньев и вставок с горячепрессовыми посадками применять иные способы крепления штампов и их деталей, а также использовать вместо цельных сборные штампы. При этом процесс штамповки значительно легче механизировать, оснастив его устройствами подачи заготовок в ручей, выталкивания из ручья, передачи на следующие операции.

При штамповке на КГШП достигается большая точность размеров поковок, т. к. надежное направление ползуна позволяет применить штампы с направляющими колонками и втулками, которые ограничивают относительные сдвиги частей штампа до десятых долей миллиметра. Определенное нижнее положение штампа, диктуемое нижним положением кривошипа, заставляет производить штамповку в каждом ручье за один ход ползуна. При этом допуски и размеры поковок по высоте значительно более жесткие, чем при штамповке на молотах. Наличие у прессы мощных механических выталкивателей позволяет применять штамповочные уклоны меньше в 2–3 раза, чем у поковок, штампуемых на молоте.

Однако открытые штамповочные ручьи на прессе заполняются значительно хуже, чем на молоте. При этом нет и более интенсивного заполнения полостей верхней части штампа из-за сравнительно малой скорости деформации, которая распространяется на весь объем исходной заготовки сразу. Процесс заполнения ручья и образования заусенца заканчивается за один ход ползуна, поэтому заусенец не успевает остыть, чтобы создать большее давление металла в ручье. В результате может получаться значительный заусенец и незаполнение ручья. В связи с этим многие поковки, успешно штампуемые на молоте в одном окончательном открытом ручье, который заполняется главным образом за счет вдавливания, а не за счет осадки, нельзя отштамповывать на прессе в таком же ручье, из той же исходной заготовки. Это заставляет предварительно фасонировать ИЗ для придания им такой формы, которая обеспечивала бы получение поковок преимущественно осаживанием, при незначительном вдавливании. При этом количество необходимых ручьев увеличивается по сравнению с молотовыми штампами. В то же время при штамповке в закрытых ручьях заполнение их вдавливанием на прессе происходит легче, чем на молоте.

Постоянство хода ползуна весьма затрудняет выполнение на КГШП протяжки и подкатки, их рациональнее заменить (если это возможно) пережимом, применить одновременную штамповку двух поковок с расположением их валетом, или совсем отказаться от протяжки и подкатки путем применения фасонной ИЗ. Из-за неударного характера работы прессы окалина отделяется от поверхности заготовок значительно хуже, чем при штамповке на молоте. Часть окалина вминается в поверхность поковок. Причем ее удаление затрудняется тем, что переход выполняется не за несколько, а за один рабочий ход. Поэтому штамповка на прессы без очистки ИЗ от окалины не допускается. Надежным способом избавления от окалины является гидравлическая очистка или без- (мало-) окислительный (индукционный) нагрев ИЗ.

При проектировании поковок следует руководствоваться теми же методиками, что и для поковок, штампуемых на молотах.

### **Штамповка на гидравлических прессах (ГП)**

**Гидравлический пресс** – наиболее мощное штамповочное оборудование. Рабочий ход ползуна осуществляется при небольшой (0,15–0,2 м/с) и постоянной скорости. ГП применяют: для штамповки крупных поковок с усилием от 50 МН и до 750 МН (75000 тс) и выше, для штамповки малопластичных сплавов; для прошивки и протяжки, причем протяжные прессы чаще выполняют горизонтальными.

ГП изготавливают с обычным или увеличенным рабочим ходом подвижной поперечины и снабжают гидравлическими выталкивателями и выдвижным столом для удобной замены штампов. При сравнении эксплуатационных характеристик ГП и штамповочного молота с эквивалентной МПЧ следует отметить, что пресс значительно дороже, тихоходнее и производительность его меньше, чем молота. Эти прессы заменяют молоты при: штамповке (и ковке) крупных поковок, для которых МПЧ самых мощных молотов оказывается недостаточной; при штамповке малопластичных сплавов; различных видах штамповки выдавливанием; там, где необходим очень большой рабочий ход, например, при глубокой прошивке или протяжке прошитых пустотелых заготовок.

Характерной для ГП является штамповка в штампах с разъемными матрицами. Заполнение закрытых ручьев в таких штампах происходит выдавливанием металла не только вверх и вниз, но и в стороны. Благодаря этому можно получатьковки весьма сложной формы, т. к.

разъемы между секциями матрицы и прочими частями штампа обеспечивают извлечение этих поковок из ручья.

Широко ГП применяют для штамповки крупногабаритных деталей; (например, в автомобиле и в самолетостроении).

*Глубокая прошивка и протяжка на ГП.* Невысокая скорость подвижной поперечины и неударный характер работы гидравлического прессы выравнивают условия заполнения ручьев в верхней и нижней частях штампа и обеспечивают наилучшие условия для прошивки и протяжки полых поковок, а также для штамповки выдавливанием. ГП широко используют для получения пустотелых поковок цилиндрической формы типа втулок и стаканов за две операции: прошивку и протяжку через кольцо.

Для этих операций характерно, что после возрастания усилия до максимума дальнейшая деформация заготовки происходит при почти постоянном усилии, близком к максимальному, довольно продолжительное время. Особенность работы ГП как нельзя лучше отвечает условиям выполнения этих операций. Усилие, необходимое для прошивки стакана:

$$P = f\sigma_b k,$$

где  $f$  – площадь максимального сечения пуансона;  $\sigma_b$  – предел прочности основного материала при температуре прошивки;  $k$  – опытный коэффициент ( $k = 2,5-6$ ).

### **Штамповка на винтовых фрикционных прессах (ВФП)**

ВФП по принципу воздействия на заготовку является машиной промежуточного вида между прессом и молотом (рис. 58). Ползун ВФП в конце хода производит удар при скорости до 1,5 м/с, что в 4–8 раз меньше скорости удара бабы молота. В отличие от КГШП, ВФП не грозит перегрузка, т. к. они не имеют «мертвой точки» и штамповка производится за счет накопленной энергии маховика, при отключенном электродвигателе, во время рабочего хода.

Основные параметры и размеры ВФП усилием 0,4–6,3 МН (40–630 тс) указаны в ГОСТ 713–74. Они используются для штамповки средних и мелких поковок. Направляющие ползуна при внецентровых ударах прессы быстро расшатываются. Поэтому не могут применяться многоручьевые штампы. Многопереходная штамповка может быть получена путем смены пуансонов или вкладышей в одном и том же штампе, причем обработка каждого перехода может

производиться за несколько ударов. При штамповке в открытых ручьях заполнение их вдавливанием происходит тяжелее, чем на молоте, но легче, чем при штамповке в закрытых ручьях с заполнением их не только за счет осаживания, но и вдавливания и выдавливания из матрицы. Штамп может иметь несколько разъемов для сложных поковок.

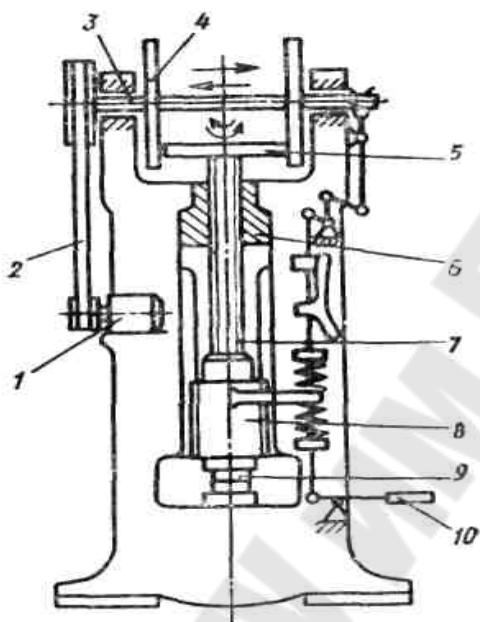


Рис. 58. Схема ВФП:

1 – двигатель; 2 – клиноременная передача; 3 – вал; 4 – фрикционные диски; 5 – маховик; 6 – гайка; 7 – шпиндель; 8 – ползун; 9 – штамп; 10 – педаль управления

Перед штамповкой следует очищать заготовки от окалины или применять безокислительный нагрев. ВФП удобны в мелкосерийном производстве, из-за своей универсальности они способны заменить молоты, КГШП и даже горизонтально-ковочные машины. На них выполняют правочные и гибочные работы, различные операции горячей и холодной листовой штамповки.

На ВФП изготавливают: поковки типа молотовых, штампуемые в одном окончательном открытом ручье, реже с использованием также гибочного, пережимного или формовочного ручья; поковки простой или сложной формы, штампуемые в закрытом ручье с одним или несколькими разъемами (между пуансоном и разъемной матрицей, состоящей из нескольких секций), например, поковки корпусов вентиляторов, тройников и других деталей; поковки колпачков и стаканов, прошиваемых в закрытой матрице; поковки в виде стержня с утолщением, получаемые высадкой, например, болты и винты.



## Штамповка на горизонтально-ковочных машинах (ГКМ)

Горизонтально-ковочные машины представляют собой горизонтальные КГШП усилиями от 1 до 31,5 МН (100–3150 тс). Кроме главного ползуна они снабжены зажимным ползуном 1, движущимся перпендикулярно главному и развивающему усилие равное 0,4–0,6 усилия главного ползуна 7 (рис. 59). ГКМ имеют штампы, состоящие из трех частей: неподвижной матрицы 3, подвижной матрицы 5 и пуансона 1 (рис. 60). Разъем матрицы и пуансона происходит в двух взаимно перпендикулярных плоскостях. Пруток 4 с нагретым участком на конце размещается в неподвижной матрице с фиксацией осевого положения упором 2. При рабочем ходе ГКМ подвижная матрица 5 зажимает пруток 4, смыкаясь с неподвижной матрицей 3, упор 2 отходит в сторону, а пуансон 1 от главного ползуна давит на выступающую часть прутка и деформирует ее. Металл при этом заполняет формирующую полость в матрицах, расположенную впереди зажимной части. Формирующая полость может находиться не только в матрицах, но и совместно в матрицах и пуансоне, а также только в одном пуансоне.

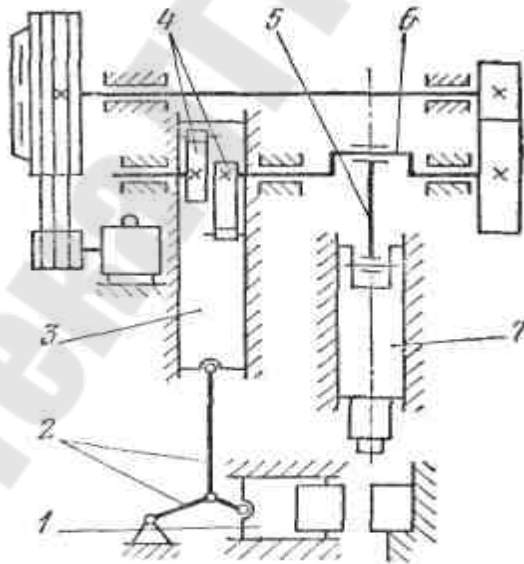


Рис. 59. Кинематическая схема ГКМ

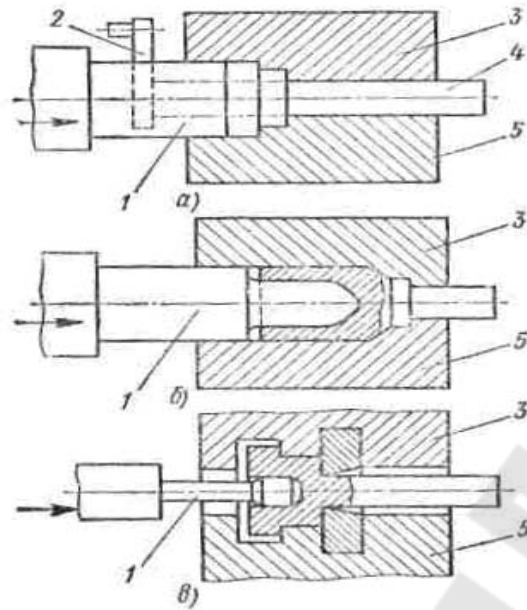


Рис. 60. Схема штамповки на горизонтально-ковочной машине

После окончания деформирования пуансон *1* движется в обратном направлении, выходит из полости матриц, матрицы разжимаются, освобождая деформированную заготовку, которую вынимают, или она выпадает из матриц. Штамповку на ГКМ можно выполнять за несколько переходов в отдельных ручьях, оси которых располагаются горизонтально друг над другом. Каждый переход выполняется за один ход машины.

Главный ползун *7* (рис. 59) приводится в движение шатуном *5* от кривошипного вала *6*. Подвижная матрица на зажимном ползуне *1* действует через систему рычагов *2* от кулачка *3*, находящегося на кривошипном валу *6*.

В качестве исходной заготовки применяют прокат круглого профиля и трубы. Случаи применения квадратного и других профилей весьма редки. Прутки нарезают на мерные заготовки или более короткие прутки.

На ГКМ в основном штампуются поковки типа: 1) стержня с фланцем; 2) кольца; 3) стакана. Так как штамп состоит из 3-х частей, напуски на поковках и штамповочные уклоны малы или отсутствуют. Точность и производительность штамповки у ГКМ не ниже, чем у КГШП. Поковки типа валов с фланцами имеют наиболее производительное изготовление.

Однако наряду с преимуществами, ГКМ имеет и недостатки: меньшую универсальность по сравнению с молотами и прессами,

и высокую стоимость (в 1,5 раза выше, чем у КГШП); ограниченное число форм поковок; необходимость применения в качестве исходной заготовки прокат повышенной точности. Основными операциями при штамповке на ГКМ являются: высадка (рис. 60, а), прошивка глухого отверстия (рис. 60, б) и пробивка отверстия (рис. 60, в).

**Холодная высадка (ХВ)** – наиболее распространенная операция холодной объемной штамповки. Ею изготавливают крепежные детали (болты, винты, гайки, заклепки), шарики, ролики и мелкие кольца подшипников и много других сравнительно мелких массовых деталей. ХВ производят главным образом на горизонтальных кузнечно-прессовых автоматах. При этом размеры штампованных деталей соответствуют 9–11 квалитетам точности, а их поверхности  $Ra\ 2,5$ – $1,25$  и даже  $Ra\ 0,63$ , так что в механической обработке они обычно не нуждаются. Следовательно, ХВ обеспечивает получение штампованных деталей в готовом виде с допусками на размеры от  $0,03$ – $0,05$  до  $0,15$ – $0,2$  мм в зависимости от их номинала, от изготавливаемого количества, износа и наладки штампов.

Правила высадки, расчет и выбор наборных и других переходов при холодной высадке по существу являются такими же, как при горячей. Но ограниченный запас пластичности металла в холодном состоянии значительно снижает допустимые степени деформации у пластичных сплавов и исключает ХВ мало пластичных сплавов.

Металл для ХВ должен быть калиброванный и иметь чистую блестящую поверхность. Для прессов-автоматов в соответствии с их назначением используют проволоку и калиброванные прутки диаметром  $0,6$ – $38$  мм с предельными отклонениями  $0,025$ – $0,15$  мм.

Набор металла для формообразования утолщенной части изделия при отношении длины  $L$  высаживаемой части к ее диаметру  $d$  не более  $2,5$  (практически  $2,1$ – $2,3$ ), может быть выполнен за один переход, при отношении не более  $4,5$  – за два перехода, а при отношении не более  $8$  – за три перехода штамповки или, как принято говорить, при ХВ соответственно за 1, 2 или 3 удара.

В холодновысадочных автоматах прутки подаются до упора, поперечным движением ножа отрезается заготовка нужной длины и последовательно переносится в следующие позиции штамповки, на которых из заготовки получают деталь.

При двухпереходной штамповке на первом применяют набор в конической полости пуансона рис. 61. При этом

$$L/d \leq 4,5; \quad b/d \leq 2,5; \quad C = (D - d)/(2 \cdot \operatorname{tg}(\gamma/2)).$$

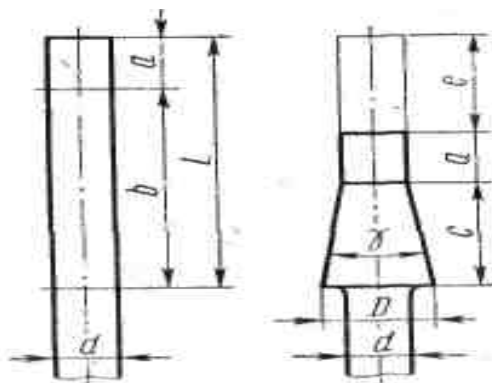


Рис. 61. Заготовка исходная и после высадки на конус в пуансоне

Во избежание образования складок при высадке во втором переходе угол конуса  $\gamma$  в первом переходе не должен превышать  $20^\circ$ .

Получаемые набором утолщения подвергают формовке, прошивке и другим операциям, причем размеры поперечного сечения ИЗ иногда уменьшают *редуцированием* (процесс проталкивания заготовки через матрицу с отверстием несколько меньшим, чем диаметр заготовки) или калибруют прямым выдавливанием заготовки через отверстие в матрице.

У крепежных деталей резьбу 7–9 квалитетов получают накаткой после предварительного редуцирования части стержня под резьбу

$$d = \sqrt{(d_0^2 + d_1^2)/2},$$

где  $d_0$  и  $d_1$  – наружный и внутренний диаметры резьбы.

При изготовлении болтов широко применяют метод двойного редуцирования, при котором диаметр исходного прутка принимают на 10–15 % (или 18 %) больше диаметра болта и всю стержневую часть болта получают при первом редуцировании, головку болта (из-за меньшего отношения  $L/d$ ) получают за один переход вместо двух.

Штамповка на холодно высадочных автоматах имеет высокую производительность (20–400 дет./мин) при коэффициенте использования металла в среднем 0,95.

### Холодная листовая штамповка

В качестве исходной заготовки при листовой штамповке используют лист, полосу или ленту, свернутую в рулон. Толщина ИЗ при холодной штамповке обычно не более 10 мм и лишь в редких случаях более 20 мм. При толщине более 20 мм штампуют с нагревом

до ковочных температур, что позволяет уменьшить усилие деформирования. Холодная листовая штамповка получила более широкое применение, чем горячая.

Листовой штамповкой изготавливают самые разнообразные плоские и пространственные детали массой от долей грамма и размерами в доли миллиметра (стрелки ручных часов) и детали, массой в десятки килограмм и размерами в несколько метров (обшивка самолета).

Для деталей, полученных листовой штамповкой, характерно, что толщина их стенок обычно незначительно отличается от толщины ИЗ. При изготовлении листовой штамповкой пространственных деталей заготовка испытывает значительные пластические деформации, что требует от ИЗ высоких характеристик пластичности. Наиболее распространенными металлами и сплавами при листовой штамповке являются низкоуглеродистая сталь, пластичные легированные стали, медь, латунь, алюминий и его сплавы, сплавы титана и др.

Листовой штамповкой получают плоские и пространственные детали из листовых неметаллических материалов (кожа, текстолит).

К достоинствам листовой штамповки относят:

- возможность получения изделий минимальной массы при значительной их прочности и жесткости;
- достаточно высокие точность размеров и качество поверхности, позволяющие сократить отделочные операции обработки резанием;
- сравнительная простота автоматизации, обеспечивающей высокую производительность (до 30–40 тыс. дет. в смену);
- хорошая приспособляемость к масштабам производства, при которой листовая штамповка может быть экономически целесообразной и в массовом, и в мелкосерийном производствах.

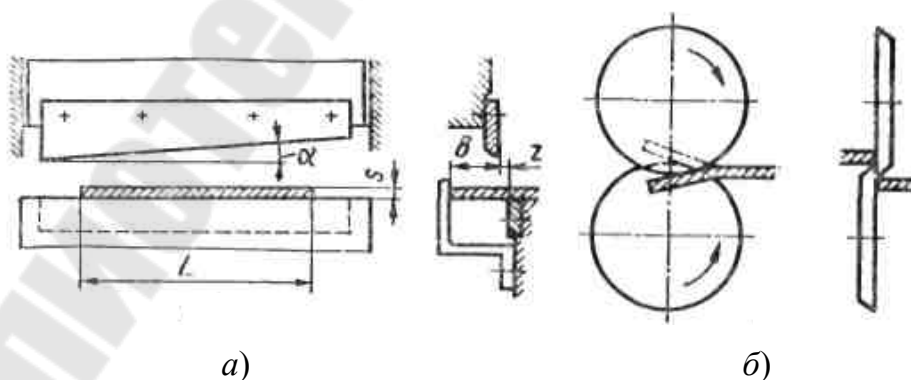


Рис. 62. Схемы ножниц:  
а – гильотинные; б – дисковые

При листовой штамповке пластические деформации получает лишь часть заготовки, которую называют очагом деформации. *Операцией листовой штамповки* называется процесс пластической деформации, обеспечивающий характерное изменение формы определенного участка заготовки. Различают *формоизменяющие* операции, в которых ИЗ не разрушается в процессе деформирования, и *разделительные* операции, в которых этап пластического деформирования завершается разрушением.

Основные *разделительные операции* листовой штамповки: *отрезка, вырубка, пробивка*.

**Отрезка** – отделение части заготовки по незамкнутому контуру на специальных машинах-ножницах и в штампах. Отрезку применяют как заготовительную операцию, дающую разделение листа на полосы заданной ширины. Основными типами ножниц являются ножницы с поступательным движением режущих кромок ножа (гильотинные) и с вращательными движениями режущих кромок – дисковые ножницы. Для уменьшения усилия резания режущие кромки в ножницах с поступательным движением ножа имеют наклон под углом  $1-5^\circ$ . Длина отрезаемой полосы не должна превышать длины ножей  $L$  (рис. 62).

При отрезке на дисковых ножницах длина отрезаемой полосы не ограничивается инструментом, а вращение дисковых ножей обеспечивает не только разделение, но и подачу заготовки под действием сил трения. Качество поверхности среза зависит от правильной установки зазора  $Z$  между режущими кромками и отсутствия притупления режущих кромок

$$Z = (0,03 \dots 0,05)S,$$

где  $S$  – толщина листа.

**Вырубка и пробивка** (рис. 63). Вырубкой оформляют наружный контур детали, пробивкой – внутренний контур (изготовление отверстий). Характер деформирования ИЗ при выполнении этих операций не отличается. Зазор  $Z$  назначается в зависимости от толщины листа  $S$  и механических свойств ИЗ и должен быть:

$$Z = (0,05 \dots 0,1)S.$$

При вырубке размеры отверстия матрицы равны размерам изделия, а размеры пуансона на  $2Z$  меньше. При пробивке размеры пуансона равны размерам отверстия детали, а размеры матрицы на  $2Z$  больше их.

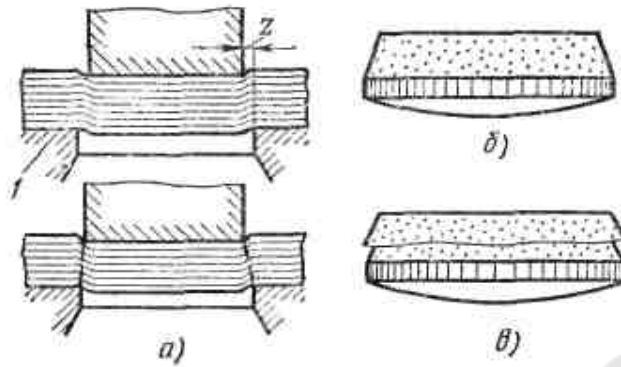


Рис. 63. Вырубка:  
*a* – схема: 1 – матрица; *Z* – зазор; *б* – вид среза при нормальном зазоре; *в* – вид среза при малом зазоре

Усилия вырубки и пробивки при параллельных плоских рабочих торцах пуансона и матрицы

$$P = LS\sigma_B,$$

где *L* – периметр изделия или отверстия;  $\sigma_B$  – предел прочности материала исходной заготовки.

**Гибка** – операция, изменяющая кривизну заготовки (рис. 64). В процессе гибки пластическая деформация происходит на узком участке, причем наружные слои растягиваются, а внутренние (обращенные к пуансону) – сжимаются. Поэтому размеры ИЗ для детали, получаемой гибкой, с достаточной точностью можно определить по ее средней линии.

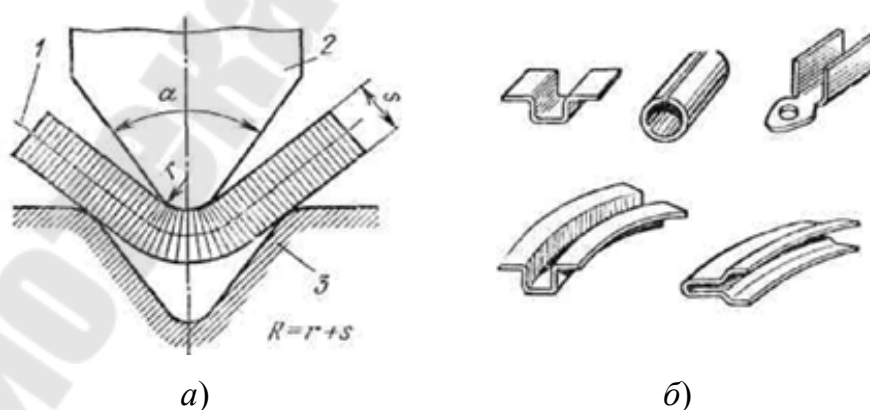


Рис. 64. Схема гибки (*a*) и изделия (*б*):  
 1 – средний слой; 2 – пуансон; 3 – матрица

Деформация растяжения наружного слоя не беспредельна и может начаться разрушение заготовки с образованием трещин, идущих в

толщину заготовки. Это обстоятельство ограничивает радиусы, вызывающие разрушения заготовки

$$r = (0,1 \dots 2)S.$$

При гибке пространственных заготовок минимальный радиус изгиба определяется не только возможностью разрушения заготовки, но и образованием складок на отдельных участках изгибаемой заготовки.

**Вытяжка без утонения стенки** – это операция превращения плоской ИЗ в полое пространственное изделие (рис. 65) при уменьшении диаметра вытягиваемой заготовки. ИЗ, вырубленную диаметром  $D$ , укладывают на плоскость матрицы. Пуансон продавливают центральную часть ИЗ в отверстие матрицы. Центральная часть заготовки тянет за собой периферийную часть (фланец) заготовки, которая, проходя через матрицу, образует стенки вытянутого изделия.

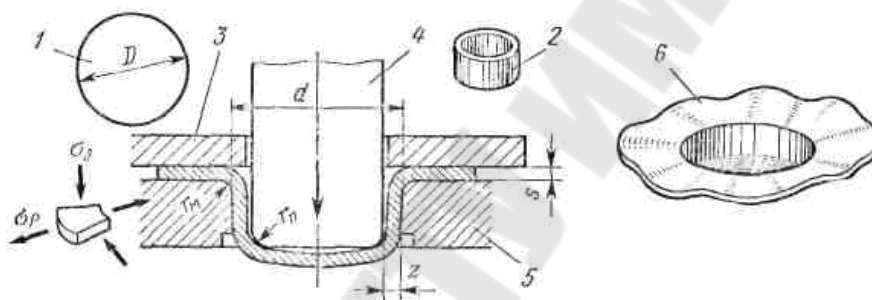


Рис. 65. Схема вытяжки:

1 – исходная заготовка; 2 – изделие; 3 – прижим;  
4 – пуансон; 5 – матрица; 6 – промежуточная заготовка

Во фланце в радиальном направлении действуют растягивающие напряжения  $\sigma_p$ , втягивающие фланец в отверстие матрицы и сжимающие напряжения  $\sigma_c$ , действующие в тангенциальном направлении и уменьшающие диаметральные размеры заготовки. При определенных размерах фланец заготовки может потерять устойчивость из-за сжимающих напряжений, с образованием на фланце складок. Складки могут появиться, если  $(D-d) > (18 \dots 20)S$ . Для предотвращения складок применяют прижим 3, придавливающий фланец заготовки к плоскости матрицы 5. Растягивающие напряжения  $\sigma_p$  возрастают от нуля снаружи до максимальной величины на входе в матрицу. Без разрушения можно вытягивать заготовку с определенной шириной фланца. Формоизменение при вытяжке оценивают коэффициентом вытяжки

$$K_b = D/d.$$



Допустимые значения  $K_b = [1,8-2,1]$ .

Для уменьшения концентрации напряжений и опасности разрушения заготовки кромки пуансона и матрицы скругляют радиусом

$$r = (5...10)S,$$

где  $S$  – толщина заготовки.

Поверхность заготовки при вытяжке изменяется незначительно, поэтому размеры ИЗ можно определять из условия равенства поверхностей детали (по средней линии) и площади плоской ИЗ. Для осесимметричных деталей ИЗ обычно имеет форму круга. Зазор между пуансоном и матрицей  $Z = (1,1...1,3)S$  берут из условия не сжатия утолщенного края заготовки поверхностями пуансона и матрицы.

Если при допустимом для первого перехода коэффициенте вытяжки невозможно получить деталь с заданным отношением высоты к диаметру, ее вытягивают за несколько переходов. Из-за упрочнения металла на последующих переходах меньше  $K_b = [1,2-1,4]$ . После рекристаллизационного отжига  $K_b = [1,4-1,6]$ .

Усилие вытяжки  $P = S\sigma_b(D-d)b$  ( $b = 1,1-1,2$  – для первого перехода вытяжки;  $b = 1,6-1,9$  – для последующих переходов после отжига;  $b = 2,3-2,7$  – для последующих переходов без отжига).

**Вытяжка с утонением стенки** (рис. 66, б) – это операция увеличения длины полый заготовки за счет уменьшения толщины стенок ИЗ. Толщина стенок за один переход может быть уменьшена в 1,5–2 раза. Размеры ИЗ для получения деталей вытяжкой с утонением стенки определяют из условия равенства объемов заготовки и детали, принимая, что толщина доньшка не изменяется. Получают детали, у которых толщина доньшка больше толщины стенок, и есть опасность складкообразования.

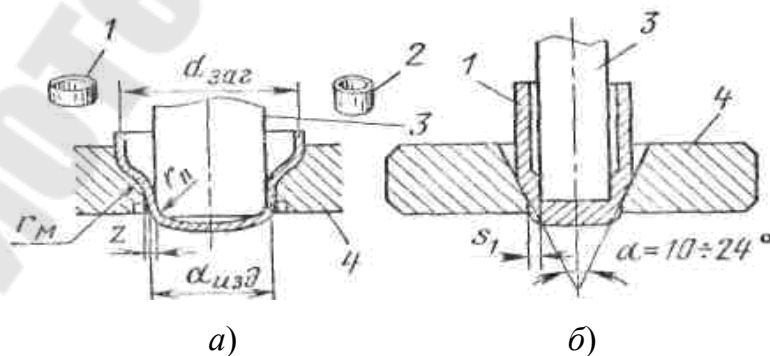


Рис. 66. Схемы вытяжки (а) и вытяжки с утонением стенки (б):  
1 – заготовка; 2 – изделие; 3 – пуансон; 4 – матрица

## Завершающие операции производства поковок

Штампованные поковки перед отправкой на склад готовой продукции или в механический цех проходят отделочные операции: *правку, термическую обработку, очистку от окалины и калибровку.*

Кованные поковки проходят правку и термообработку. Применение отделочных операций приводит к улучшению поверхности и структуры поковок, а также к повышению точности их размеров. **Правка** применяется для устранения искривлений поковок. Величину искривления поковок устанавливают на разметочных плитах или с помощью контрольных приспособлений. Искривление считается допустимым, если искажение формы не превышает допусков на размеры. В зависимости от причин искривления поковки можно править в горячем состоянии после обрезки заусенца или в холодном состоянии после термической обработки.

Горячую правку после удаления заусенца и перемычек можно проводить в чистовом ручье основного штампа. Но более рациональна правка на обрешном прессе или дополнительном правильном оборудовании (чтобы не прерывать основной технологический процесс штамповки). Горячая правка оказывает лучшее влияние на механические свойства стали, чем холодная.

Холодную правку применяют для поковок, получивших искривление при термической обработке. Полости ручьев правочных штампов совпадают с полостями окончательных ручьев.

**Термическая обработка поковок** (рис. 67) может содержать: отжиг (полный и неполный) и нормализацию.

*Отжиг* – состоит в нагреве, выдержке и охлаждении с печью. При отжиге происходит перекристаллизация стали и получение равновесного состояния, улучшение пластичности, вязкости, снижение твердости, устранение остаточных напряжений и измельчение зерна, если его рост был вызван длительным пребыванием стали при высокой температуре.

Если есть опасность образования полосчатой структуры (при низкой температуре концаковки, штамповки) или крупной зернистости стали (при высокой температуре концаковки – штамповки), следует применять полный отжиг. В противном случае достаточно применения неполного отжига ( $t = 750\text{--}800\text{ }^{\circ}\text{C}$ ).

*Изотермический отжиг* – улучшает структуру металла, снимает напряжения и улучшает обрабатываемость. Проводят в двух печах: в одной происходит нагрев ( $t = 950\text{ }^{\circ}\text{C}$ ), а в другой – изотермическая

выдержка поковок ( $t = 700\text{ }^{\circ}\text{C}$ ). Между печами размещается камера принудительного охлаждения поковок (до  $t = 600\text{--}700\text{ }^{\circ}\text{C}$ ). Транспорт толкающего типа работает в автоматическом режиме.

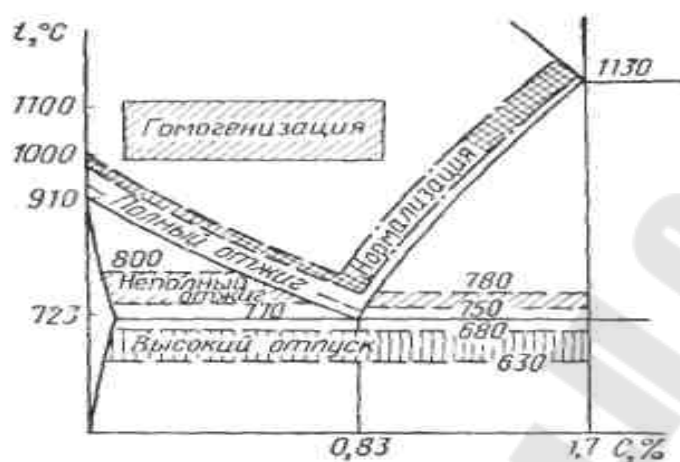


Рис. 67. Температурные области первичной термической обработки стальных поковок с различным содержанием углерода

*Нормализация* – заключается в нагреве металла до температуры выше критических точек с последующим, после выдержки, охлаждением на воздухе. Нормализация – более простая обработка, чем отжиг, и заменяет его в случае применения низкоуглеродистых и среднеуглеродистых сталей (до 0,4 % С). Если  $C > 0,4\%$ , то сталь при нормализации не получает тех же свойств, как после отжига.

Высокий отпуск, называемый низким отжигом ( $650\text{--}680^{\circ}$ ) применяют для снижения твердости высоколегированных сталей.

**Очистка поковок** (рис. 68) производится для повышения срока службы режущего инструмента и облегчения контроля. В промышленности применяют три способа очистки поковок: *травлением в кислотах; дробеметную; в голтовочных барабанах.*

*Травление* поковок теряет практическое значение после внедрения магнитометрических методов контроля для обнаружения поверхностных дефектов металла, т. к. травление – неэкономичный процесс в неудовлетворительных санитарно-гигиенических условиях.

Для *дробеметной очистки* применяют чугунную дробь диаметром 1,5–2,0 мм или стальную (0,5–1,4 мм), что позволяет сбивать окалину при малых радиусах закругления внутренних углов ( $R_{\min} = 3\text{ мм}$ ). Скорость дроби около 60 м/с. Применяют пневматическую и механическую подачу дроби. Производительность дробеметных аппаратов до 4–6 т/ч.

В *голковочных барабанах* окалина удаляется во время удара поковок друг о друга и о специальные металлические звездочки, загружаемые в барабан. Применяют для небольших поковок, чтобы избежать больших забоин на их поверхности. Наклон барабанов под углом  $\gamma = 20\text{--}30^\circ$  способствует лучшему перемешиванию поковок и облегчает их выгрузку.

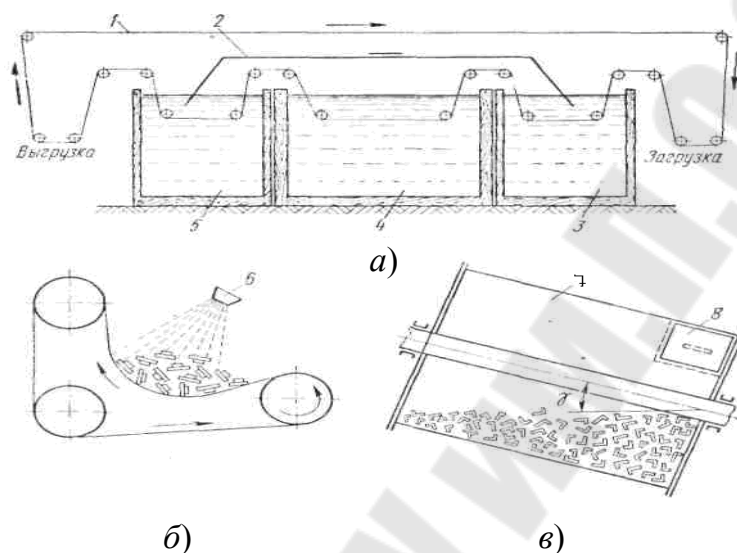


Рис. 68. Способы очистки поковок:

- a* – травильная установка; *б* – дробеструйная установка;
- в* – голковочный барабан; 1 – конвейер; 2 – вытяжной колпак с гидравлическим затвором; 3 – горячая вода; 4 – раствор серной кислоты; 5 – горячая вода для промывки;
- 6 – дробометатель; 7 – барабан; 8 – люк

**Калибровка поковок** (рис. 69) – применяется для повышения точности поковок (по массе и размерам) и заключается в незначительном, обычно холодном, обжати. Обжатие поковки между плоскими плитами называют *плоскостной калибровкой* – при ней повышается точность размеров только по одной оси. Если калибруют в штампе по типу открытого, то образуется небольшой заусенец по его разьему и происходит *объемная калибровка*. При этом повышается точность размеров по трем осям. Для уменьшения шероховатости поковок их целесообразно калибровать после последнего нагрева. Обычно калибруют поковки после термообработки.

Калибровку при температуре  $700\text{--}800^\circ\text{C}$  называют горячей калибровкой. Она не обеспечивает такую низкую шероховатость, как при холодной калибровке, но происходит при меньших давлениях. Горячую калибровку применяют до термической обработки поковок.

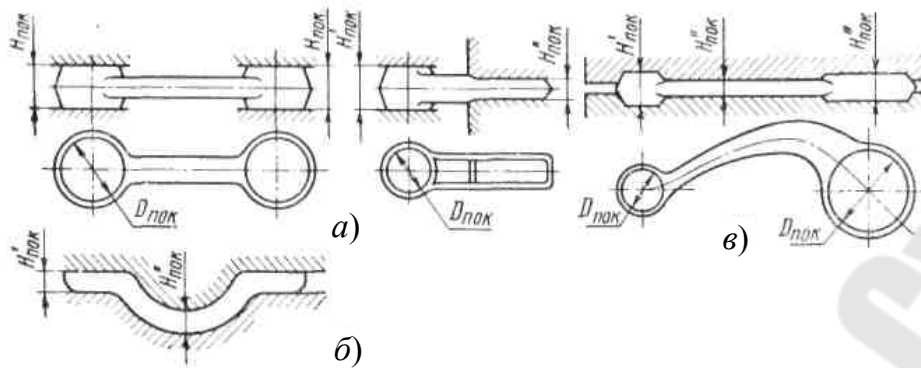


Рис. 69. Разновидности калибровки:  
 а – плоской поверхности; б – сложной поверхности;  
 в – объемная калибровка

По точности размеров различают грубую калибровку (допуск  $\pm 0,1 \dots \pm 0,25$  мм) и повышенной точности (допуск  $\pm 0,05 \dots \pm 0,1$  мм). После двукратной калибровки (без нагрева) можно получить точность размеров до  $\pm 0,025$  мм и шероховатость  $Ra$  1,25–0,63.

### Производство деталей из металлических порошков

Металлокерамика, или порошковая металлургия – отрасль, занимающаяся производством металлокерамических порошков и деталей из них. Суть производства в том, что из металлокерамического порошка или смеси порошков прессуют заготовки, которые затем спекают.

Порошковой металлургией можно получать детали (рис. 70) из особо тугоплавких металлов, из нерастворимых друг в друге металлов (W, Cu, Fe, Pb), пористые материалы, состоящие из двух или нескольких слоев металлов и сплавов.

Металлокерамические порошки состоят из частиц металла, карбидов размерами (0,5–500 мкм). Они производятся: путем измельчения; раздувом жидкого материала струей воды или газа; восстановлением окислов металлов; электролизом и др.

Порошковой металлургией получают различные конструкционные материалы для изготовления заготовок и готовых деталей, особенно материалы со специальными свойствами:

- антифрикционные с пористостью 10–35 % с твердой металлической основой, и заполнением пор маслом, графитом или пластмассой;
- фрикционные композиции на Cu или Fe основе, с добавками асбеста, карбидов металлов, с коэффициентом трения до 0,4–0,6 и способностью выдерживать температуру 500–600 °С;

- высокопористые материалы для изготовления фильтров;
- металлокерамические твердые сплавы для режущего, бурового инструмента и быстроизнашивающих поверхностей деталей;
- жаропрочные и жаростойкие материалы на основе никеля, Ti, Ta, W, Nb, работающие при температуре 850–900 °С. При более высоких температурах (до 3000 °С) используют карбиды, бориды и др.

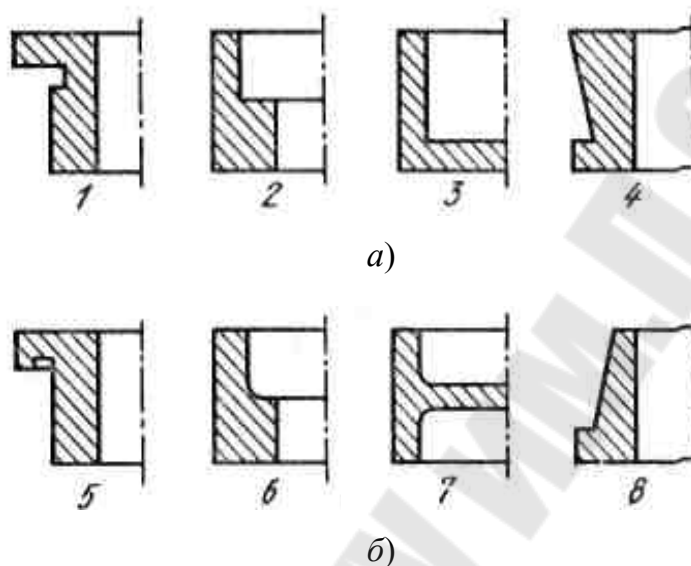


Рис. 70. Конструктивное оформление металлокерамических деталей:  
а – не технологичные; б – технологичные конструкции

*Последовательность изготовления:*

- 1) приготовление смеси: просеивание, смешивание и т. п.;
- 2) формовка (холодное прессование, горячее прессование, гидростатическое выдавливание, прокатка) с минимальными радиусами сопряжения не менее 0,2 мм;
- 3) спекание и окончательная обработка заготовок при температуре 0,6–0,9 температуры плавления порошка однокомпонентной системы или ниже температуры плавления основного материала для многокомпонентных порошков. Для спекания используют электропечи и печи с индуктивным нагревом.

### **Производство деталей из пластмасс и композиционных материалов**

Пластмассы характеризуются малой плотностью, высокой прочностью, коррозионной стойкостью. Благодаря этим ценным свойствам они используются не только как заменители черных и цветных металлов, а как основные материалы многих деталей.

Преимуществом переработки пластмасс является возможность совмещения процесса получения исходного материала с заданными свойствами с формообразованием заготовки и получением продукта. Конечный продукт переработки пластмасс обычно называют деталью, хотя иногда применяют дополнительную обработку (зачистка заусенцев, обработку резанием). При переработке пластмасс на специализированных заводах конечный продукт называют также изделием. Процессы изготовления пластмассовых деталей характеризуется высоким коэффициентом использования материала (0,85–0,95), малой трудоемкостью, высокой автоматизацией.

Пластмассы в зависимости от состояния при повышенных температурах делят на две основные группы:

- 1) термопластичные полимеры (термопласты);
- 2) термореактивные (реактопласты).

Термопласты (полиэтилен, капрон, винипласт, полистирол, фторопласт, органическое стекло и др.) размягчаются и плавятся при повышении температуры и вновь затвердевают при охлаждении. Переход термопластов из твердого или высокоэластичного состояния в вязкотекучее и обратно (рис. 71) может происходить неоднократно без изменения их химического состава, что имеет решающее значение при выборе способов переработки термопластов.

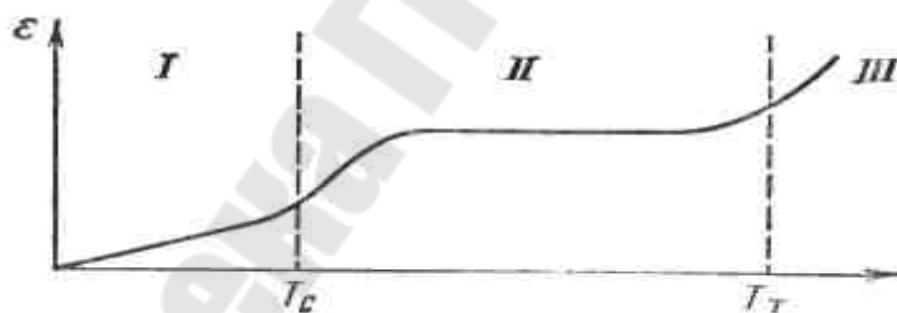


Рис. 71. Термомеханическая кривая аморфного полимера.  
 Зоны состояний: I – стеклообразное; II – высокоэластичное;  
 III – вязкотекучее. Температуры:  $T_c$  – стеклования;  $T_t$  – текучести;  
 $\epsilon$  – деформация

Реактопласты (текстолиты, стеклопластики и др.) при нагревании переходят в вязкотекучее состояние, при повышенных температурах в результате химической реакции переходят в твердое нерастворимое состояние. Отвердевшие реактопласты нельзя повторным нагревом вновь перевести в вязкотекучее состояние.

Пластмассы делят на жесткие с незначительным относительным удлинением *пластики* и мягкие с большим относительным удлинением – *эластики*.

В зависимости от числа компонентов пластмассы делят на:

- *простые* (полиэтилен и т. п. состоят из одного компонента);
- *композиционные* (фенопласты, аминопласты и др.) из нескольких составляющих с определенными функциями.

Кроме смол в состав композиционных пластмасс входят:

1) наполнители для повышения механической прочности, теплоустойчивости, уменьшения усадки и снижения стоимости (органические – опилки, хлопковые очесы, ткань, бумага и т. п., неорганические – графит, асбест, стекловолокно, стеклоткань и т. п.);

2) пластификаторы (дибутилфтолат, касторовое масло и др.), увеличивающие эластичность, текучесть, уменьшающие хрупкость;

3) смазывающие вещества (стеарин, олеиновая кислота и др.), увеличивающие эластичность, текучесть, уменьшающие трение между частицами композиций и прилипание к пресс-формам;

4) катализаторы (известь, магнезия), ускоряющие отверждение;

5) красители (сурик, нигрозин), окрашивающие в нужный цвет.

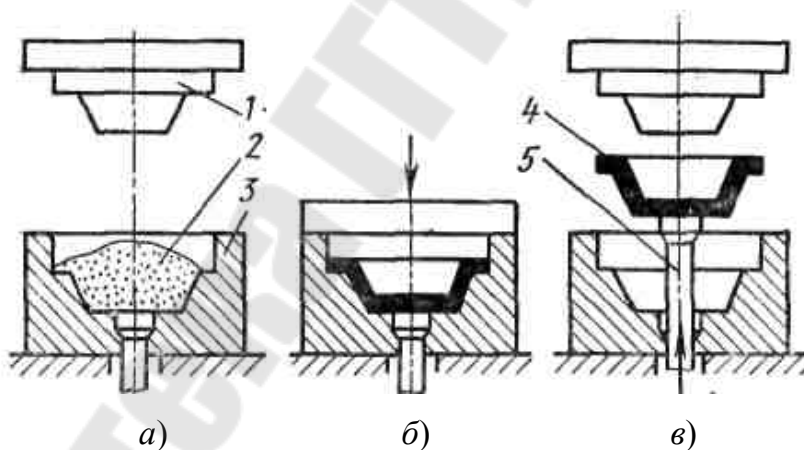


Рис. 72. Схема прямого прессования:

*а* – загрузка материала в пресс-форму; *б* – прессование детали;  
*в* – извлечение детали



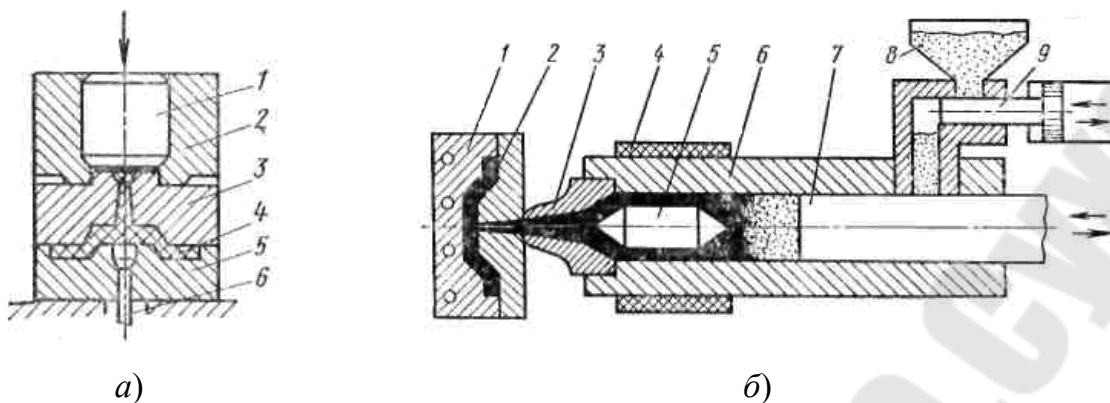


Рис. 73. Схемы литьевого прессования (а) и литья под давлением (б)

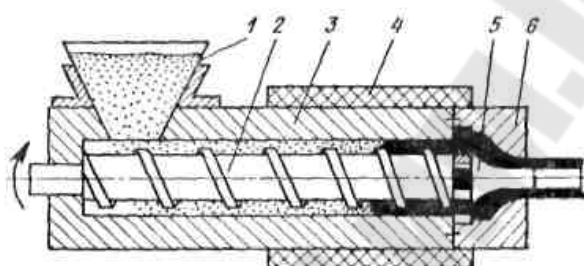


Рис. 74. Схема непрерывного выдавливания

В зависимости от состояния полимерных материалов и действия теплоты все способы переработки делят на следующие группы:

- 1) переработка в вязкотекучем состоянии (прессование литье под давлением, выдавливание и др.) (рис. 72–74);
- 2) переработка в высокоэластичном состоянии (пневмо- и вакуум-формовкой, штамповкой и др.);
- 3) из жидких полимеров;
- 4) в твердом состоянии (штамповкой и обработкой резанием);
- 5) получение неразъемных соединений (сваркой, склеиванием);
- 6) различные способы.

## Литература

1. Литейное производство : учеб. для вузов / под. ред. И. Б. Ку-манина. – Москва : Машиностроение, 1971. – 319 с.
2. Справочник по чугунному литью / под. ред. Н. Г. Гиршовича. – 3-е изд., перераб. и доп. – Москва : Машиностроение, 1978. – 758 с.
3. Брюханов, А. Н. Ковка и объемная штамповка : учеб. пособие для вузов / А. Н. Брюханов. – 2-е изд., перераб. и доп. – Москва : Ма-шиностроение, 1975. – 408 с.
4. Охрименко, Я. М. Технология кузнечно-штамповочного про-изводства : учеб. для вузов / Я. М. Охрименко. – 2-е изд., перераб. и доп. – Москва : Машиностроение, 1976. – 560 с.
5. Технология конструкционных материалов: учеб. для маши-ностр. специальностей вузов / А. М. Дальский [и др.] ; под общ. ред. А. М. Дальского. – Москва : Машиностроение, 1977. – 655 с.
6. Клименков, С. С. Проектирование и производство заготовок в машиностроении : учебник / С. С. Клименков. – Минск : Технопер-спектива, 2008. – 407 с.
7. Мосталыгин, Г. П. Технология машиностроения / Г. П. Мос-талыгин, Н. Н. Толмачевский. – Москва : Машиностроение, 1990. – 280 с.
8. Справочник технолога-машиностроителя. В 2 т. Т. 1 / под ред. А. Г. Косиловой и Р. К. Мещерякова. – 4-е изд., перераб. и доп. – Мо-сква : Машиностроение, 1985. – 656 с.
9. Литейное производство : учеб. для вузов / А. М. Михайлов [и др.] ; под общ. ред. А. М. Михайлова. – 2-е изд., перераб. и доп. – Москва : Машиностроение, 1987. – 255 с.
10. ГОСТ 2645–85. Отливки из металлов и сплавов. Допуски раз-меров, массы и припуски на механическую обработку.
11. ГОСТ 977–88. Отливки стальные. Общие технические условия.
12. ГОСТ 3212–82. Формовочные уклоны.
13. ГОСТ 7829–70. Поковки из углеродистой и легированной ста-ли, изготавливаемые ковкой на молотах.
14. ГОСТ 7062–90. Поковки из углеродистой и легированной ста-ли, изготавливаемые ковкой на прессах.
15. ГОСТ 7505–89. Поковки стальные штампованные. Допуски, припуски и кузнечные напуски.

## Содержание

Основные термины и определения курса «Проектирование и производство заготовок» (ППЗ).....	3
Наиболее распространенные способы получения заготовок .....	5
Основные факторы, учитываемые при выборе заготовки .....	6
Сущность и основные определения производства отливок .....	7
Получение отливок в разовых литейных формах.....	9
Получение отливок в многоразовых литейных формах .....	14
Технические требования к отливкам из серого чугуна.....	23
Требования к конструкции литых деталей и отливок.....	24
Формовочные уклоны .....	27
Сущность обработки металла давлением.....	29
Краткая характеристика основных видов ОМД .....	31
Влияние ОМД на структуру и свойства металла.....	32
Примеры влияния макроструктуры металла на работоспособность деталей .....	34
Холодная деформация (ХД) .....	36
Горячая деформация (ГД).....	38
Нагрев металлов перед ОМД.....	39
Основные виды прокатки металла .....	42
Технология производства полуфабриката и проката .....	46
Технология производства труб .....	47
Этапы проектирования мерных заготовок из проката .....	50
Свободная ковка .....	51
Основные операции свободной ковки.....	54
Вспомогательные операции ковки.....	58
Классификация поковок и выбор основных операций ковки.....	65
Разработка технологического процесса ковки.....	66
Проектирование поковки, получаемой свободной ковкой .....	67
Горячая объемная штамповка (ГОШ).....	69
Штамповочные ручки .....	71
Особенности штамповки на молотах.....	74
Классификация поковок, штампуемых на молотах.....	75
Анализ технологичности конструкции детали, получаемой из штампованной поковки .....	77
Определение поверхности разъема штампа.....	78

Назначение допусков и припусков штампованной поковки .....	81
Назначение штамповочных уклонов .....	83
Назначение радиусов закругления.....	83
Назначение перемычки под прошивку отверстий.....	85
Определение размеров заусенечной канавки.....	86
Построение эпюры сечений и расчетной заготовки.....	87
Определение применимости переходов штамповки .....	89
Штамповка на кривошипных горячештамповочных прессах (КГШП) .....	92
Штамповка на гидравлических прессах (ГП) .....	94
Штамповка на винтовых фрикционных прессах (ВФП).....	95
Штамповка на горизонтально-ковочных машинах (ГКМ).....	97
Холодная листовая штамповка .....	100
Завершающие операции производства поковок .....	106
Производство деталей из металлических порошков.....	109
Производство деталей из пластмасс и композиционных материалов.....	110
Литература .....	114

Учебное электронное издание комбинированного распространения

Учебное издание

**Щербаков Сергей Александрович**

# **ПРОЕКТИРОВАНИЕ И ПРОИЗВОДСТВО ЗАГОТОВОК**

**Курс лекций  
по одноименной дисциплине  
для студентов специальности 1-36 01 01  
«Технология машиностроения»  
дневной и заочной форм обучения**

**Электронный аналог печатного издания**

Редактор *Н. И. Жукова*  
Компьютерная верстка *Н. Б. Козловская*

Подписано в печать 26.05.11.

Формат 60x84/16. Бумага офсетная. Гарнитура «Таймс».

Ризография. Усл. печ. л. 6,97. Уч.-изд. л. 6,2.

Изд. № 1.

E-mail: [ic@gstu.by](mailto:ic@gstu.by)

<http://www.gstu.by>

Издатель и полиграфическое исполнение:  
Издательский центр учреждения образования  
«Гомельский государственный технический университет  
имени П. О. Сухого».

ЛИ № 02330/0549424 от 08.04.2009 г.

246746, г. Гомель, пр. Октября, 48.